



WOWI-WICKERT

Heizungs-, Luft- und Klimaproducte GmbH

**MONTAGE- UND
INSTALLATIONSANLEITUNG**

WOWI-AIR

GS-H/GS-V



Heizung



Lüftung



Klima



Kühlung

Montage- und Installationsanleitung
WOWI-AIR GS-H, GS-V

Ausgabe: 05/2025

© Copyright WOWI-WICKERT Heizungs-, Luft- und Klimaprodukte GmbH
Alle Rechte vorbehalten E&OE

WOWI-WICKERT behält sich das Recht vor, seine Produkte ohne Vorankündigung zu ändern.
Dies gilt auch für bereits bestellte Produkte, sofern die vorher vereinbarten Spezifikationen nicht beeinflusst werden.

Inhaltsverzeichnis

1 INHALTSVERZEICHNIS	3
2 SYMBOLE UND KENNZEICHNUNGEN	4
3 SICHERHEITSHINWEISE UND VORSICHTSMASSNAHMEN	6
4 INFORMATIONEN ÜBER DAS PRODUKT	7
4.1 BESCHREIBUNG	7
4.2 ABMESSUNGEN UND GEWICHT.....	7
4.3 TECHNISCHE DATEN	10
4.4 DATEN FILTERN	12
4.5 ZULÄSSIGE BETRIEBSBEDINGUNGEN.....	12
4.6 STANDARDLIEFERUMFANG.....	12
4.7 BESCHREIBUNG DER KOMPONENTEN.....	13
5 INSTALLATION	14
5.1 WARENANNAHME	14
5.2 TRANSPORT UND LAGERUNG.....	14
5.3 AUSPACKEN	17
5.4 VERROHRUNGS- UND ANSCHLUSSPLAN	17
5.5 MONTAGE	19
5.6 PLATZANFORDERUNGEN FÜR DIE GERÄTE UND MONTAGEPOSITIONEN.....	20
5.7 KONDENSATABLAUF	20
5.8 ANSCHLUSS DER LUFTKANÄLE	21
5.9 MONTAGE DES FILTERKASTENS.....	21
5.10 DACHMONTAGE (NUR WOWI-AIR GS-H).....	23
5.11 ANSCHLUSS AN DAS STROMNETZ.....	23
5.12 EMPFEHLUNGEN ZUR INBETRIEBNAHME.....	24
5.12.1 SYSTEMSCHUTZ	24
5.12.2 EMPFEHLUNGEN VOR INBETRIEBNAHME (IN ANWESENHEIT DES ENDNUTZERS).....	24
6 WARTUNG	25
6.1 SICHERHEITSEINWEISUNG	25
6.2 ALLGEMEINE EMPFEHLUNGEN ZUR WARTUNG DES LÜFTUNGSSYSTEMS.....	25
6.3 ÖFFNUNG DER ABDECKUNG.....	25
6.4 FILTERWARTUNG	26
6.5 WARTUNG DES FILTERKASTENS	26
6.6 WARTUNG DER VENTILATOREN.....	27
6.7 WARTUNG DER LUFTKLAPPE.....	27
6.8 WARTUNG DES WÄRMETAUSCHERS	30
6.9 WARTUNG VON ELEKTRO- UND WASSERHEIZREGISTER	31
6.10 TAUSCH DER STEUERUNG	32
7 STEUERUNG	33
7.1 GERÄTESTEUERUNG	33
7.2 GERÄTEFUNKTIONEN.....	33
8 ANSCHLUSS VON ZUBEHÖR	34
8.1 BRAND- UND FEUERSTÄTTENSCHUTZ	34
8.2 EXTERNE CO ₂ /RH SENSOREN.....	34
8.3 RAUM CO ₂ SENSOR INSTALLATIONSEMPFEHLUNG	34
8.4 CO ₂ KONZENTRATION NACH PETTENKOEFER LIMIT.....	34
8.5 ANSCHLUSS VON AUSSEN- UND FORTLUFTKLAPPEN	35
8.6 ANSCHLUSS VON FERNBEDIENTEIL ODER MODBUS.....	35
8.7 WASSERHEIZREGISTER UMWÄLZPUMPE UND VENTILANTRIEB	35
8.8 VORHEIZREGISTER UND KÜHLREGISTER.....	36
8.9 VERDRAHTUNGSPÄNE UND ABKÜRZUNGEN IN VERDRAHTUNGSPÄNE.....	36
9 MÖGLICHE FEHLER UND DEREN BEHEBUNG	41
10 ECODESIGN DATENBLATT	41
11 GARANTIE	42

2 SYMBOLE UND KENNZEICHNUNGEN

 **Warnung - Vorsicht geboten**

 **Zusätzliche Informationen**

Kleben Sie das Typenschild auf das Gerät (an einer leicht zugänglichen Stelle) oder auf die gestrichelte Stelle des Technischen Handbuchs, um Überblick über wichtige Informationen des Geräts zu erhalten.

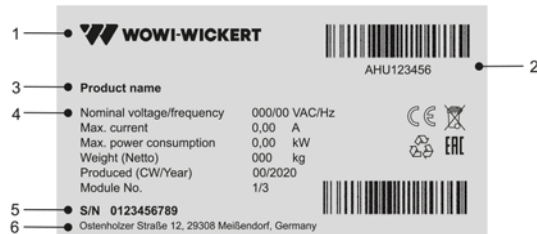


Abbildung 2.1. Aufkleber mit technischen Kennzeichnungen

1- Logo; 2 - Artikelnummer (SKU); 3 - Produktbezeichnung; 4 - Technische Daten; 5 - Seriennummer; 6 - Produktionsort.



Abbildung 2.2. Markierung für Luftkanalanschlüsse

ODA - Außenluft; SUP - Zuluft; ETA - Abluft; EHA - Fortluft.

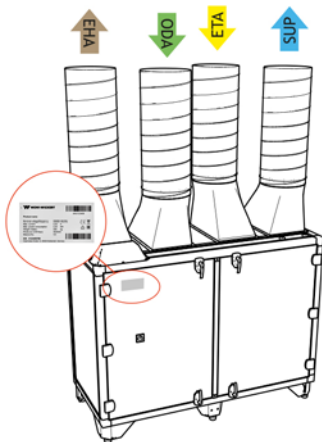


Abbildung 2.3. Platzierung Typenschild und Luftkanalanschluss WOWI-AIR 100-500 GS-V (rechte Seite)

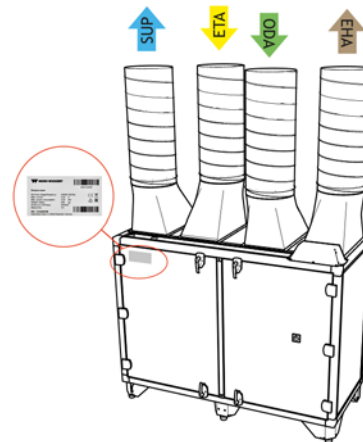


Abbildung 2.4. Platzierung Typenschild und Luftkanalanschluss WOWI-AIR 100-500 GS-V (linke Seite)

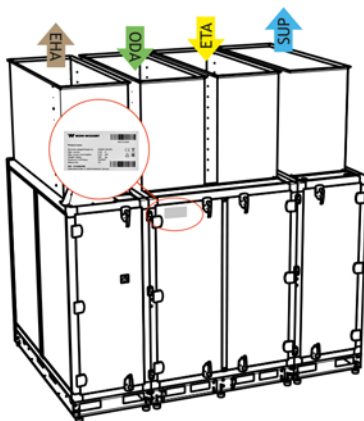


Abbildung 2.5. Platzierung Typenschild und Luftkanalanschluss WOWI-AIR 600-700 GS-V (rechte Seite)

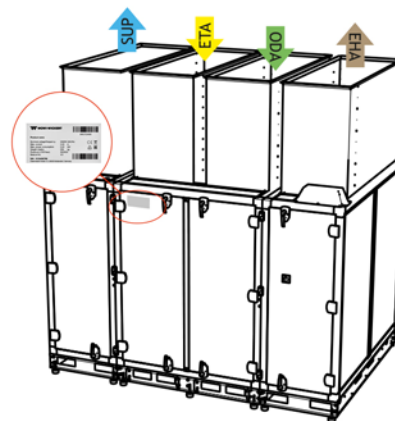


Abbildung 2.6. Platzierung Typenschild und Luftkanalanschluss WOWI-AIR 600-700 GS-V (linke Seite)

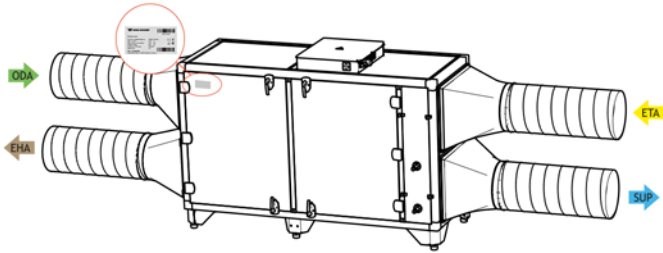


Abbildung 2.7. Platzierung Typenschild und Luftkanalanschluss WOWI-AIR 100-500 GS-H (rechte Seite)

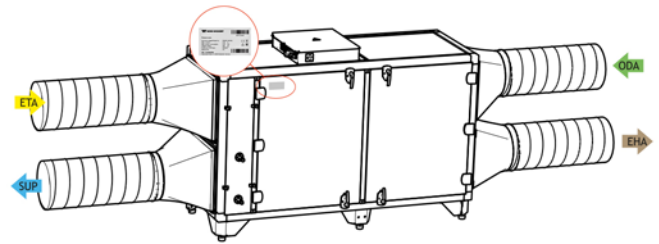


Abbildung 2.8. Platzierung Typenschild und Luftkanalanschluss WOWI-AIR 100-500 GS-H (linke Seite)

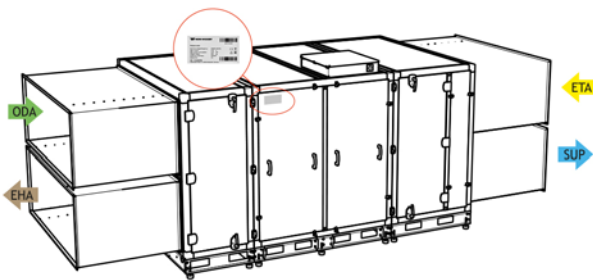


Abbildung 2.9. Platzierung Typenschild und Luftkanalanschluss WOWI-AIR 600-700 GS-H (rechte Seite)

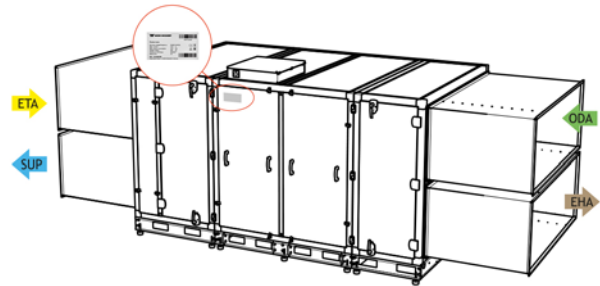


Abbildung 2.10. Platzierung Typenschild und Luftkanalanschluss WOWI-AIR 600-700 GS-H (linke Seite)



Die Geräte sind nach EG-Richtlinien geprüft und hergestellt.

VDI 6022

WOWI-AIR SD50+ Geräte sind nach VDI 6022 Teil 1 Richtlinie konzipiert (Hygieneanforderungen für Belüftungs- und Klimageräte/-systeme)



HINWEIS: Luftkanäle sind nicht im Lieferumfang enthalten.

3 SICHERHEITSHINWEISE UND VORSICHTSMASSNAHMEN

Lesen Sie vor Installation und Benutzung der Geräte die Bedienungsanleitung aufmerksam durch. Installation, Anschluss und Wartung sind von geschultem Fachpersonal nach lokalen Bestimmungen und Gesetzen durchzuführen. Das Unternehmen übernimmt keine Haftung für Verletzungen oder Sachschäden, die bei Nichteinhaltung der Sicherheitshinweise oder bei Modifizierung des Produkts ohne Zustimmung des Lieferanten entstehen.

Wichtige Sicherheitsregeln

Gefahr



- ◆ Vor jeglichen Strom und Wartungsarbeiten muss sichergestellt werden, dass das Gerät vom Stromanschluss getrennt ist und alle beweglichen Teile sich nicht mehr bewegen.
 - ◆ Es muss sichergestellt werden, dass Ventilatoren nicht über Luftkanäle oder Abzweigungen erreicht werden können.
 - ◆ Falls Flüssigkeiten auf Elektrischen Bauteilen oder Stromführenden Verbindungen bemerkt werden, muss das Gerät sofort abgeschaltet werden.
 - ◆ Der Anschluss an ein vom technischen Aufkleber abweichendes Stromnetz ist untersagt.
 - ◆ Die Spannung des Stromnetzes muss mit den elektrotechnischen Parametern des technischen Aufklebers übereinstimmen.
 - ◆ Das Gerät muss gemäß den Installationsvorschriften für elektrische Geräte geerdet werden. Das Einschalten und Verwenden eines ungeerdeten Gerätes ist untersagt. Befolgen Sie die Kennzeichnungen des technischen Aufklebers.
-

Warnungen



- ◆ Der Anschluss des Stromes und die Wartung des Geräts darf nur von qualifiziertem Personal gemäß den Anweisungen des Herstellers und gültiger Sicherheitsanforderungen durchgeführt werden.
 - ◆ Um Risiken bei Installation und Wartung zu senken, muss angemessene Schutzkleidung getragen werden.
 - ◆ Vorsicht vor scharfen Kanten und Ecken bei Ausführung von Installations und Wartungsarbeiten.
 - ◆ Heizelemente erst nach vollständiger Abkühlung berühren.
 - ◆ Manche Geräte sind schwer, bei Transport und Installation muss sehr vorsichtig vorgegangen werden. Verwenden Sie geeignete Hebezeuge.
 - ◆ Beim Anschluss an das Stromnetz muss ein Schutzscharter geeigneter Größe verwendet werden.
-

Warnungen!



- ◆ Stellen Sie bei Installation in kalter Umgebung sicher, dass alle Anschlüsse und Schläuche angemessen isoliert sind. Ein- und Auslasskanäle sollten immer isoliert werden.
 - ◆ Die Öffnungen für Luftkanäle sollten bei Transport und Installation abgedeckt werden.
 - ◆ Schützen Sie das Heizregister beim Anschluss der Verrohrung vor Beschädigungen. Nutzen Sie zum Festziehen einen Schraubenschlüssel.
-

Vor Inbetriebnahme des Geräts



- ◆ Sicherstellen, dass sich keine Fremdkörper im Inneren des Geräts befinden;
 - ◆ Manuell überprüfen, ob Ventilatoren klemmen oder blockiert sind;
 - ◆ Falls ein Rotorwärmetauscher im Gerät installiert ist, sicherstellen, ob dieser klemmt oder blockiert ist;
 - ◆ Erdung überprüfen;0
 - ◆ Sicherstellen, dass alle Komponenten und Zubehörteile in Übereinstimmung mit dem Verdrahtungsplan oder der mitgelieferten Anleitung angeschlossen sind.
-

4 INFORMATIONEN ÜBER DAS PRODUKT

4.1 BESCHREIBUNG

WOWI-AIR GS-H umfasst die folgenden Modelloptionen:

- Gerätegröße: GS-H
- Größe der Einheit: 100 - erste Größe, 700 - letzte Größe;
- Wärmetauscher: GS - Gegenstrom;
- Gehäuse: H - horizontal;
- Modell-Box: SD50+ - Premium;
- Bedienungsseite: R - rechts, L - links;
- Lüftertyp: F1 - Standard, F2 leistungsstärker; F3 Standard 3x230V, F4 - leistungsstärker 3x230V;
- Bypass-Klappe: B1 - 100%, B2 - 100% mit Rezirkulation, B3 - segmentiert;
- Heizgerät: W1/W2 - Wasser (1 - kleinere Leistung, 2 - größere Leistung), E1/E2/E3/E4 - elektrisch (1 - kleinere Leistung, 2 - größere Leistung, 3 - kleinere Leistung 3x230V, 4 - größere Leistung 3x230V);
- Steuerung: C1 - MCB-Steuertafel, C2 - nur Vorverdrahtung, C3 - MCB + 3x230V;
- Filter: P - Schalttafel; B - Beutel.

WOWI-AIR GS-V umfasst die folgenden Modelloptionen:

- Gerätegröße: GS-V
- Größe der Einheit: 100 - erste Größe, 700 - letzte Größe;
- Wärmetauscher: GS - Gegenstrom;
- Gehäuse: V - vertikal;
- Modell-Box: SD50+ - Premium;
- Bedienungsseite: R - rechts, L - links;
- Lüftertyp: F1 - Standard, F2 leistungsstärker; F3 Standard 3x230V, F4 - leistungsstärker 3x230V;
- Bypass-Klappe: B1 - 100%, B2 - 100% mit Rezirkulation, B3 - segmentiert;
- Heizgerät: W1/W2 - Wasser (1 - kleinere Leistung, 2 - größere Leistung), E1/E2/E3/E4 - elektrisch (1 - kleinere Leistung, 2 - größere Leistung, 3 - kleinere Leistung 3x230V, 4 - größere Leistung 3x230V);
- Steuerung: C1 - MCB-Steuertafel, C2 - nur Vorverdrahtung, C3 - MCB + 3x230V;
- Filter: P - Schalttafel; B - Beutel.

 **Nicht geeignet für Schwimmbäder Saunen, sowie ähnliche Räumlichkeiten**

4.2 ABMESSUNGEN UND GEWICHT

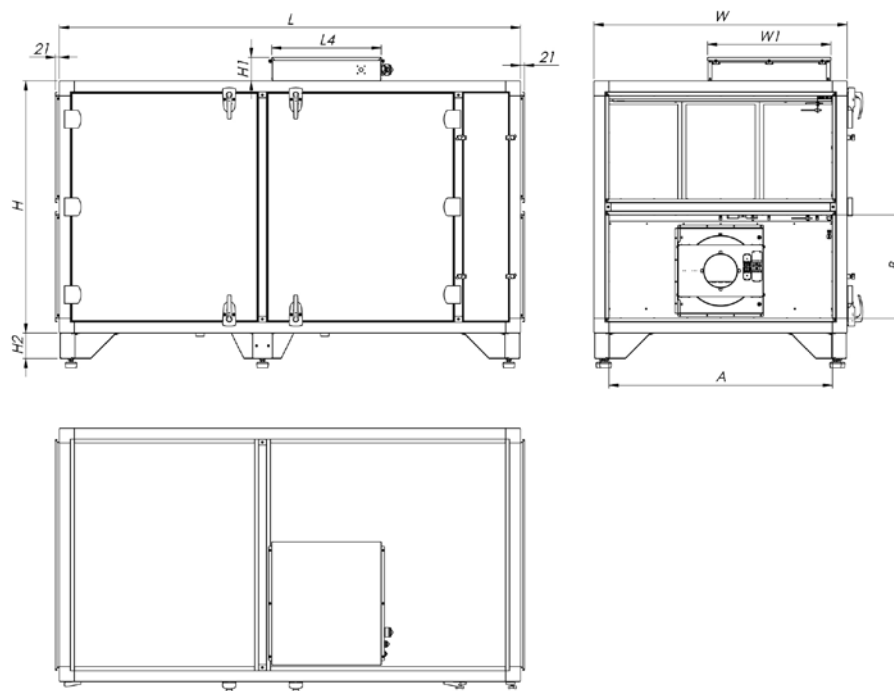


Abbildung 4.2.1. WOWI-AIR 100-500 GS-H Abmessungen

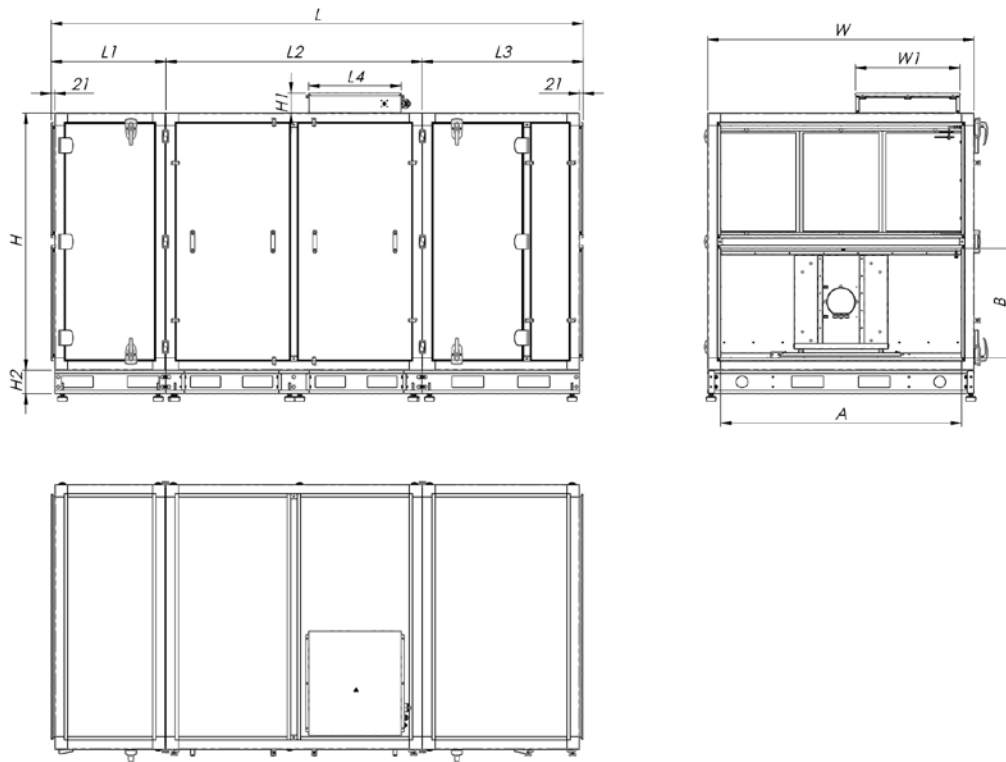


Abbildung 4.2.2. WOWI-AIR 600-700 GS-H Abmessungen

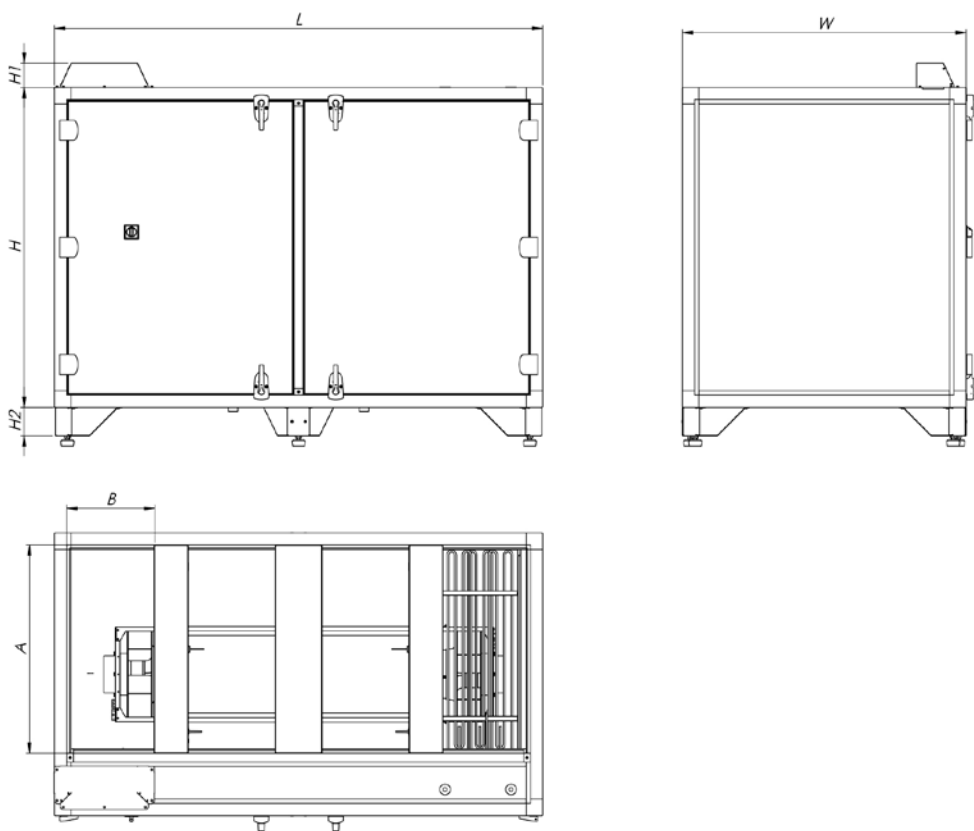


Abbildung 4.2.3. WOWI-AIR 100-500 GS-V Abmessungen

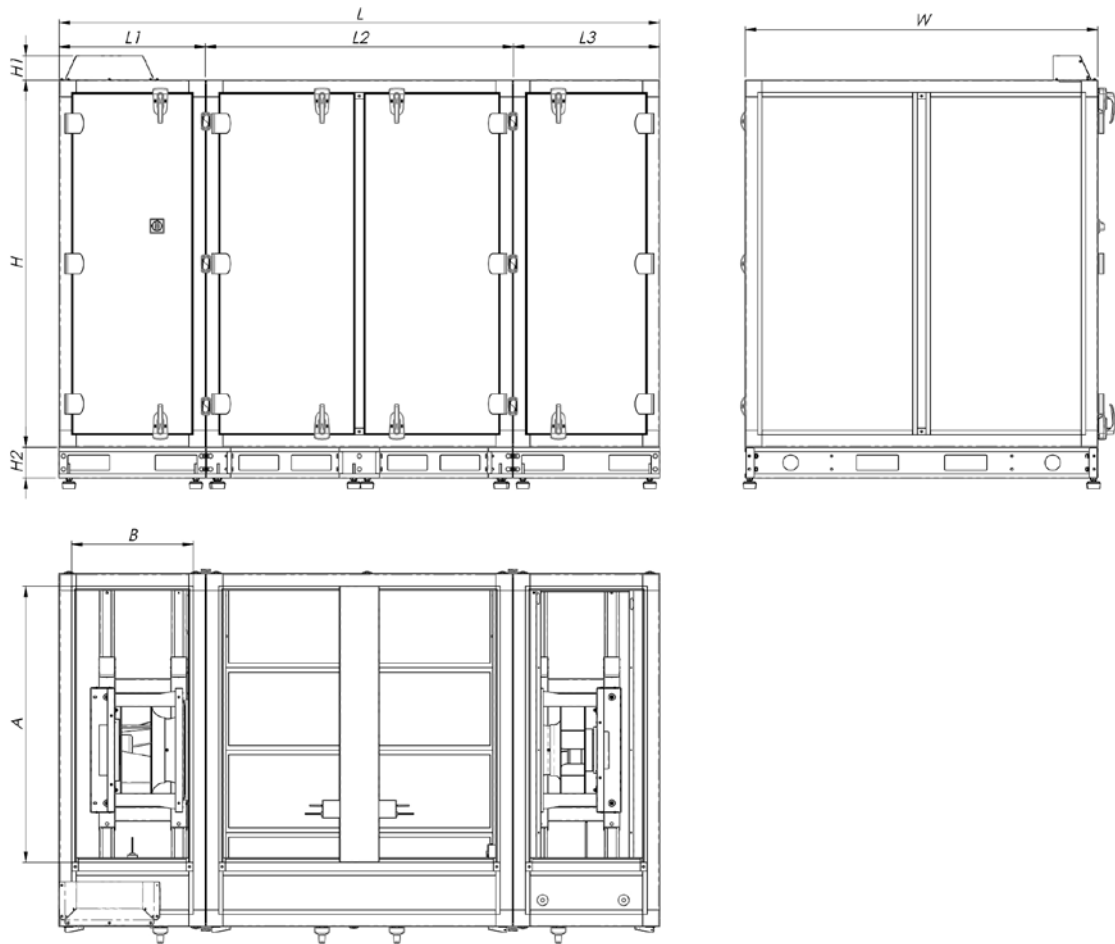


Abbildung 4.2.4. WOWI-AIR 600-700 GS-V Abmessungen

WOWI-AIR		100 GS-HR	100 GS-HL	200 GS-HR	200 GS-HL	300 GS-HR	300 GS-HL	400 GS-HR	400 GS-HL	500 GS-HR	500 GS-HL	600 GS-HR	600 GS-HL	700 GS-HR	700 GS-HL
L	[mm]	1796		2195				2350				3147		3215	
L1	[mm]							-				685	965	720	1000
L2	[mm]							-				1540			
L3	[mm]							-				965	685	1000	720
L4	[mm]							550							
H	[mm]	950		1210				1285				1550			
H1	[mm]			120				114				120			
H2	[mm]					130						140			
W	[mm]	850		860		895		1220		1290		1596		1961	
W1	[mm]			624				721				624			
A	[mm]	700		707		743		1070		1139		1445		1810	
B	[mm]	396		490		527						660			
Gewicht	[kg]	222		272		325		380		428		762		890	

WOWI-AIR		100 GS-VR	100 GS-VR	200 GS-VR	200 GS-VR	300 GS-VR	300 GS-VR	400 GS-VR	400 GS-VR	500 GS-VR	500 GS-VR	600 GS-VR	600 GS-VR	700 GS-VR	700 GS-VR	
L	[mm]	1740	1935	2070				2220	2715	2785						
L1	[mm]	-						660	695							
L2	[mm]	-						1385								
L3	[mm]	-						660	695							
H	[mm]	1300	1360	1415				1460	1660	1700						
H1	[mm]	110														
H2	[mm]	130						140								
W	[mm]	850	855	895	1220		1290	1595	1960							
A	[mm]	500			600	925		950	1250	1600						
B	[mm]	300	350				400	550	585							
Gewicht	[kg]	233	283	345	387		444	752	893							

4.3 TECHNISCHE DATEN



In WOWI-AIR GS-H/V-Geräten können verschiedene ausgewählte Komponenten integriert werden.

WOWI-AIR H/V		100 GS				200 GS			
Abluftventilator		F1/F3		F2/F4		F1/F3		F2/F4	
Phasenzahl/Spannung	[50 Hz/VAC]	1/230		1/230		1/230		1/230	
Leistung/Stromstärke	[kW/A]	0,38/2,5		0,47/3,1		0,47/3,1		0,72/3,1	
Drehzahl	[min-1]	3370		2540		2540		2800	
Steuerspannung	[V DC]	0-10		0-10		0-10		0-10	
Schutzklasse		IP54		IP54		IP54		IP54	
Zuluftventilator		F1/F3		F2/F4		F1/F3		F2/F4	
Phasenzahl/Spannung	[50 Hz/VAC]	1/230		1/230		1/230		1/230	
Leistung/Stromstärke	[kW/A]	0,38/2,5		0,47/3,1		0,47/3,1		0,72/3,1	
Drehzahl	[min-1]	3370		2540		2540		2800	
Steuerspannung	[V DC]	0-10		0-10		0-10		0-10	
Schutzklasse		IP54		IP54		IP54		IP54	
Elektroheizregister		E1	E2	E3	E4	E1	E2	E3	E4
Leistung	[kW]	2	3	2	3	3	3,6	3	3,6
Gehäuseisolierung		45				45			

WOWI-AIR H/V		300 GS				400 GS					
Abluftventilator		F1/F3		F2/F4		F1/F3		F2		F4	
Phasenzahl/Spannung	[50 Hz/VAC]	1/230		1/230		1/230		3/400		3/230	
Leistung/Stromstärke	[kW/A]	0,72/3,1		1,35/6,7		1,35/6,7		2,5/4,0		1,9/5,8	
Drehzahl	[min-1]	2800		2920		2920		3640		2720	
Steuerspannung	[V DC]	0-10		0-10		0-10		0-10		0-10	
Schutzklasse		IP54		IP55		IP55		IP55		IP55	
Zuluftventilator		F1/F3		F2/F4		F1/F3		F2		F4	
Phasenzahl/Spannung	[50 Hz/VAC]	1/230		1/230		1/230		3/400		3/230	
Leistung/Stromstärke	[kW/A]	0,72/3,1		1,35/6,7		1,35/6,7		2,5/4,0		1,9/5,8	
Drehzahl	[min-1]	2800		2920		2920		3640		2720	
Steuerspannung	[V DC]	0-10		0-10		0-10		0-10		0-10	
Schutzklasse		IP54		IP55		IP55		IP55		IP55	
Elektroheizregister		E1	E2	E3	E4	E1	E2	E3	E4		
Leistung	[kW]	3,6	6	3,6	6	6	7,2	6	7,2		
Gehäuseisolierung		45				45					

WOWI-AIR H/V		500 GS				600 GS			
Abluftventilator		F1	F2	F3	F4	F1	F2	F3	F4
Phasenzahl/Spannung	[50 Hz/VAC]	3/400	3/400	3/230	3/230	3/400	3/400	3/230	3/230
Leistung/Stromstärke	[kW/A]	2,5/4,0	2,5/4,0	1,9/5,8	2,9/9,0	2,5/4,0	2,9/4,8	2,9/9,0	3,0/9,0
Drehzahl	[min-1]	3640	2970	2720	3130	2970	2120	3130	2590
Steuerspannung	[V DC]	0-10	0-10	0-10	0-10	0-10	0-10	0-10	0-10
Schutzklasse		IP55	IP55	IP55	IP54	IP55	IP54	IP54	IP55
Zuluftventilator		F1	F2	F3	F4	F1	F2	F3	F4
Phasenzahl/Spannung	[50 Hz/VAC]	3/400	3/400	3/230	3/230	3/400	3/400	3/230	3/230
Leistung/Stromstärke	[kW/A]	2,5/4,0	2,5/4,0	1,9/5,8	2,9/9,0	2,5/4,0	2,9/4,8	2,9/9,0	3,0/9,0
Drehzahl	[min-1]	3640	2970	2720	3130	2970	2120	3130	2590
Steuerspannung	[V DC]	0-10	0-10	0-10	0-10	0-10	0-10	0-10	0-10
Schutzklasse		IP55	IP55	IP55	IP54	IP55	IP54	IP54	IP55
Elektroheizregister		E1	E2	E3	E4	E2		E4	
Leistung	[kW]	7,2	9	7,2	9	9		9	
Gehäuseisolierung		[mm] 45				45			

WOWI-AIR H/V		700 GS			
Abluftventilator		F1	F2	F3	F4
Phasenzahl/Spannung	[50 Hz/VAC]	3/400	3/400	3/230	3/230
Leistung/Stromstärke	[kW/A]	2,9/4,8	3,5/5,6	3,6/11,0	3,6/11,0
Drehzahl	[min-1]	2120	1860	2260	1860
Steuerspannung	[V DC]	0-10	0-10	0-10	0-10
Schutzklasse		IP54	IP54	IP54	IP55
Zuluftventilator		F1	F2	F3	F4
Phasenzahl/Spannung	[50 Hz/VAC]	3/400	3/400	3/230	3/230
Leistung/Stromstärke	[kW/A]	2,9/4,8	3,5/5,6	3,6/11,0	3,6/11,0
Drehzahl	[min-1]	2120	1860	2260	1860
Steuerspannung	[V DC]	0-10	0-10	0-10	0-10
Schutzklasse		IP54	IP54	IP54	IP55
Elektroheizregister		E1	E2	E3	E4
Leistung	[kW]	12	15	12	15
Gehäuseisolierung		[mm] 45			

Gemäß EN 13141-7



Die Steuerplatine mit dem kompletten Satz von MCB-Controllern ist in die GS-H- und GS-V-Geräte mit dem Steuerungstyp C1 und C3 integriert.
 Eine Liste mit auswählbaren Ventilatoren und Elektroheizregistern ist oben aufgeführt.
 Mehr Details zum Gerät sowie den Komponenten finden Sie in der "VentMaster" Anwendung.



Nicht für Installation in Wohnräumen geeignet: Zusätzliche Schalldämmung benötigt.

4.4 DATEN FILTERN

WOWI-AIR	Zuluftfilter	Abluftfilter	[Stk.]
100 GS-H	Filterplatte Metallrahmen MPL 747x365x46-ePM1-70	Filterplatte Metallrahmen MPL 747x365x46-ePM10-55	1
100 GS-V	Filterplatte Metallrahmen MPL 747x365x46-ePM1-70	Filterplatte Metallrahmen MPL 747x365x46-ePM10-55	1
200 GS-H	Filterplatte Metallrahmen MPL 750x496x46-ePM1-70	Filterplatte Metallrahmen MPL 750x496x46-ePM10-55	1
200 GS-V	Filterplatte Metallrahmen MPL 750x496x46-ePM1-70	Filterplatte Metallrahmen MPL 750x496x46-ePM10-55	1
300 GS-H	Filterplatte Metallrahmen MPL 565x395x46-ePM1-70	Filterplatte Metallrahmen MPL 565x395x46-ePM10-55	2
300 GS-V	Filterplatte Metallrahmen MPL 565x395x46-ePM1-70	Filterplatte Metallrahmen MPL 565x395x46-ePM10-55	2
400 GS-H	Filterplatte Metallrahmen MPL 558x564x46-ePM1-70	Filterplatte Metallrahmen MPL 558x564x46-ePM10-55	2
400 GS-V	Filterplatte Metallrahmen MPL 557x495x46-ePM1-70	Filterplatte Metallrahmen MPL 557x495x46-ePM10-55	2
500 GS-H	Filterplatte Metallrahmen MPL 565x395x46-ePM1-70	Filterplatte Metallrahmen MPL 565x395x46-ePM10-55	3
500 GS-V	Filterplatte Metallrahmen MPL 565x395x46-ePM1-70	Filterplatte Metallrahmen MPL 565x395x46-ePM10-55	3
600 GS-H	Filterplatte Metallrahmen MPL 635x497x46-ePM1-70	Filterplatte Metallrahmen MPL 635x497x46-ePM10-55	3
600 GS-V	Filterplatte Metallrahmen MPL 565x373x46-ePM1-70	Filterplatte Metallrahmen MPL 565x373x46-ePM10-55	4
700 GS-H	Filterplatte Metallrahmen MPL 635x619x90-ePM1-70	Filterplatte Metallrahmen MPL 635x619x46-ePM10-55	3
700 GS-V	Filterplatte Metallrahmen MPL 565x927x90-ePM1-70	Filterplatte Metallrahmen MPL 565x927x46-ePM10-55	2

4.5 ZULÄSSIGE BETRIEBSBEDINGUNGEN

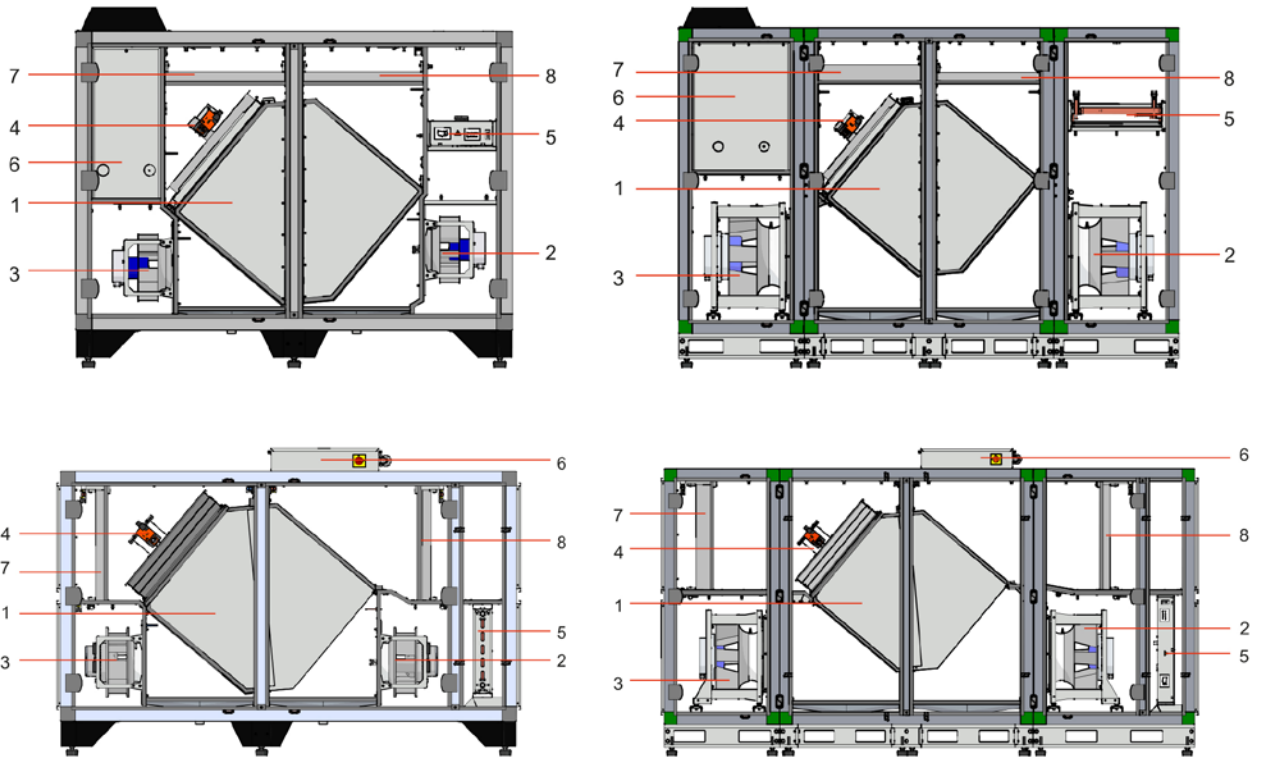
WOWI-AIR	GS-H	GS-V
Minimale Außenlufttemperatur	-23 °C	-23 °C
Maximale Außenlufttemperatur	40 °C	40 °C
Minimale Ablufttemperatur	15 °C	15 °C
Maximale Ablufttemperatur	40 °C	40 °C
Maximale relative Feuchtigkeit der Abluft	60 %	60 %
Minimale Raumlufttemperatur	-23 °C	-23 °C
Maximale Raumlufttemperatur	40 °C	40 °C
Installationsort	Innen/Außen	Innen/Außen

4.6 STANDARDLIEFERUMFANG

WOWI-AIR	100 GS-H	200 GS-H	300 GS-H	400 GS-H	500 GS-H	600 GS-H	700 GS-H
Zulufttemperatursensor TJ	1	1	1	1	1	1	1
Wassertemperatursensor für Wasserheizregister TV1 (nur bei Wasserversion)	1	1	1	1	1	1	1
Vibrationsdämpfende Pads	6	6	6	6	6	14	14
Schraubensatz für Polsterverbindung	-	-	-	-	-	8	8
Satz Schrauben und Muttern für die Profilverbindung	-	-	-	-	-	12	12

WOWI-AIR	100 GS-V	200 GS-V	300 GS-V	400 GS-V	500 GS-V	600 GS-V	700 GS-V
Schutzabdeckung für die Schalttafel	1	1	1	1	1	1	1
Selbstschneidende Schraube für die Überdachung	7	7	7	7	7	7	7
Zulufttemperatursensor TJ	1	1	1	1	1	1	1
Wassertemperatursensor für Wasserheizregister TV1 (nur bei Wasserversion)	1	1	1	1	1	1	1
Vibrationsdämpfende Pads	6	6	6	6	6	14	14
Schraubensatz für Polsterverbindung	-	-	-	-	-	8	8
Satz Schrauben und Muttern für die Profilverbindung	-	-	-	-	-	12	12

4.7 BESCHREIBUNG DER KOMPONENTEN



1 - Plattenwärmetauscher; 2 - Zuluftventilator; 3 - Abluftventilator; 4 - Bypassklappe; 5 - Elektro- / Wasserheizregister oder ohne;
6 - Steuerungsplatine; 7 - Abluftfilter (Panelfilter); 8 - Zuluftfilter (Panelfilter).

5 INSTALLATION

5.1 WARENANNAHME

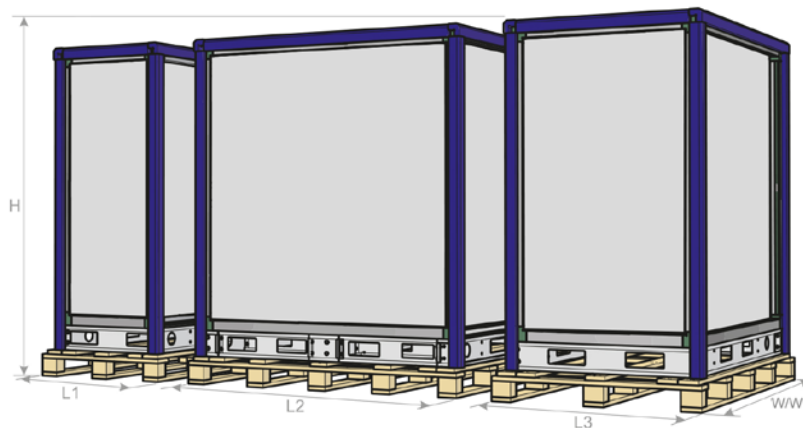
Jedes Gerät wird vor dem Transport gründlich geprüft. Bei der Warenannahme wird empfohlen, das Gerät auf Transportschäden zu überprüfen. Wenn ein Schaden am Gerät festgestellt wird, wenden Sie sich sofort an einen Vertreter des Transportunternehmens. Bitte informieren Sie einen Vertreter des Lieferanten, wenn eine Abweichung von der Bestellung festgestellt wird.

5.2 TRANSPORT UND LAGERUNG

- ◆ Alle Geräte werden werksseitig verpackt, um bei gewöhnlichen Beförderungsbedingungen unbeschädigt zu bleiben.
- ◆ Überprüfen Sie das Gerät beim Auspacken auf Transportschäden. Es ist verboten, beschädigte Geräte zu installieren!
- ◆ Die Verpackung ist nur zu Schutzzwecken bestimmt!
- ◆ Verwenden Sie beim Entladen und Lagern der Geräte geeignete Hebeausrüstung, um Schäden und Verletzungen zu vermeiden. Heben Sie die Geräte nicht an Stromversorgungskabeln, Anschlusskästen, Zuluft- oder Abluftflanschen an. Vermeiden Sie Stöße und Erschütterungen. Vor der Installation müssen die Geräte in einem trockenen Raum mit einer relativen Luftfeuchtigkeit von höchstens 70% (bei +20 °C) und einer durchschnittlichen Umgebungstemperatur zwischen +5 °C und +30 °C gelagert werden. Der Lagerort muss vor Schmutz und Wasser geschützt sein.
- ◆ Die Einheiten müssen mit Gabelstaplern zum Lager- oder Aufstellungsort transportiert werden.
- ◆ Die Lagerung von einem Zeitraum über einem Jahr wird nicht empfohlen. Bei einer Lagerung von mehr als einem Jahr ist vor der Installation zu überprüfen, ob sich die Lager der Ventilatoren und Motoren leicht drehen lassen (Lauftrad von Hand drehen), die Isolierungen der Stromkabel unbeschädigt sind und sich keine Feuchtigkeit angesammelt hat.



Das Produkt ist schwer. Seien Sie bei Transport und Installation sehr vorsichtig.



GERÄT	Abmessungen, [mm]				
	H	W*	L1	L2	L3
WOWI-AIR 100 GS-H	1345	1080	2150	-	-
WOWI-AIR 200 GS-H	1605	1200	2450	-	-
WOWI-AIR 300 GS-H	1680	1200	2450	-	-
WOWI-AIR 400 GS-H	1680	1370	2400	-	-
WOWI-AIR 500 GS-H	1680	1440	2400	-	-
WOWI-AIR 600 GS-H	1960	1750	800	1600	1050
WOWI-AIR 700 GS-H	1960	2150	800	1640	1080
WOWI-AIR 100 GS-V	1685	1080	2150	-	-
WOWI-AIR 200 GS-V	1745	1080	2150	-	-
WOWI-AIR 300 GS-V	1800	1080	2150	-	-
WOWI-AIR 400 GS-V	1800	1400	2150	-	-
WOWI-AIR 500 GS-V	1845	1440	2400	-	-
WOWI-AIR 600 GS-V	2055	1750	800	1540	800
WOWI-AIR 700 GS-V	2095	2100	800	1540	800

Das Produkt kann mit einem Gabelstapler oder einem Kran unter Verwendung von Schlingen gehoben werden. Beim Heben mit einem Gabelstapler muss die Länge der Gabeln die Länge bzw. Breite des Geräts überschreiten (Abhängig von Produktversion). Die Kondensatleitungen müssen vor Beschädigungen geschützt werden. Die Innenseiten des Produkts der Versionen WOWI-AIR 100-500 GS-H/V sind mit einem Schutz versehen, um eine Beschädigung der Kondensatabflussrohre zu verhindern. Daher muss beim Anheben mit einem Gabelstapler die Breite der Gabel größer sein als die Breite des Kondensatschutzes.

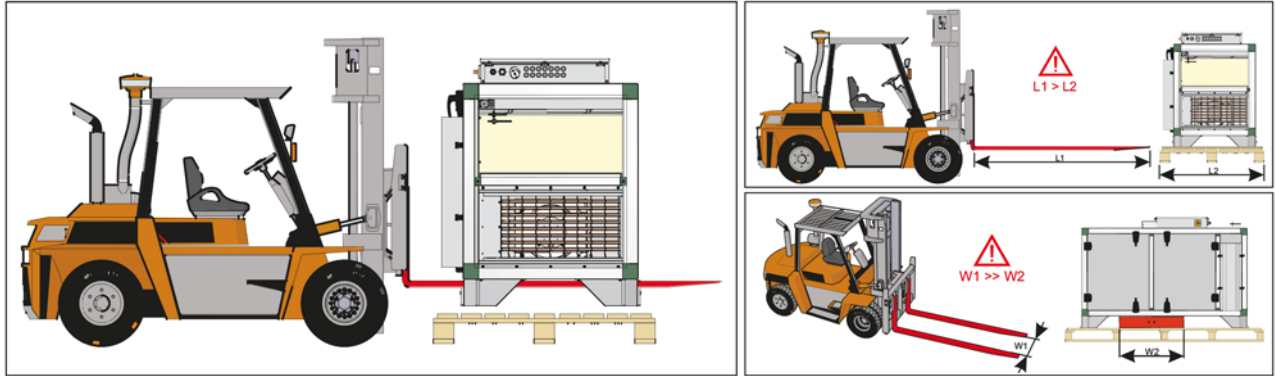


Abbildung 5.2.1. Heben mit Gabelstapler WOWI-AIR 100-500 GS-H

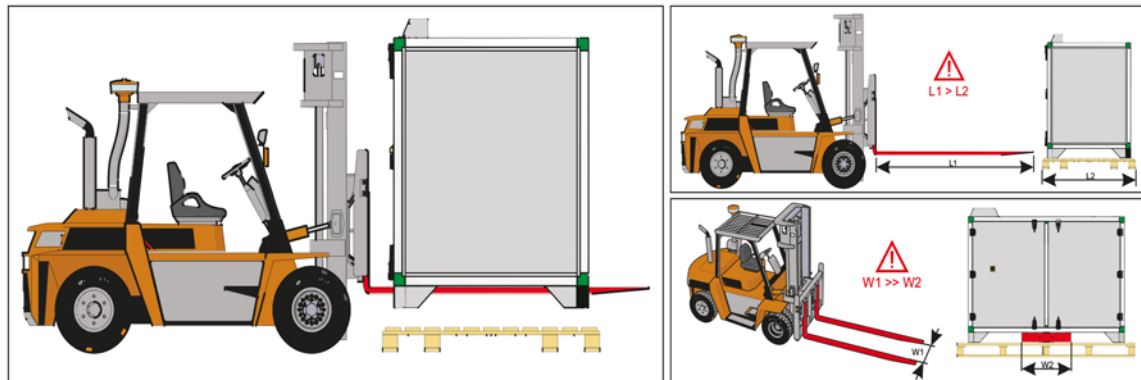


Abbildung 5.2.2. Heben mit Gabelstapler WOWI-AIR 100-500 GS-V

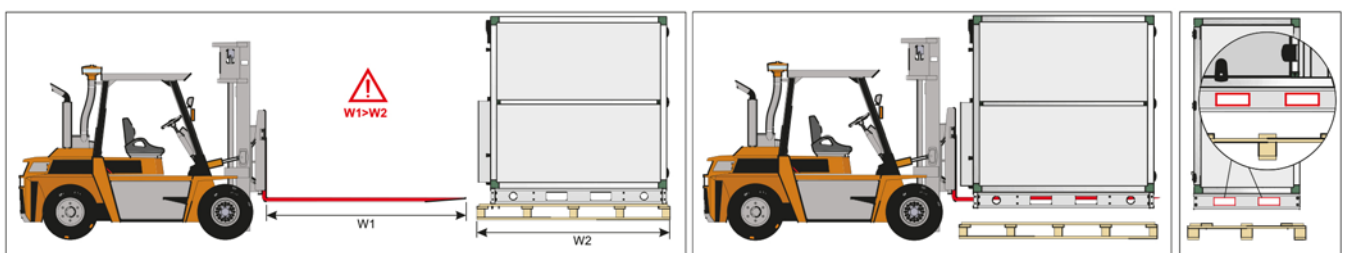


Abbildung 5.2.3. Heben mit Gabelstapler WOWI-AIR 600-700 GS

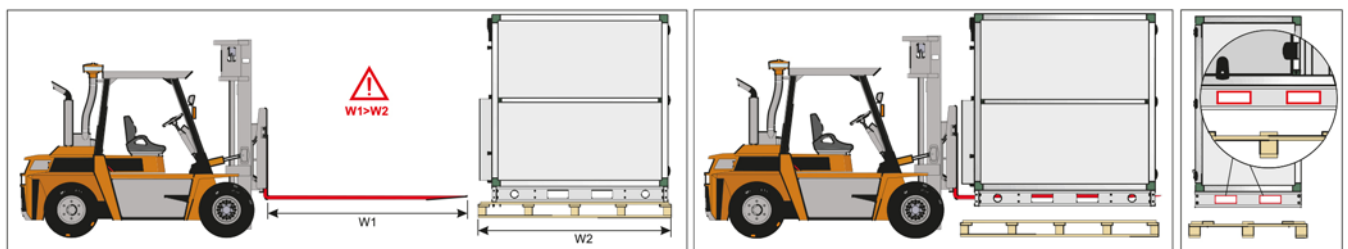


Abbildung 5.2.4. Heben mit Gabelstapler WOWI-AIR 600-700 GS-V

Beim Heben mit Schlingen müssen Abstandhalter eingesetzt werden um das Gehäuse vor Beschädigung zu schützen.

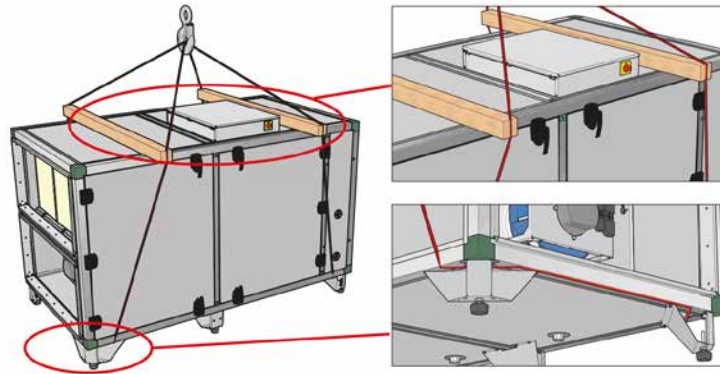


Abbildung 5.2.5. WOWI-AIR 100-500 GS-H heben mit Schlingen

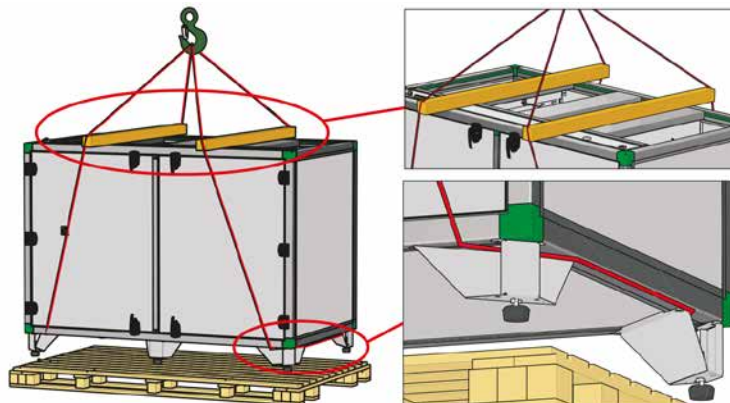


Abbildung 5.2.6. WOWI-AIR 100-500 GS-V heben mit Schlingen

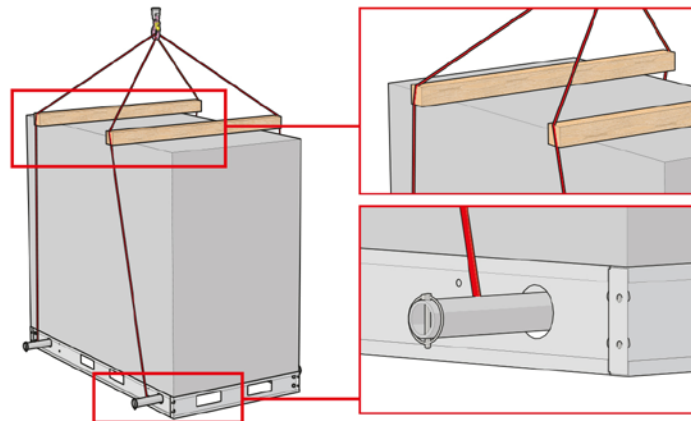


Abbildung 5.2.7. WOWI-AIR 600-700 GS-H heben mit Schlingen

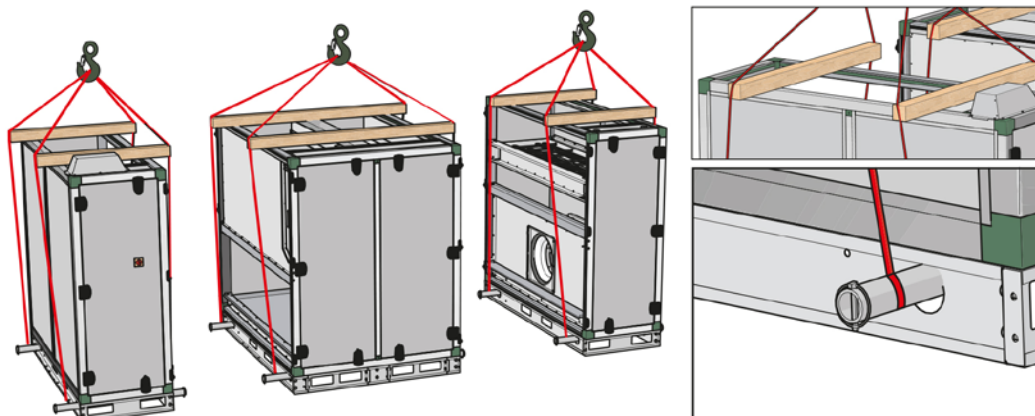


Abbildung 5.2.8. WOWI-AIR 600-700 GS-V heben mit Schlingen

! Heben Sie mit dem Gabelstapler nur Produkte auf Paletten um Schäden am Gehäuse zu vermeiden.

5.3 AUSPACKEN

- ◆ Entfernen Sie die Schutzfolien vom Gerät.
- ◆ Entfernen Sie das Verpackungsband, das die Kantenschützer hält.
- ◆ Entfernen Sie die Kantenschützer.
- ◆ Lösen Sie die Holzschrauben, mit denen die Füße des Geräts an der Palette befestigt sind.
- ◆ Achten Sie nach dem Auspacken auf mögliche Transportschäden. Die Montage/Installation von beschädigten Geräten ist verboten!
- ◆ WOWI-AIR der Größen 100-500 GS-H/V werden mit einem Gabelstapler oder mit Schlingen, die durch die Stützbeine (vier Ecken) geführt werden, von der Palette gehoben.
- ◆ WOWI-AIR der Größen 600-700 GS-H/V werden mit einem Gabelstapler an den Aussparungen am Stützfuß oder mit Hebegurten von der Palette gehoben.

! Beim Anheben mit einem Gabelstapler müssen die Kondensatabflussrohre geschützt werden.

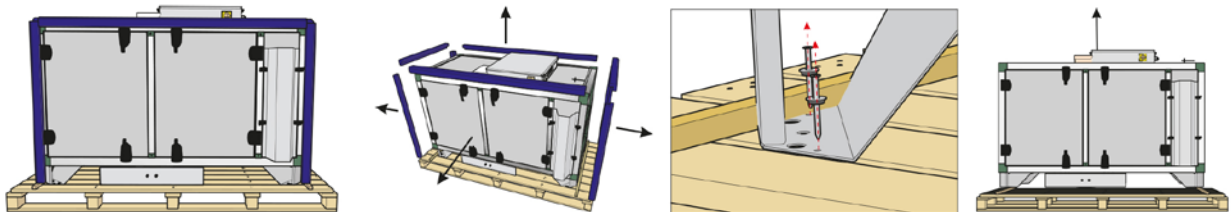


Abbildung 5.3.1. WOWI-AIR 100-500 GS-H/V

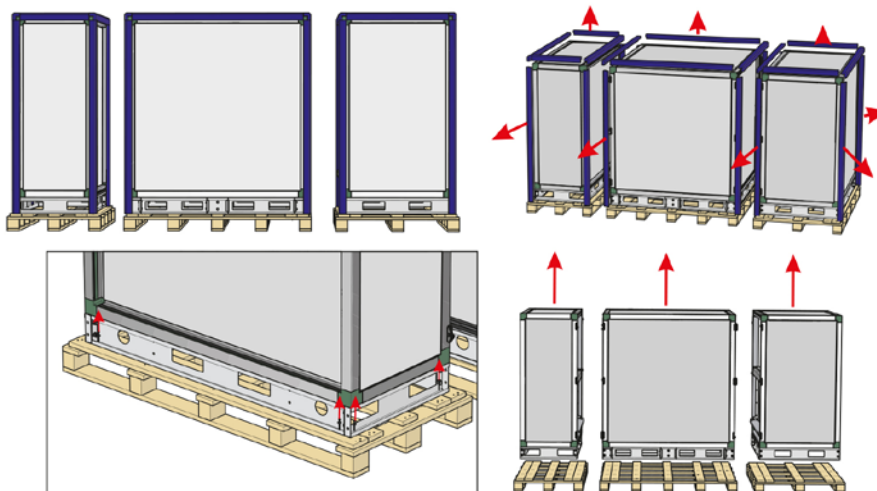


Abbildung 5.3.2. WOWI-AIR 600-700 GS-H/V

5.4 VERROHRUNGS- UND ANSCHLUSSPLAN

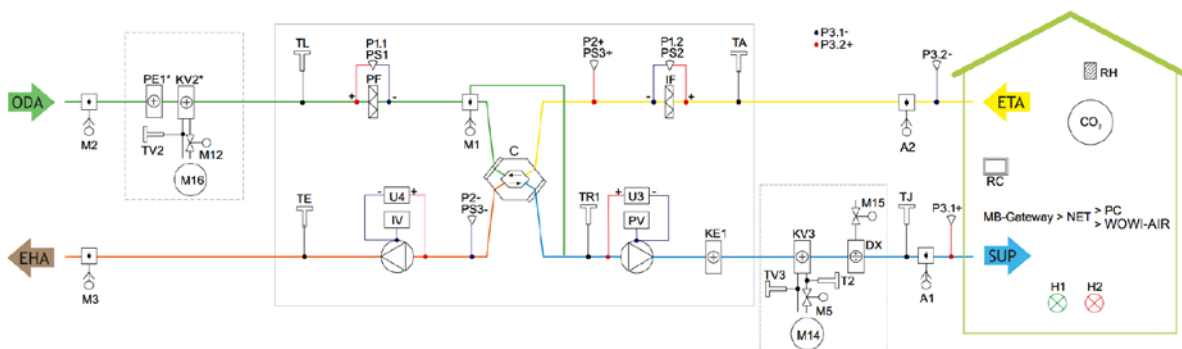


Abbildung 5.4.1. WOWI-AIR GS-H Elektroversion

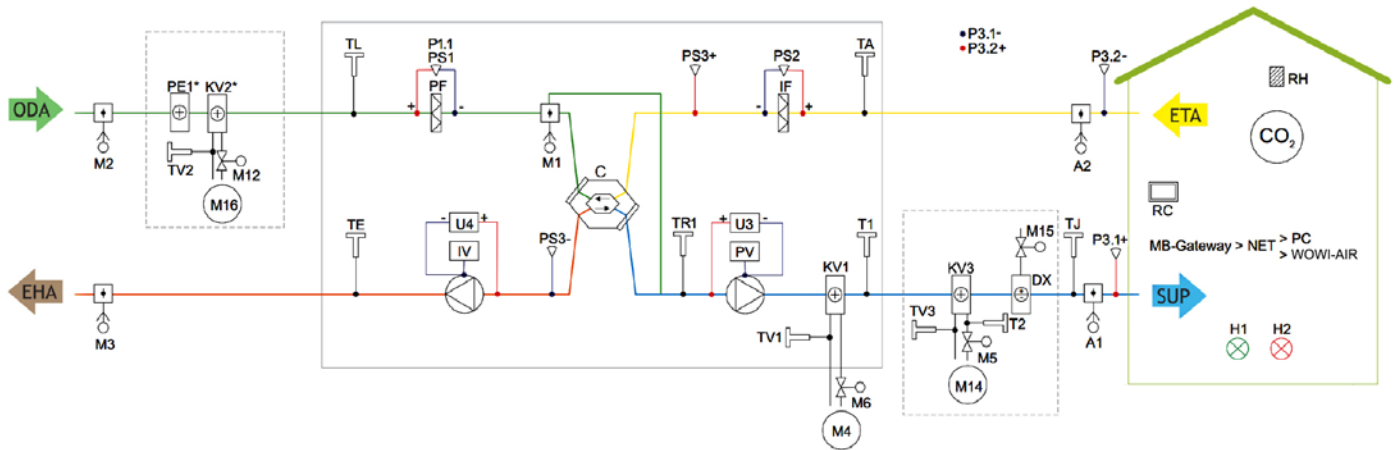


Abbildung 5.4.2. WOWI-AIR GS-H Wasserversion

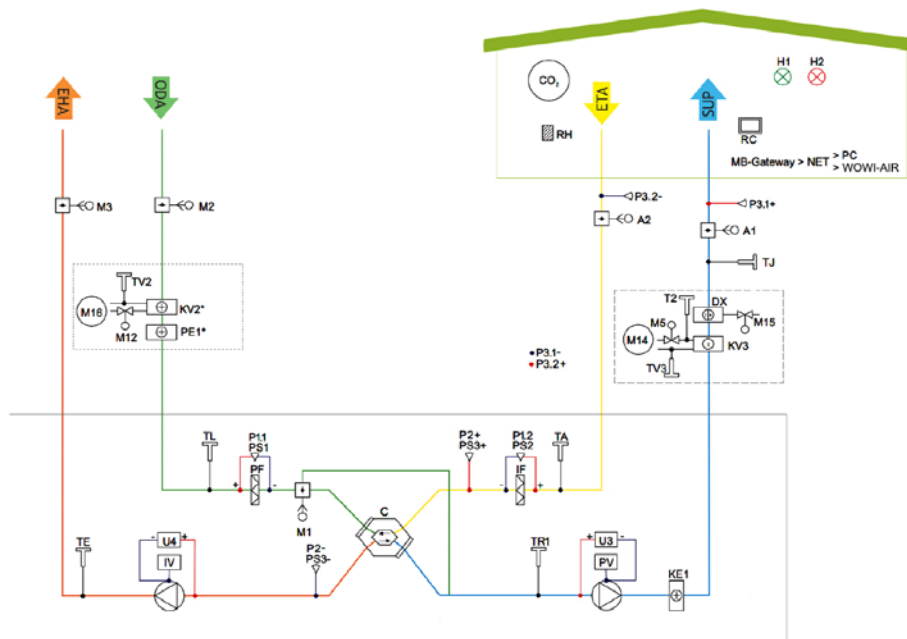


Abbildung 5.4.3. WOWI-AIR GS-V Elektroversion

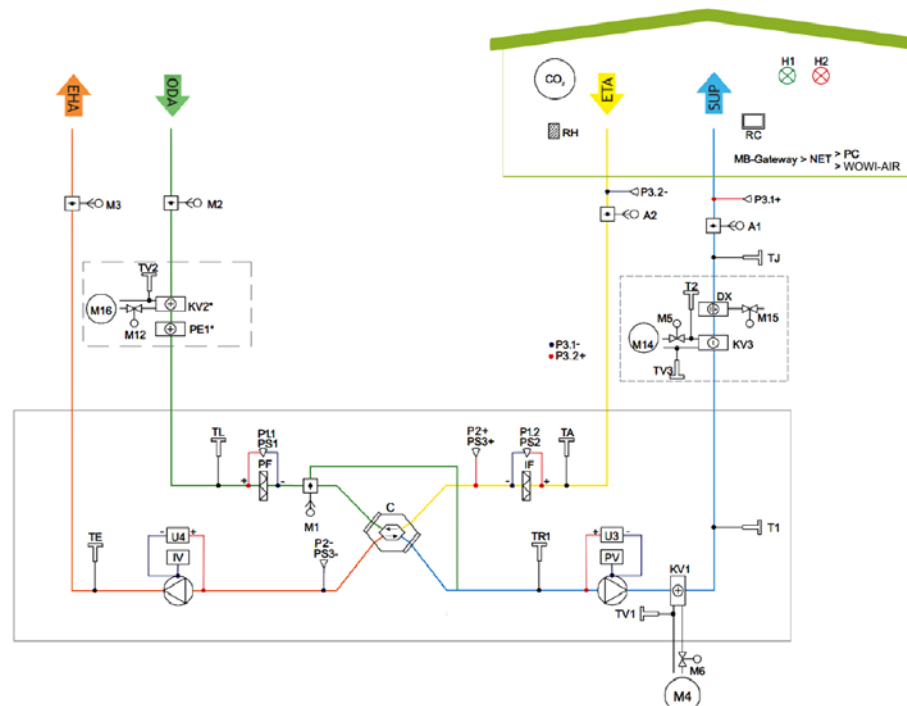


Abbildung 5.4.4. WOWI-AIR GS-V Wasserversion

* Elektro und Wasservorheizregister können nicht gleichzeitig verwendet werden.

LISTE DER KOMPONENTEN

C	Plattenwärmetauscher	TJ	Zulufttemperatursensor
PV	Zuluftventilator	TL	Außenluft Temperatursensor
IF	Abluftfilter	TE	Fortlufttemperatursensor
PF	Zuluftfilter	TA	Ablufttempertatursensor
IV	Abluftventilator	TR1	Lufttemperatursensor nach dem Wärmetauscher
KE1	Elektro(nach)heizregister	TV1	Wasserheizregister Temperatursensor
PE1	Elektroverheizregister	TV2	Wasservorheizregister Temperatursensor
KV1	Wasserheizregister	TV3	Wasserkühlregister Temperatursensor
KV2	Wasservorheizregister	T1	Wasserheizregister Thermostat
KV3	Wasserkühlregister	T2	Kühlregister Funktionsumschaltthermostat
M1	Bypassklappe	PS1 / P1.1	Zuluftfilter Differenzdruck Sensor
M2	Außenluftklappe Stellmotor	PS2 / P1.2	Abluftfilter Differenzdruck Sensor
M3	Fortluftklappe Stellmotor	PS3 / P2	Wärmetauscher
M4	Wasserheizregister Umwälzpumpe	U3 / P3.1	Zuluftventilator / Luftdrucksensor
M5	Wasserkühlregister Ventiltrieb	U4 / P3.2	Abluftventilator / Luftdrucksensor
M6	Wasserheizregister Ventiltrieb	RH	Sensor für relative Luftfeuchtigkeit
M12	Wasservorheizregister Ventilstellmotor	CO2	CO2-Sensor
M14	Wasserkühlregister Umwälzpumpe	RC	WOWI-Control-T
M15	DX-Kühler-Ventiltrieb	MB-Gateway	Netzwerkmodul
M16	Wasservorheizregister Umwälzpumpe	NET	Netzwerk
A1	Brandschutzklappe Stellmotor I	PC	Computer
A2	Brandschutzklappe Stellmotor II	DX	DX-Kühler
	Belüftete Räume		

Mögliche PCB EIN-/AUSGÄNGE

FA	Feueralarm	H1	Betriebsanzeige
FPP	Feuerstättenschutz	H2	Alarmanzeige
	Systemmodusschalter (START/STOP)		Ventilatorgeschwindigkeit Schalter (BOOST)

5.5 MONTAGE

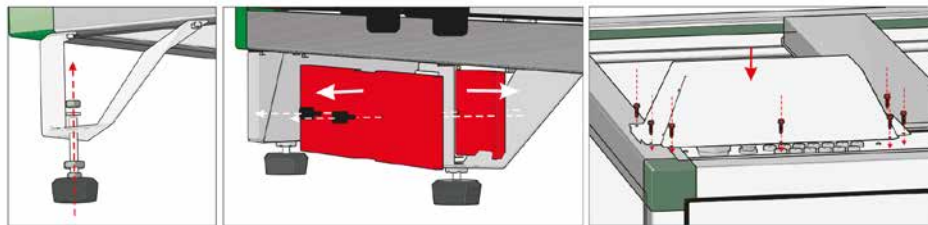
- ◆ Die Installation muss von qualifizierten Fachkräften durchgeführt werden.
- ◆ Achten Sie beim Anschluss der Luftkanäle auf die Luftstromkennzeichnungen am Gehäuse des Geräts.
- ◆ Vor Anschluss an das Luftkanalsystem, sollten die Anschlussöffnungen des Geräts geschlossen werden.
- ◆ Beim Anschluss der Kanäle muss die am Gehäuse angegebene Luftstromrichtung überprüft werden
- ◆ Montieren Sie Bögen nicht zu nah an den Anschlussflanschen des Geräts. Die minimale Distanz zwischen dem Gerät und der ersten Abzweigung beträgt im Zuluftkanal 1xD und im Abluftkanal 3xD, wobei D für den Durchmesser des Luftkanals steht.
- ◆ Wir empfehlen Ihnen Vibrationsdämpfende Verbinder (Zubehör) zu verwenden. Diese reduziert die Übertragung von Vibrationen an die Luftkanäle und die Umgebung.
- ◆ Es muss genügend Platz für die Öffnung zur Wartung und Filterabdeckung gewährleistet werden.
- ◆ Wenn das Lüftungsgerät an der Wand montiert wird, kann es Schallschwingungen auf das Gebäude übertragen. Obwohl der von den Ventilatoren verursachte Geräuschpegel akzeptabel ist, wird empfohlen das Gerät in einem Abstand von 400 mm zur nächsten Wand zu montieren. Wenn dies nicht möglich ist, wird die Montage des Geräts an die Wand eines Raumes empfohlen, bei welchem der Geräuschpegel keine Rolle spielt.
- ◆ Die Kanäle müssen so mit dem Gerät verbunden werden, dass sie leicht demontiert werden können. Die Heizkomponenten müssen bei Wartungs- oder Reparaturarbeiten aus dem Gerät entfernt werden können.

 **Die Schutzfolie ist zum Schutz des Geräts bei der Beförderung bestimmt. Es wird empfohlen, sie nach Zustellung des Geräts zu entfernen, da ansonsten Oxidationsanzeichen auftreten können.**

 **Vor jeder Heizsaison muss der Kondensatablauf wie bei der Erstinbetriebnahme mit Wasser aufgefüllt werden.**

WOWI-AIR 100-500 GS-H/V MONTAGE

Das Produkt sollte leicht angehoben und auf den Füßen installiert werden. Die Hebemethoden sind im Abschnitt "TRANSPORT UND LAGERUNG" beschrieben. Die Versionen 100-500 von WOWI-AIR haben einen Drainageschutz, der nach der Installation der Füße entfernt wird. Der Schutz ist nur für den Transport bestimmt und sollte nach der Montage der Drainage nicht wieder angebracht werden.

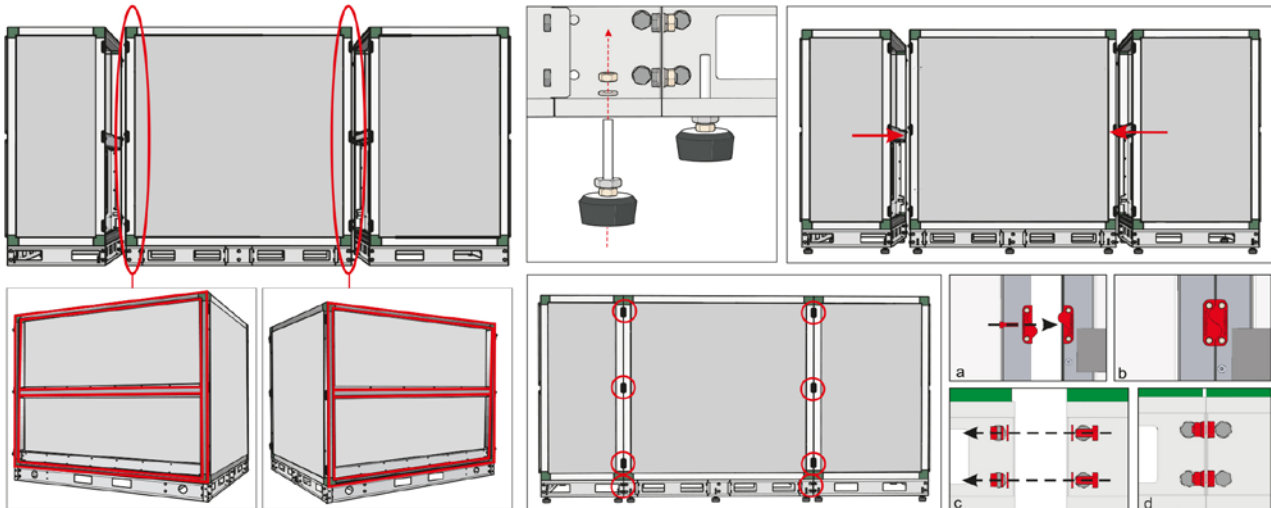


WOWI-AIR 600-700 GS-H/V MONTAGE

Die Produkte sind auf den Füßen zu installieren. Zu diesem Zweck muss das Gerät leicht angehoben werden. Die Hebemethoden sind im Abschnitt "TRANSPORT UND LAGERUNG" beschrieben.

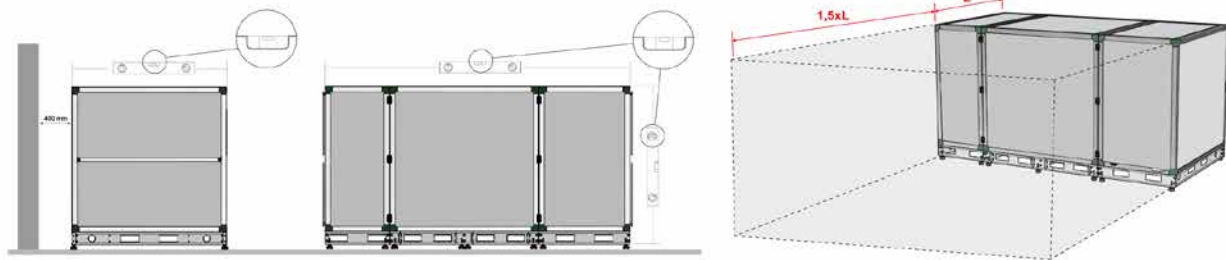


Es wird empfohlen, die Teile des Geräts auf einer Palette zu verbinden.



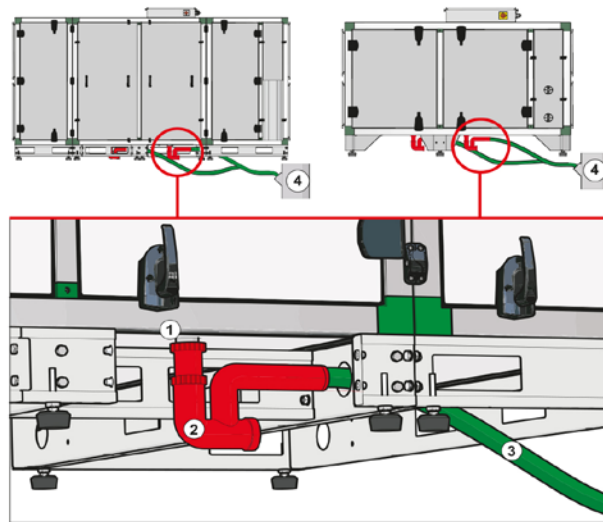
5.6 PLATZANFORDERUNGEN FÜR DIE GERÄTE UND MONTAGEPOSITIONEN

- ◆ Das Gerät darf nur horizontal installiert werden.
- ◆ Montieren Sie die Gerätefüße
- ◆ Die Geräte sind aus mehreren Einheiten aufgebaut.
- ◆ Neigungsfrei nivellieren bzw. ausrichten.
- ◆ Vor dem Gerät muss (1,5xL) Platz gelassen werden um Türen zu öffnen und Komponenten aus- und einzubauen zu können.



5.7 KONDENSATABLAUF

- ◆ Nach der Installation des Lüftungsgeräts sollte das Kondensatabflusssystem angeschlossen werden: Schließen Sie den Siphon (2) (unten im Bild) an den Kondensatabscheider (1) des Wärmerückgewinnungsgeräts an.
- ◆ Bei jedem WOWI-AIR GS-H/V-Produkt werden zwei Siphons verwendet, da an jedem dieser Geräte zwei Kondensatwannen installiert sind.
- ◆ Der Siphon (2) ist über ein Rohr (3), das entweder aus Metall, Kunststoff oder Gummi bestehen kann, mit dem Abwassersystem verbunden. Es sollte ein Gefälle von mindestens 3° aufweisen (ein Meter des Rohrs sollte um 55 mm abfallen)!
- ◆ Vor der Inbetriebnahme der Rückgewinnungsanlage sollte das System mit mindestens 0,5 Liter Wasser gefüllt werden (der Siphon (2) sollte immer gefüllt sein) und darauf achten, dass Wasser in die Kanalisation (4) fließt!) Andernfalls kann der Raum beim Betrieb der Rückgewinnungsanlage überflutet werden!
- ◆ Das Kondensatabfuhrsystem sollte in einem Raum mit einer Umgebungstemperatur nicht unter 0 °C betrieben werden! Wenn die Temperatur unter 0 °C sinken kann, muss das System durch eine Wärmedämmung mit zusätzlicher Installation eines Heizkabels und Thermostats geschützt werden.
- ◆ Der Siphon (2) sollte sich nicht unbedingt hinter der Rückgewinnungseinheit befinden, sondern unter ihr.
- ◆ Die Füße der WOWI-AIR-Produkte der Größen 100-500 GS-H/V sind mit einem Kondensatrohrschutz ausgestattet, um eine Beschädigung beim Anheben mit einem Gabelstapler zu verhindern. Beim Anschluss des Kondensatabflusssystems sollte dieser Schutz entfernt werden (es handelt sich um eine Komponente, die nur für den Transport bestimmt ist).



⚠ Vor jeder Heizsaison muss der Kondensatablauf wie bei der Erstinbetriebnahme angegeben mit Wasser aufgefüllt werden!

5.8 ANSCHLUSS DER LUFTKANÄLE

- ◆ Die angeschlossenen Luftkanäle müssen gerade sein und eine eigene Befestigung haben.
- ◆ Es ist darauf zu achten, dass die Ventilatoren nicht durch Luftkanalöffnungen erreicht werden können. Wenn der Zugang zum Ventilator möglich ist, sollte ein Schutzgitter installiert werden.
- ◆ Reduzieren Sie den Durchmesser der Rohrleitung nicht in der Nähe von Lufteinlass- oder Auslasskanälen. Wenn Sie die Luftgeschwindigkeit im System, den Druckverlust und den Geräuschpegel reduzieren wollen, können Sie jedoch den Durchmesser vergrößern.
- ◆ Um den Geräuschpegel im Luftzufuhrsystem zu verringern, sind Schalldämpfer zu installieren (siehe Kapitel über die *Installation des Luftzufuhrsystems*).
- ◆ Um den Luftverlust im System zu reduzieren, sollten die Luftkanäle und Profilteile der Klasse C und höher sein. Der Katalog dieser Teile ist auf unserer Website zu finden.
- ◆ Die Rohrleitungen des Außenluft- und Fortluftsystems sollten isoliert werden, um Wärmeverluste und Kondensation zu vermeiden.
- ◆ Es wird empfohlen, einen Abstand von bis zu 8 Metern zwischen Zuluft einlass und Fortluftauslass einzuhalten. Das Zuluftsystem sollte so weit wie möglich von potenziellen Luftverschmutzungsquellen entfernt installiert werden.
- ◆ Verwenden Sie Verbinder bei Installation der Luftkanäle. Sie dämpfen Vibrationen und gewährleisten einen festen Einbau verschiedener Systemteile. Die notwendigen Halterungen finden Sie in unserem Katalog oder auf unserer Website.
- ◆ Ein häufiger Fehler ist der Anschluss von Luftkanälen an falscher Stelle. Auf den Lüftungsanlagen befinden sich Beschriftungen, die den anzuschließenden Luftkanal kennzeichnen. Überprüfen Sie vor der Inbetriebnahme des Systems sorgfältig, ob die Arbeiten ordnungsgemäß durchgeführt wurden.

⚠ Flanschdurchmesser: Siehe "ABMESSUNGEN UND GEWICHT".

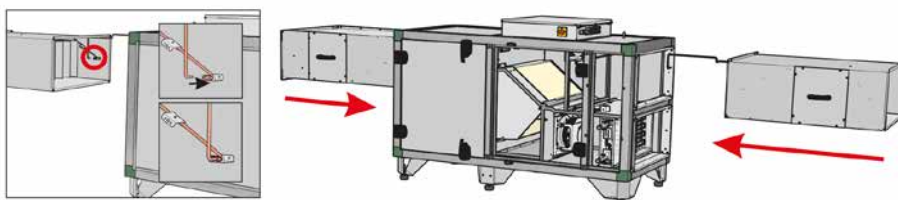
5.9 MONTAGE DES FILTERKASTENS

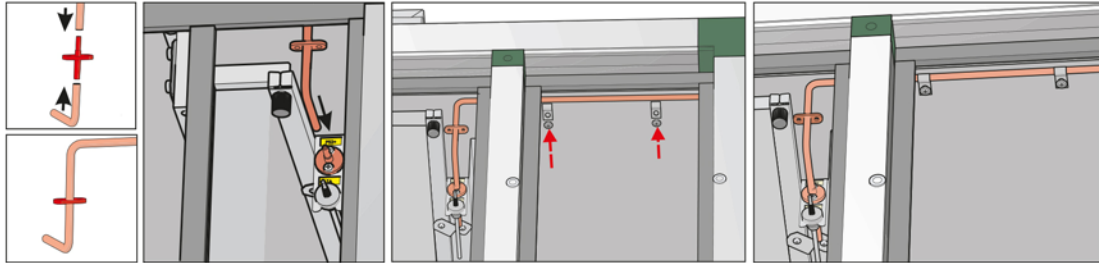
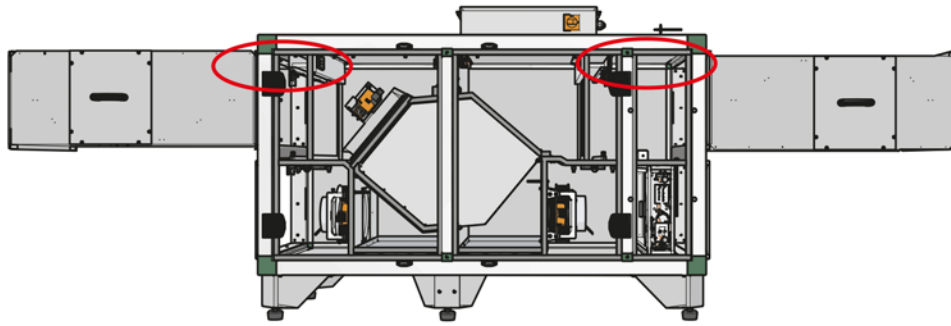
WOWI-AIR GS-H

Vorbereitung des Kastens

Der Filterkasten wird als Teil des Luftkanalsystems an den Flansch des Geräts angeschlossen. Für den Anschluss muss ein C-Profil verwendet werden. Die Verbindung kann zusätzlich durch Verschraubung der Flanschecken mit Schrauben verstärkt werden. Der Filterkasten muss gemäß den Regeln der Luftkanalinstallation montiert werden und hat seine eigene Befestigung.

- ◆ Der Filterkasten kann an das Druckrelais angeschlossen werden, das eine Filterverschmutzung anzeigt.
- ◆ Die Düsen werden verwendet, um die Schläuche miteinander zu verbinden. Die Düsen sind im Paket enthalten.
- ◆ Der Schlauch wird in seiner maximalen Länge geliefert. Schneiden Sie ihn in der gewünschten Länge ab.
- ◆ Den Schlauch von der Düse 1 abnehmen und an die Düse 2 anschließen (dieser Wechsel muss neben den Außen- und Abluftflanschen erfolgen).
- ◆ Befestigen Sie den Schlauch mit den Halterungen. Die Halterungen liegen der Packung bei.



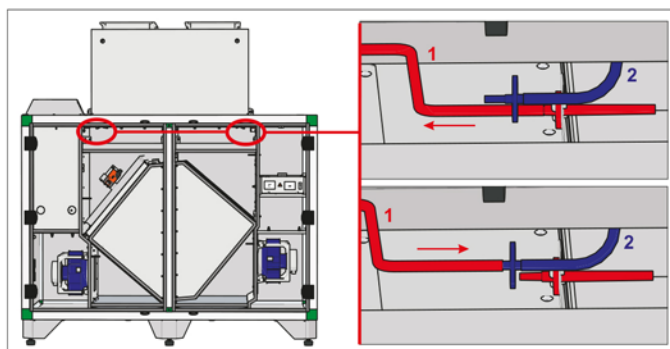
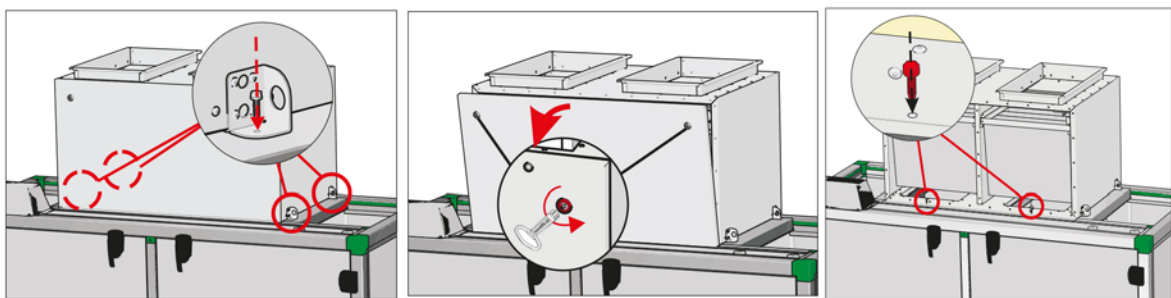
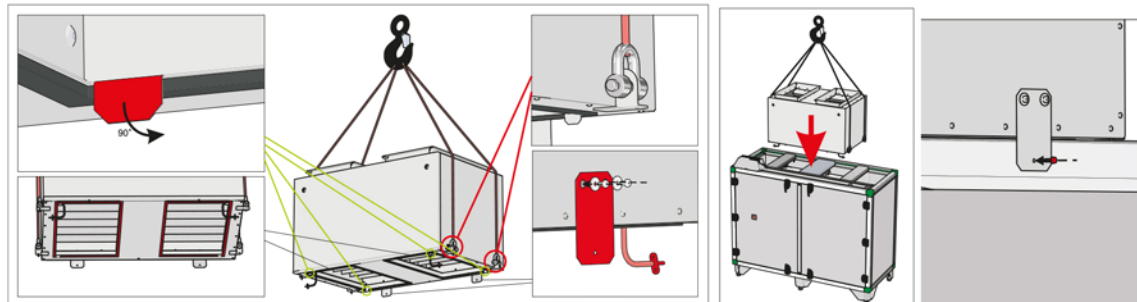


WOWI-AIR GS-V

Vorbereitung des Kastens

- ◆ Dichtungsgummis (II) von unten um die Flanschöffnungen montieren.
- ◆ Ziehen Sie die Befestigungsplatten (IV) vom Ende des Kastens her an.
- ◆ Biegen Sie die Bodenösenplatten (I) an 4 Ecken an der Unterseite des Produkts mit einer Zange um.
- ◆ Heben Sie den Filterkasten an und befestigen Sie ihn mit Hilfe von Schlingen an der Oberseite des Produkts.
- ◆ Mit selbstschneidenden Schrauben an der Montageöffnung (III) festschrauben.

- ◆ Verbinden Sie den Filterkasten mit den Druckschaltern zur Anzeige der Verschmutzung im Gerät.
- ◆ Entfernen Sie den Schlauch vom Endstück 1 und schließen Sie ihn an das Endstück 2 an (dieser Anschluss erfolgt an den Außen- und Abluftflanschen).



 Der Filterkasten ist als Zubehör erhältlich.

5.10 DACHMONTAGE (NUR WOWI-AIR GS-H)

- ◆ Das Dach muss jedoch in der Reihenfolge montiert werden, wie in den Bildern unten gezeigt.
- ◆ Überprüfen Sie unbedingt die Ausführung des Lüftungsgeräts, da die Montagereihenfolge davon abhängt.
- ◆ Achten Sie auf die Montage der internen Halterungen am Gehäuse der Geräte.

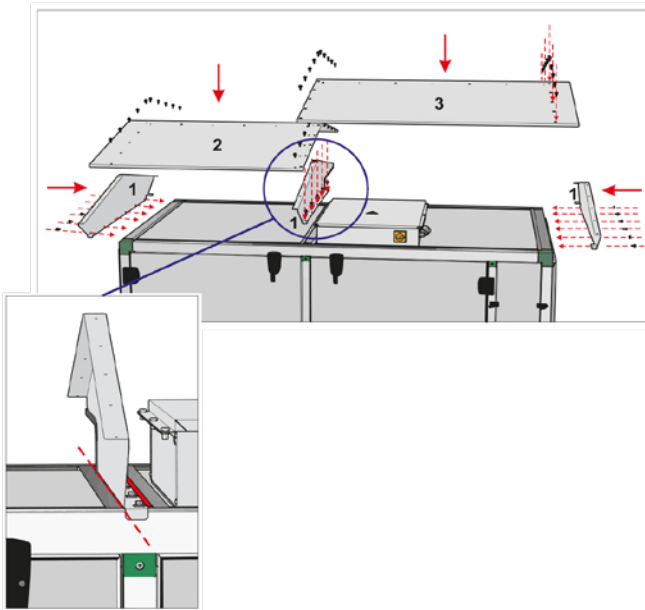


Abbildung 5.10.1. WOWI-AIR 100-500 GS-H

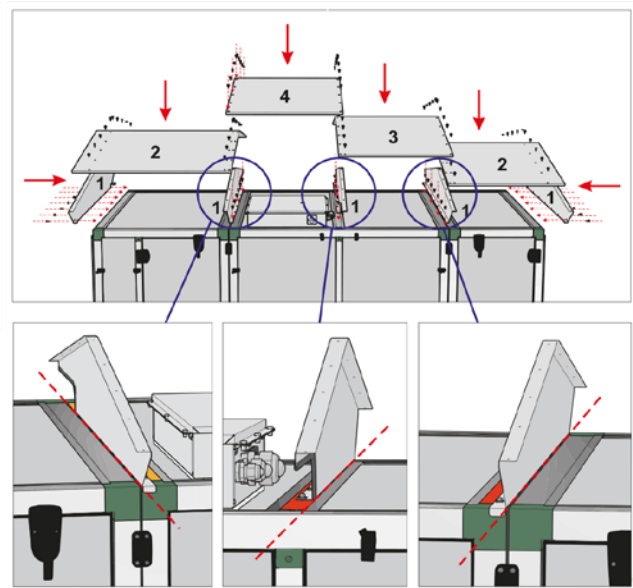


Abbildung 5.10.2. WOWI-AIR 600-700 GS-H

5.11 ANSCHLUSS AN DAS STROMNETZ

- ◆ Der Anschluss des Geräts an die Versorgungsspannung muss durch qualifiziertes Fachpersonal unter Beachtung der Anweisungen, sowie geltender Sicherheitsvorschriften durchgeführt werden.
- ◆ Die Netzspannung muss den Parametern des Gerätes, die auf dem Typenschild angegeben sind, entsprechen.
- ◆ Die Spannung, die Leistung und andere technische Daten des Geräts sind auf dem technischen Aufkleber des Geräts (auf dem Gehäuse des Geräts) angegeben. Das Gerät muss gemäß den geltenden Vorschriften an ein geerdetes Stromnetz angeschlossen werden.
- ◆ Das Gerät muss nach den Vorschriften für die Installation elektrischer Geräte geerdet werden.
- ◆ Es ist untersagt das Gerät über Verlängerungsleitungen (Kabel) oder Stromverteiler (Mehrfachsteckdosen o.ä.) anzuschließen.
- ◆ Vor Beginn jeglicher Installations- und Anschlussarbeiten (vor Inbetriebnahme) muss das Gerät von Stromnetz getrennt werden.
- ◆ Nach der Installation muss der Netzstecker des Geräts jederzeit zugänglich sein. Die Trennung vom Stromnetz muss durch einen allpoligen Schutzschalter erfolgen (durch Trennen von Phase(n) und Neutralleiter).
- ◆ Vor Anschluss an das Stromnetz muss das Gerät sorgfältig auf Transportschäden überprüft werden (Funktions-, Steuerungs- und Messpunkte).
- ◆ Das Stromkabel darf nur durch qualifiziertes Fachpersonal nach Auswertung der Nennleistung und Stromstärke, angeschlossen werden.
- ◆ Verbinden Sie das Stromkabel zuerst mit dem Gerät und danach an die Spannungsquelle.

Verbindung des Kabels mit dem Gerät:

- ◆ Lösen Sie die Schrauben der Abdeckung der Steuerung und Entfernen Sie diese (siehe Abbildung unter Kapitel "TAUSCH DER STEUERUNG").
- ◆ Führen Sie das Stromkabel von außen in die Steuerung durch die Kunststoff-Kabelverschraubung, welche sich in der Nähe des Hauptschalters befindet.
- ◆ Schließen Sie die Drähte des Stromkabels sicher an die Stromklemmen des Xp1 im Inneren des Schaltkastens an. Der Anschluss hängt von den elektrotechnischen Spezifikationen des jeweiligen Geräts ab.

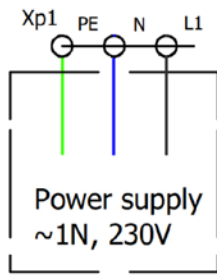


Abbildung 5.11.1.
Geräte mit ~1N, 230V-
Stromversorgung

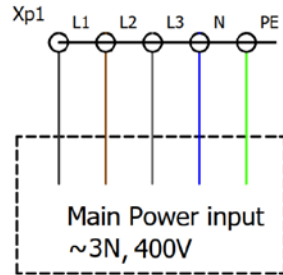


Abbildung 5.11.2.
Geräte mit
~3N, 400V-Stromversorgung

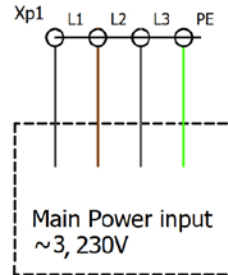


Abbildung 5.11.3.
Geräte mit
~3, 230V-Stromversorgung

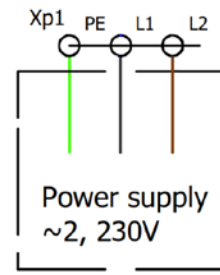


Abbildung 5.11.4.
Geräte mit ~2, 230V
Stromversorgung

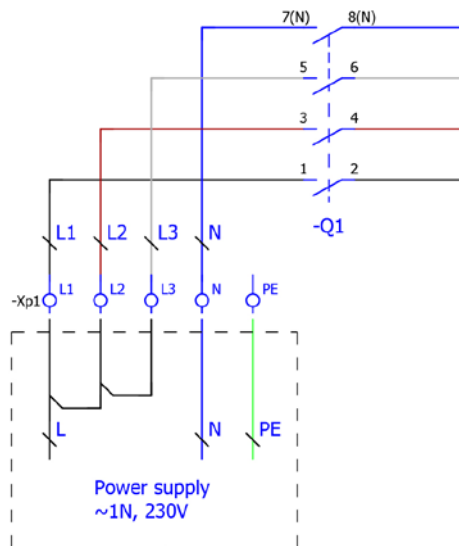


Abbildung 5.11.5. Umschaltung von 3-phasig (3F) auf einphasig (1F)*

***Geräte, die nur auf diese Weise angeschlossen werden können, wenn sie über:**

- ◆ F1 oder F3 Ventilatoren, und
- ◆ einen Warmwasserbereiter (W), und
- ◆ C1 Automatisierung.

Nicht zulässig ist der Anschluss von:

- ◆ F2 oder F4 Ventilatoren, und
- ◆ E1 oder E2 elektrische Heizgeräte und
- ◆ Automatisierung C2 oder C3.

- ◆ Bringen Sie die Abdeckung des Schaltkastens wieder an.



Der Lieferant übernimmt keine Haftung für Sach- und Personenschäden bei Nichteinhaltung der oben aufgeführten Punkte.

5.12 EMPFEHLUNGEN ZUR INBETRIEBNAHME

5.12.1 SYSTEMSCHUTZ

Die Steuerplatinen des Geräts sind mit integrierten Schutzvorrichtungen (Sicherungen) ausgestattet. Die Werte der Sicherungen sind im technischen Handbuch des MCB zu finden.

Es wird empfohlen das Gerät mit externen elektrischen Schutzkomponenten zu betreiben. Die Schutzkomponenten müssen von qualifiziertem Fachpersonal ausgewählt und installiert werden. Die Nennwerte des Geräts hängen vom jeweiligen Gerät ab. Beachten Sie die technischen Informationen auf dem technischen Aufkleber oder in der Ventmaster Anwendung zur Auswahl der Schutzkomponenten.



Um sichere Wartung des Geräts zu gewährleisten, ist es notwendig den Hauptschalter und/oder die externe Sicherung auszuschalten..

5.12.2 EMPFEHLUNGEN VOR INBETRIEBNAHME (IN ANWESENHEIT DES ENDNUTZERS)

Vor Inbetriebnahme ist die Anlage gründlich zu reinigen. Vergewissern Sie sich dabei, dass:

- ◆ Bediensysteme, Geräteelemente sowie Automatisierungseinheiten bei der Installation nicht beschädigt wurden
- ◆ Alle elektrischen Geräte an die Stromversorgung angeschlossen und betriebsbereit sind
- ◆ Alle notwendigen Automatisierungselemente an die Klemmleisten der Stromversorgung, MCB, sowie EX1, EX2 Platine angeschlossen wurden.
- ◆ Kabelverbindungen zu MCB, EX1, EX2 Klemmleisten mit den vorhandenen Verdrahtungsplänen übereinstimmen,
- ◆ Alle Schutzelemente der elektrischen Geräte ordnungsgemäß angeschlossen sind und funktionieren (wenn zusätzliche verwendet werden),
- ◆ Kabel und Leitungen allen geltenden Sicherheits- und Funktionsanforderungen, Durchmessern, etc., entsprechen,
- ◆ Erdungs- und Schutzsysteme ordnungsgemäß installiert sind,
- ◆ Der Zustand aller Dichtungen und Dichtflächen einwandfrei ist.

6 WARTUNG

6.1 SICHERHEITSEINWEISUNG



Vor dem Öffnen der Tür den Netzstecker ziehen (Netzstecker aus der Steckdose ziehen oder bei Vorhandensein eines zweipoligen Sicherungsautomaten diesen ebenfalls trennen. Es ist darauf zu achten, dass es nicht von Dritten eingeschaltet werden kann). Warten Sie bis zum vollständigen Stillstand der Ventilatoren (ca. 2 Minuten).

6.2 ALLGEMEINE EMPFEHLUNGEN ZUR WARTUNG DES LÜFTUNGSSYSTEMS

Um ein ordnungsgemäß funktionierendes System zu gewährleisten müssen Wartungsanforderungen und Fristen eingehalten werden. Andernfalls erlischt die Garantie. Einige Empfehlungen sind in der folgenden Tabelle aufgeführt, jedoch sind sie nur beratend, da der Bedarf an Systemwartung vom Ort der Geräteinstallation, der Verschmutzung der Umgebungsluft, der Bewohner, der Laufeistung usw. abhängt.

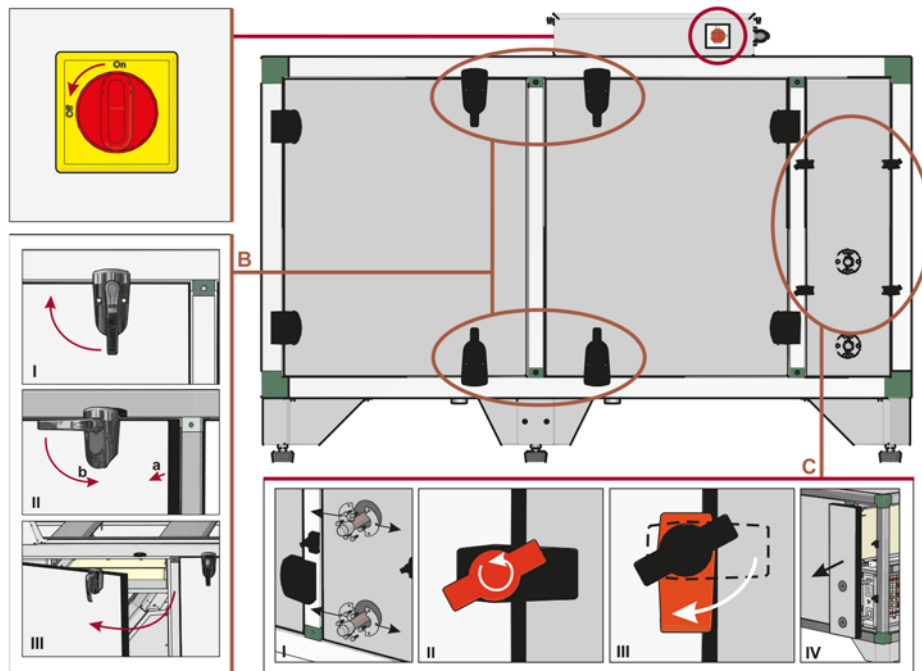
BAUTEIL	WÄHREND INBETRIEBNAHME	MINDESTENS ALLE 6 MONATE
Filter	Filtersauberkeit prüfen	Ersetzen Sie die Filter alle 3 bis 4 Monate oder entsprechend der Angaben des Bedienteils. Sicherstellen, dass der Druckschalter/transmitter sauber ist. Wenn nötig, reinigen. Überprüfen Sie die Filterhalter auf Beschädigungen
Ventilatoren	Anschlüsse und die Drehrichtung prüfen	Sauberkeit prüfen und ggf. reinigen. Sicherstellen, dass Laufräder keine Unwucht aufweisen. Sicherstellen, dass Laufräder beim Drehen von Hand kein Geräusch verursachen Sicherstellen, dass Befestigungsschrauben fest sitzen und unbeschädigt sind. Elektrische Verbindungen prüfen. Sicherstellen, dass sie ordnungsgemäß gesichert sind und keine Korrosionsanzeichen aufweisen.
Rotorwärmetauscher	Überprüfen Sie die Drehrichtung	Sauberkeit prüfen und ggf. reinigen. Überprüfen Sie die Riemenspannung.
Plattenwärmetauscher	Sauberkeit des Wärmetauschers prüfen	Sauberkeit prüfen und ggf. reinigen.
Steuerungsplatine	Anschlüsse prüfen	Anschlüsse prüfen
Elektroheizregister	Anschlüsse prüfen	Staub entfernen, elektrische Komponenten und Anschlüsse des Heizregisters prüfen
Wasserheizregister	Dichtheit prüfen	Sauberkeit prüfen und ggf. reinigen. Dichtheit der Verbindungen prüfen und bei Bedarf abdichten.
Kondensatwanne		Reinigen
Druckmesswandler	Elektrische Verbindungen prüfen	Funktion prüfen
Temperatursensor	Elektrische Verbindungen prüfen	Betrieb prüfen, bei Bedarf kalibrieren.
Zu- und Abluftsystem	Anschlüsse prüfen	Reinigen
Luftkanalsystem	Dichtheit prüfen	Reinigen
Klappen, Luftverteiler, Luftgitter	Dichtheit der Anschlüsse prüfen	Reinigen
Schalteinheit (Kontakte)		Alle 3 bis 4 Monate das Schaltgerät (Schütz) einer Sichtprüfung unterziehen, d.h. sicherstellen, dass das Gehäuse keine Schmelzspuren aufweist oder sonst thermisch beschädigt wurde und keine ungewöhnlichen Geräusche erzeugt. Alle Schütze im Gerät und im Zubehör müssen überprüft werden.
Kondensatauslassseinheit	Montage des Kondensatablaufs prüfen, sicherstellen, dass Wasser gut aus Kondensatwanne abläuft.	Reinigen

6.3 ÖFFNUNG DER ABDECKUNG



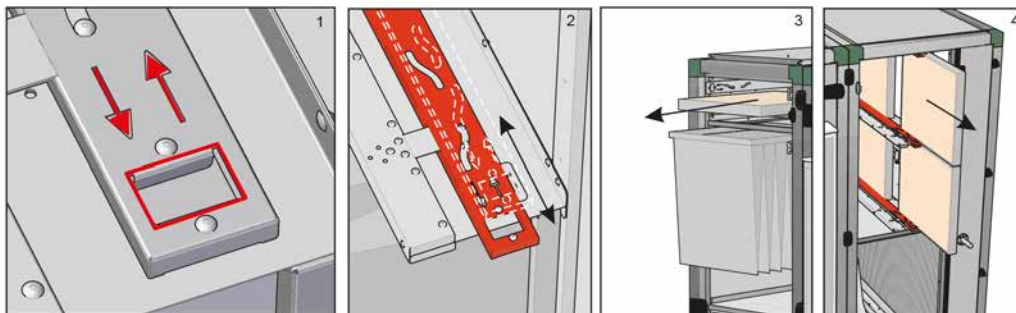
Vor Öffnung der Türen muss das Gerät angehalten werden. Deaktivieren Sie den Hauptschalter und öffnen Sie die Türen erst nach vollständigem Stillstand der Ventilatoren (ca. 2 min.). Es muss sichergestellt werden, dass der Hauptschalter nicht von dritten wieder eingeschaltet werden kann.

- (A) Vergewissern Sie sich, dass der Schalter des Geräts in der Position "Aus" steht.
- (B) Drehen Sie die Griffe um 90 Grad (I). Nachdem Sie die Türen zu sich gezogen haben (II - a), bringen Sie die Griffe wieder in die Ausgangsposition (II - b). Öffnen Sie die Türen (III). Alle Türen der WOWI-AIR-Geräte können entsprechend geöffnet werden.
- (C) Öffnen der Türen der Wärmetauscher. Wenn das Gerät mit einer elektrischen Heizung ausgestattet ist, müssen zum Öffnen der Türen nur alle 4 Griffe (II, III) abgeschraubt und die Türen (IV) abgenommen werden. Im Falle eines Wassererhitzers, schrauben Sie zuerst die Halbringe der Rohrdichtungen (I) ab.



6.4 FILTERWARTUNG

- ◆ Das Öffnen der Abdeckungen wird im Kapitel "ÖFFNUNG DER ABDECKUNG" beschrieben.
- ◆ Halten Sie sich an den Löchern in der Nähe der Pfeile fest und ziehen Sie die rot markierten Filterklammern ab. Entfernen Sie die Filter.
- ◆ Achten Sie beim Einlegen des Filters darauf, dass der Pfeil mit der Luftstromrichtung übereinstimmt.



Achten Sie bitte auf die Richtungsmarkierung auf den Filtern. Die Pfeilrichtung auf den Filtern muss mit der Luftstromrichtung im Gerät übereinstimmen.

Nach dem Auswechseln der Filter laden Sie bitte den Filtertimer neu (falls verwendet). Es ist strengstens verboten, das Gerät ohne Filter zu betreiben! Das Gerät ohne Filter zu betreiben!



Es wird empfohlen, die Filter alle 3 bis 4 Monate zu wechseln, oder je nach Anzeige des Filtertimers, des Filterdruckrelais oder des Drucktransmitters im Fernbedienungspanel oder im BMS.

6.5 WARTUNG DES FILTERKASTENS

- ◆ Der Deckel wird abgeschraubt und mit einem Schlüssel entfernt.
- ◆ Die Filter werden entfernt.

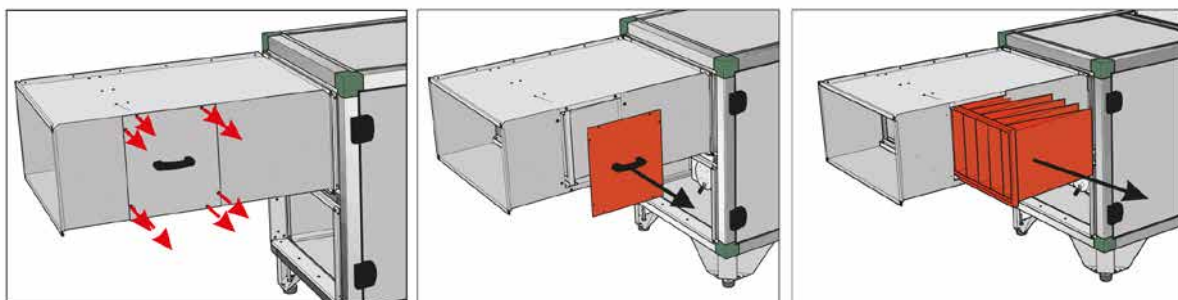


Abbildung 6.5.1. WOWI-AIR GS-H

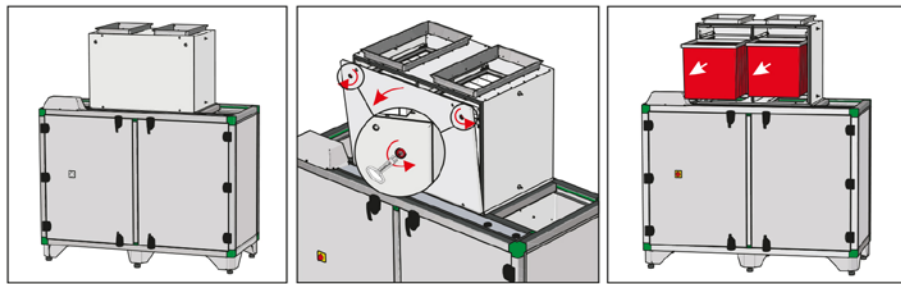



Abbildung 6.5.2. WOWI-AIR GS-V

 **Der Filterkasten kann als Zubehör erworben werden.**

6.6 WARTUNG DER VENTILATOREN

 **Vor Beginn von Wartungs- oder Reparaturarbeiten ist sicherzustellen, dass das Gerät vom Stromnetz getrennt und/oder der Hauptschalter ausgeschaltet ist.**

- ◆ Die Wartung darf nur von erfahrenem und geschultem Personal durchgeführt werden.
- ◆ Die Ventilatoren sind mindestens einmal im Jahr zu prüfen und zu reinigen.
- ◆ Sicherstellen, dass der Ventilator vom Stromnetz getrennt ist, bevor Sie Wartungs- oder Reparaturarbeiten durchführen.
- ◆ Bei Ausfall eines Ventilators muss dieser schnellstmöglich gewartet bzw. repariert werden.
- ◆ Bei der Durchführung von technischen Wartungsarbeiten sind alle Arbeitssicherheitsvorschriften zu beachten.
- ◆ Die Struktur des Motors umfasst Hochleistungslager. Sie stehen unter Druck und müssen daher während der gesamten Lebensdauer des Motors nicht geschmiert werden.
- ◆ Nehmen Sie den Ventilator aus dem Gerät heraus.
- ◆ Trennen Sie den Schlauch des Drucksensors vom Ventilators ab.
- ◆ Das Laufrad sollte speziell auf Ablagerungen oder Verunreinigungen überprüft werden, die eine Unwucht verursachen können. Eine übermäßige Unwucht kann zu einem beschleunigten Verschleiß der Motorlager und zu Vibrationen führen.
- ◆ Reinigen Sie das Laufrad und das Innere des Gehäuses mit einem sanften nicht löslichen und nicht korrosiv wirkenden Reinigungsmittel, mit einem pH-Wert zwischen 6 und 8.
- ◆ Es dürfen keine Hochdruckreiniger, Scheuermittel, scharfe Gegenstände oder ätzende Lösungsmittel, die das Gehäuse und das Laufrad zerkratzen oder beschädigen könnten verwendet werden.
- ◆ Tauchen Sie den Motor bei der Reinigung nicht in Flüssigkeit. Achten Sie darauf, dass die Ausgleichsgewichte des Laufrades nicht bewegt werden.
- ◆ Stellen Sie sicher, dass das Laufrad nicht gehindert ist, bzw. sich frei drehen kann.
- ◆ Bauen Sie den Lüfter wieder in das Gerät ein. Schließen Sie das Gebläse an die Stromquelle an. Schließen Sie den Luftdruckschlauch an.
- ◆ Falls das Gebläse nach der Wartung nicht automatisch anläuft oder stoppt, wenden Sie sich an den Lieferanten. Die Fehlfunktion des Ventilators kann anhand des Drucks im System festgestellt werden (wenn Drucksensoren angeschlossen sind). Bei einer Störung des Gebläsemotors erscheint ein Hinweis auf dem Bedienfeld.
- ◆ Vergewissern Sie sich vor dem Starten des Geräts, dass keine Werkzeuge oder andere Fremdkörper vorhanden sind.

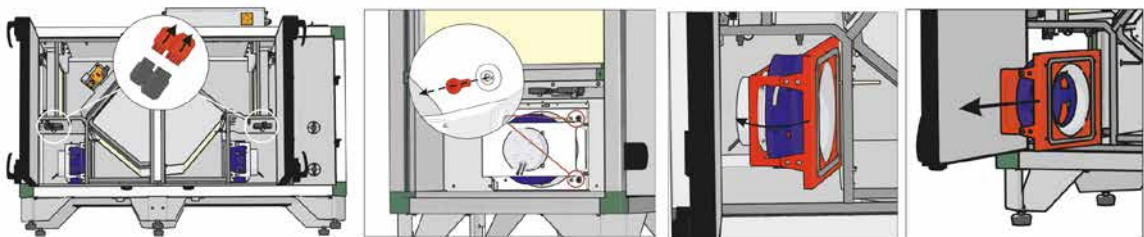
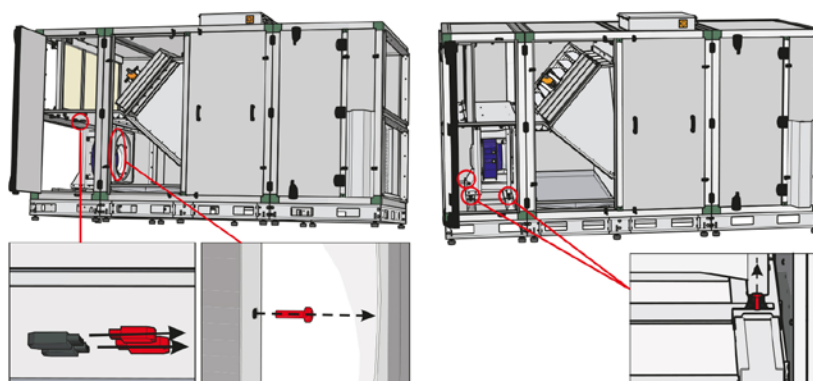


Abbildung 6.6.1. WOWI-AIR 100-500 GS-H



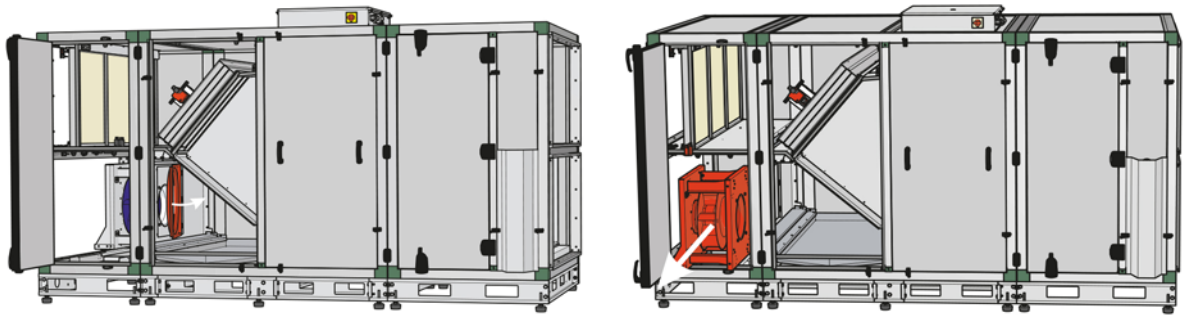


Abbildung 6.6.2. WOWI-AIR 600-700 GS-H

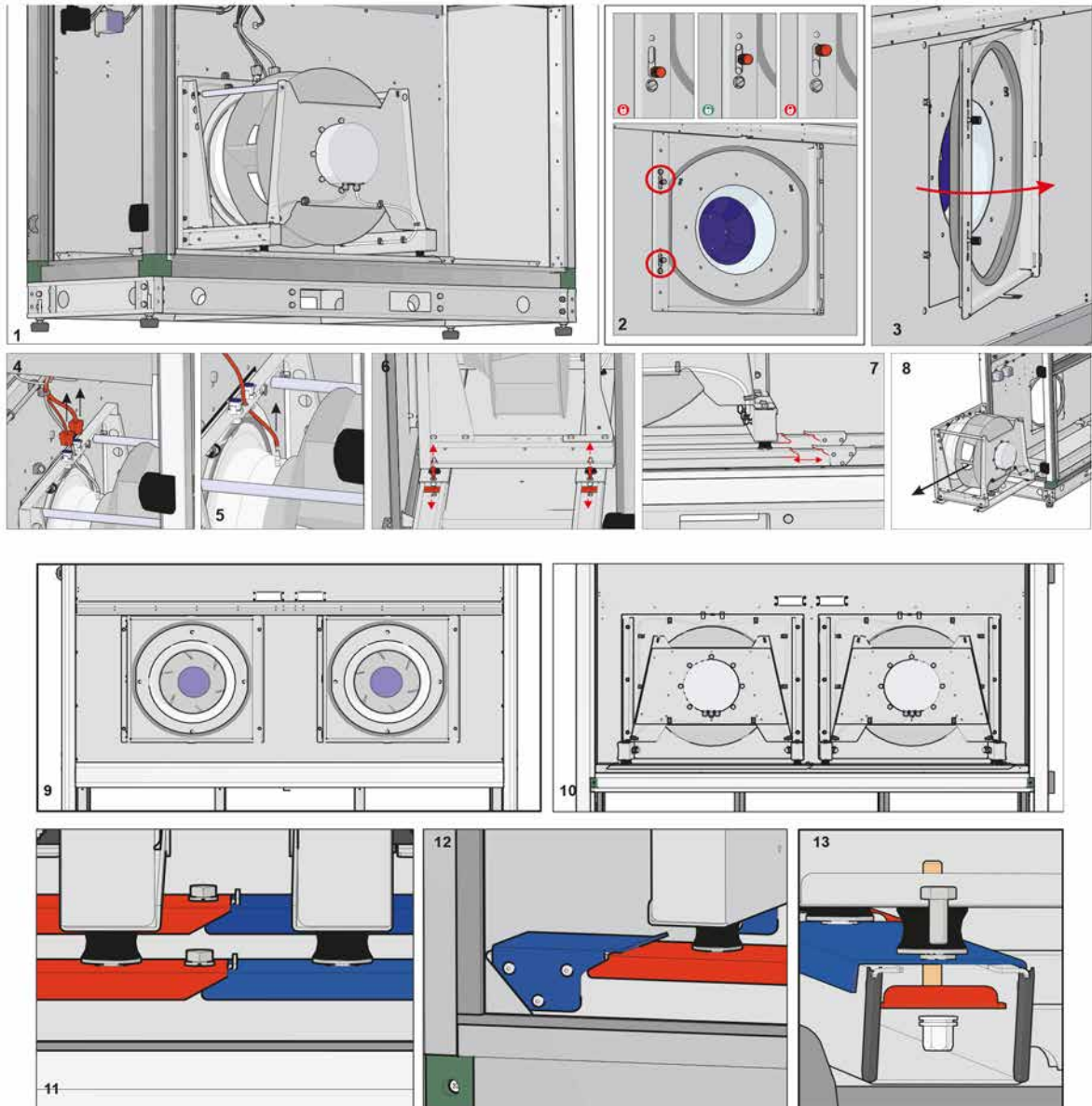


Abbildung 6.6.3. WOWI-AIR GS-V

6.7 WARTUNG DER LUFTKLAPPE

WARTUNG DER LUFTKLAPPE WOWI-AIR GS-H / WOWI-AIR 100-500 GS-V

- ◆ Öffnen Sie die Türen/Abdeckung des Geräts.
- ◆ Klemmen Sie die Dämpfungsdrähte von der Automatik ab.
- ◆ Schrauben Sie den Antrieb ab und entfernen Sie ihn von der Achse.
- ◆ Schrauben Sie die Schraube ab und entfernen Sie die Klemme.
- ◆ Entfernen Sie den Dämpfer.

Ausbau des Rücklaufventils:

- ◆ Führen Sie die oben beschriebenen Maßnahmen zum Abklemmen des Antriebs durch;
- ◆ Entfernen Sie die Klappe zusammen mit der Bypass-Baugruppe (beachten Sie die Beschreibung "WARTUNG DES WÄRMETAUSCHERS").

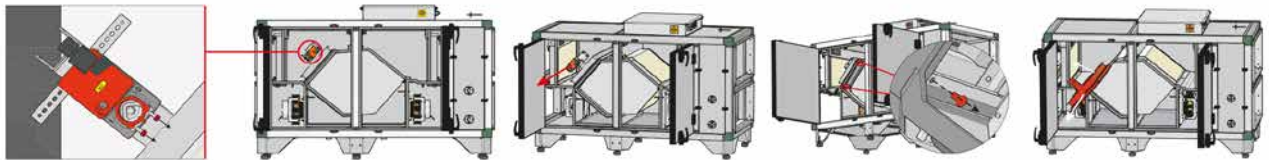


Abbildung 6.7.1. WOWI-AIR GS-H

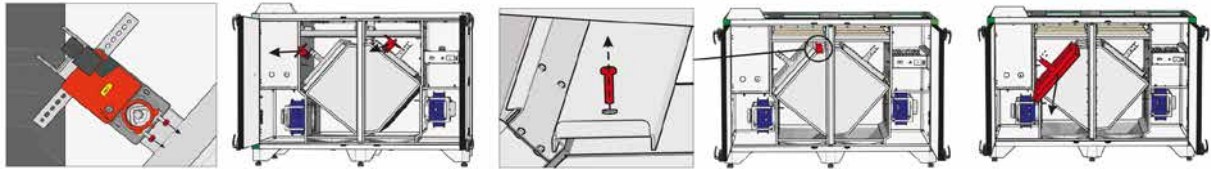


Abbildung 6.7.2. WOWI-AIR 100-500 GS-V

WARTUNG DER LUFTKLAPPE WOWI-AIR 600-700 GS-V

Ausbau des Dämpfers

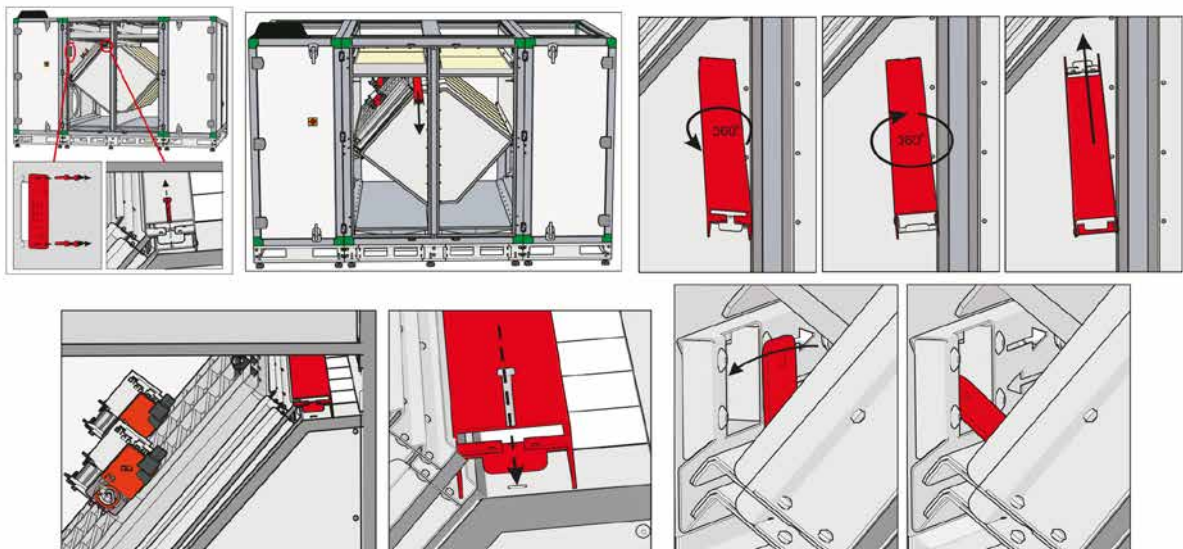
- ◆ Trennen Sie die Drähte der Klappe von der Automatik. Lösen Sie die Schrauben, die Dichtungsblöcke halten (es gibt 2 Dichtungsblöcke, auf beiden Seiten der Trennwand). Entfernen Sie die Drähte zusammen mit den Dichtungsblöcken.
- ◆ Entfernen Sie den Filter über der Klappe (siehe Wartung des Filters).
- ◆ Lösen Sie die Schraube, die das Klemmteil der Klappe hält. Entfernen Sie das Klemmteil.
- ◆ Öffnen Sie das Klappenoberteil und setzen Sie das Klappen-Klemmteil umgedreht ein (Schraube anziehen). Klappen Sie das Ventilbefestigungsteil heraus.
- ◆ Nehmen Sie die Klappe mit beiden Händen und ziehen Sie sie. Sie hebt sich leicht an und wird so weit aus dem Produkt herausgezogen, wie es der Schieber zulässt. Klappen Sie das Befestigungsteil der Klappe 1 zurück. Klappen Sie das Schieberbefestigungsteil 2 herunter.
- ◆ Nehmen Sie die Klappe vorsichtig heraus. Lösen Sie die Schraube und entfernen Sie das Befestigungsteil (wenn die Wärmetauscher ebenfalls entfernt werden sollen).

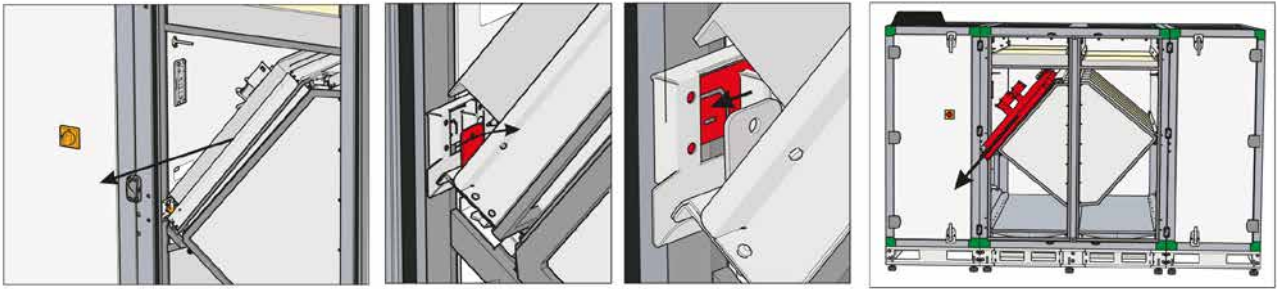
Einbau des Dämpfers

- ◆ Schrauben Sie das Klemmteil 1 der Klappe fest (siehe Abbildung). Verschieben Sie den Schlitten 2 und klappen Sie das Schlittenbefestigungsteil 3 herunter. Der untere Teil der Klappe liegt auf dem Schlitten auf, der obere Teil der Klappe liegt auf dem Klemmteil der Klappe auf. Schieben Sie die Klappe vorsichtig heraus.
- ◆ Klappen Sie das Schieberbefestigungsteil 2 zurück. Schieben Sie den Schieber und die Klappe bis zum Anschlag ein.

 **Schützen Sie beim Einschieben des Schiebers Ihre Finger!**

- ◆ Die Klappe bewegt sich zusammen mit dem Schieber nach unten. Schraube herausdrehen und Dämpferklemmteil entfernen. Drehen Sie das Dämpferklemmteil um und schrauben Sie es wieder fest. Führen Sie die Drähte mit den Dichtungsblöcken durch das Loch in der Trennwand. Schrauben Sie die Drahtplomben fest (von beiden Seiten der Trennwand). Schließen Sie die Drähte gemäß dem Anschlussplan an die Automatik an.





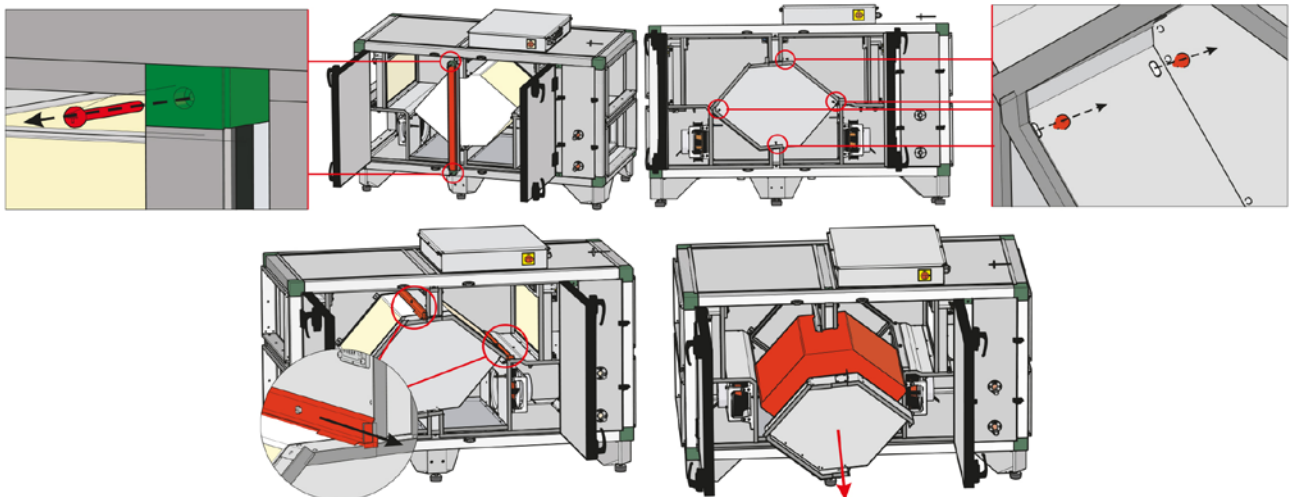
6.8 WARTUNG DES WÄRMETAUSCHERS

WARTUNG DES WÄRMETAUSCHERS WOWI-AIR GS-H/WOWI-AIR 100-500 GS-V

- ◆ Wartungsarbeiten dürfen erst nach vollständigem Stillstand der Ventilatoren begonnen werden.
- ◆ Reinigen Sie den Wärmetauscher einmal jährlich.
- ◆ Entfernen Sie die Wärmetauscherkassette vorsichtig und tauchen Sie sie in einen Behälter mit Seifenwasser (kein Natron verwenden). Waschen Sie dann die Kassette mit einem schwachen warmen Wasserstrom (zu starker Wasserstrom kann seine Platten verbiegen). Der Wärmetauscher darf nur dann in das Gerät eingebaut werden, wenn dieser vollständig getrocknet ist.

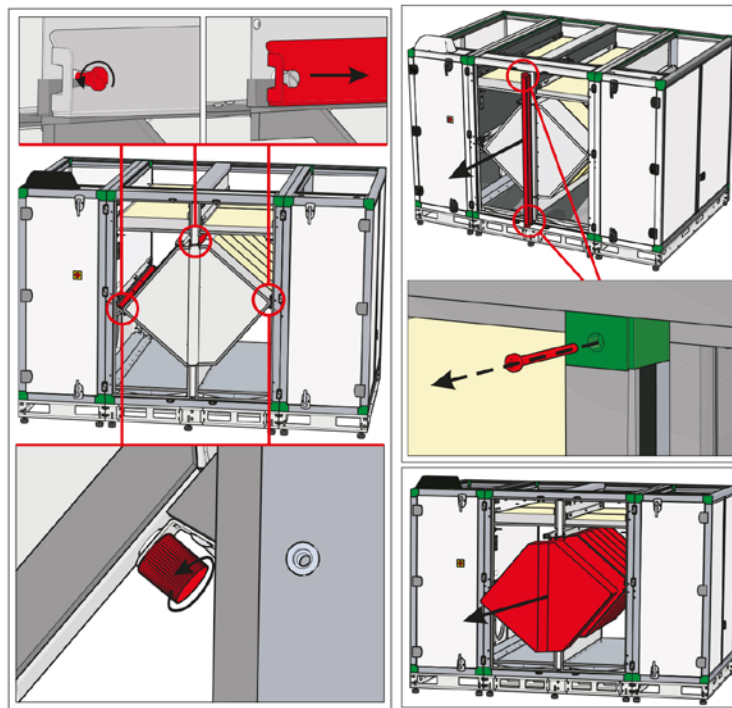


Die Wärmetauscherpatrone darf erst nach Entfernen der Bypassventile ausgebaut werden.



WARTUNG DES WÄRMETAUSCHERS WOWI-AIR 600-700 GS-V

- ◆ Entfernen Sie die Bypass-Klappe erst, nachdem Sie die obere Klappe aus dem Gerät entfernt haben (siehe Informationen oben). Lösen Sie die Schrauben und entfernen Sie den vorderen vertikalen Balken. Lösen Sie die Schrauben, die das Bypass-Ventil halten (mit den Fingern).
- ◆ Lösen Sie die Schrauben, die Wärmetauscher und die Dichtungsteile der Bypassklappe halten (4 Stück). Dies kann mit einem breiten flachen Schraubenzieher oder einer 2-Euro-Münze geschehen.
- ◆ Heben Sie das Teil, das die Wärmetauscher abdichtet, leicht an (Richtung 1) und ziehen Sie es aus der Trennwand heraus (Richtung 2), so dass es sich von der Schraube löst, die sich auf dem Vater befindet. Entfernen Sie (Richtung 3) das Teil, das die Wärmetauscher abdichtet. Entfernen Sie alle vier Teile, die Wärmetauscher abdichten, auf die gleiche Art und Weise. Danach können die Bypass-Klappe und die Wärmetauscher aus dem Gerät entfernt werden.
- ◆ Der Einbau der Bypass-Klappe und des Wärmetauschers erfolgt in umgekehrter Reihenfolge.



6.9 WARTUNG VON ELEKTRO- UND WASSERHEIZREGISTER

WARTUNG ELEKTROHEIZREGISTER

- ◆ Falls der manuelle Schutz des Heizregisters aktiviert ist, suchen Sie nach der Fehlerursache. Drücken Sie nach Behebung der Fehlerursache den "RESET"-Knopf (am Heizregister) mit einem Schraubendreher oder einem ähnlichen Gegenstand.
- ◆ Heizregister sind mit 2 Schutzeinrichtungen ausgestattet: Ein "automatischer" (selbst zurücksetzender) Schutzmechanismus, der bei +50°C aktiviert wird. Ein "manueller" (manuell zurücksetzender), welcher bei +100°C aktiviert wird.
- ◆ Nach der Aktivierung der manuell zurücksetzenden Schutzeinrichtung stellen Sie sicher, dass das Gerät von der Stromzufuhr getrennt ist. Warten Sie, bis alle Heizelemente abgekühlt sind und die Ventilatoren stillstehen. Nach der Fehlererkennung und -behebung drücken Sie den "RESET" Knopf, bevor Sie das Gerät starten. Die Wartung des Elektroheizregisters sollte ausschließlich von einem qualifizierten Techniker durchgeführt werden.
- ◆ Elektroheizregister benötigen keine zusätzliche Wartung. Das Elektroheizregister kann wenn nötig entfernt werden:
 - Schalten Sie den Hauptstromkreisunterbrecher des Geräts aus.
 - Öffnen Sie die Türen/Abdeckung des Geräts.
 - Entfernen Sie das Elektroheizregister vom Kabelbaum.
 - Entfernen Sie das Heizgerät. Halten Sie das Heizgerät am Gehäuse fest und fassen Sie es nicht an den Heizelementen an.
 - Achten Sie beim Wiedereinbau auf die korrekte Luftstromrichtung.

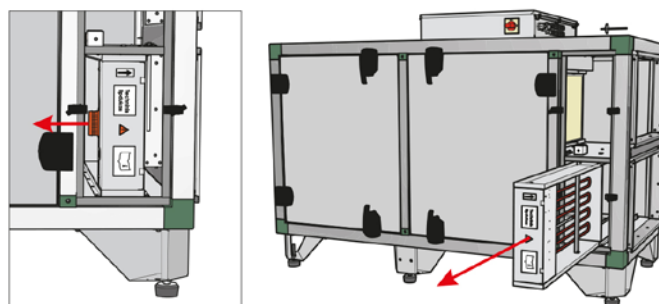


Abbildung 6.9.1. WOWI-AIR GS-H

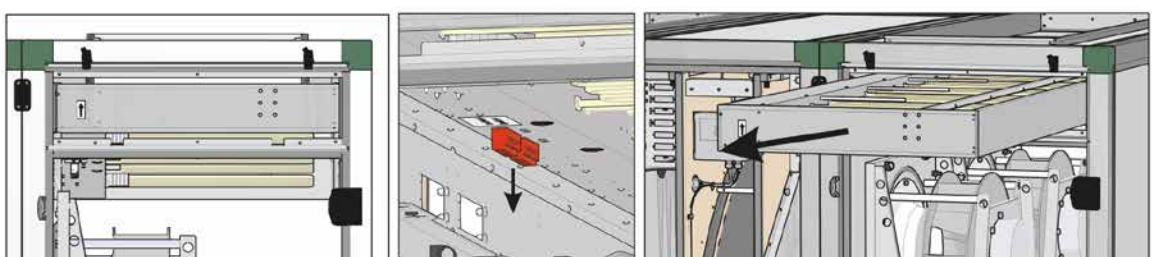
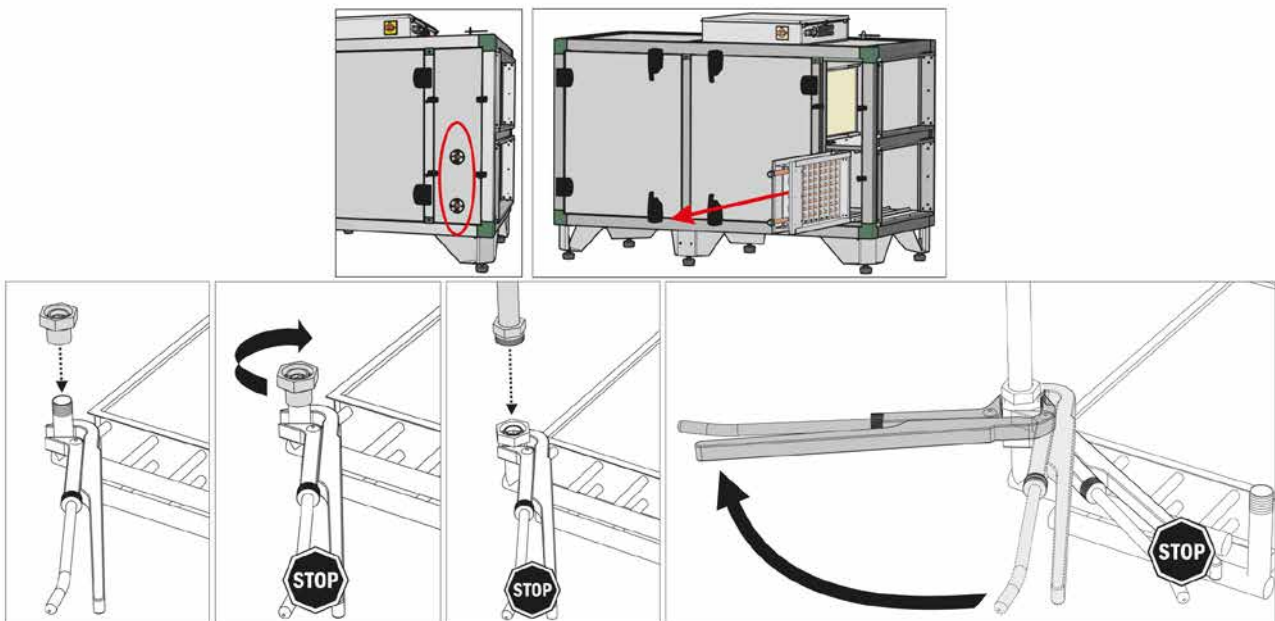


Abbildung 6.9.2. WOWI-AIR GS-V

WARTUNG DES WASSERHEIZREGISTERS

- ◆ Schalten Sie den Hauptstromkreisunterbrecher des Geräts aus.
- ◆ Öffnen Sie die Türen/Abdeckung des Geräts.
- ◆ Trennen Sie die Wasserzu- und -rücklaufleitungen ab.
- ◆ Entfernen Sie das Heizgerät.



6.10 TAUSCH DER STEUERUNG

- ◆ Trennen Sie das Gerät vom Stromanschluss.
- ◆ Öffnen Sie die Türen des Geräts (nur GS-V-Geräte).
- ◆ Schrauben Sie die Abdeckung des Schaltkastens/der Sektion ab und nehmen Sie sie ab.
- ◆ Trennen Sie alle Kabelanschlüsse und Stecker von der Steuerung. Lösen Sie alle Befestigungsschrauben der Platine.
- ◆ Entnehmen Sie die Platine.
- ◆ Führen Sie die Schritte zum Wiedereinbau in umgekehrter Reihenfolge vor. Achten Sie auf korrekte Verbindung der Kabel/Stecker und der Platine.

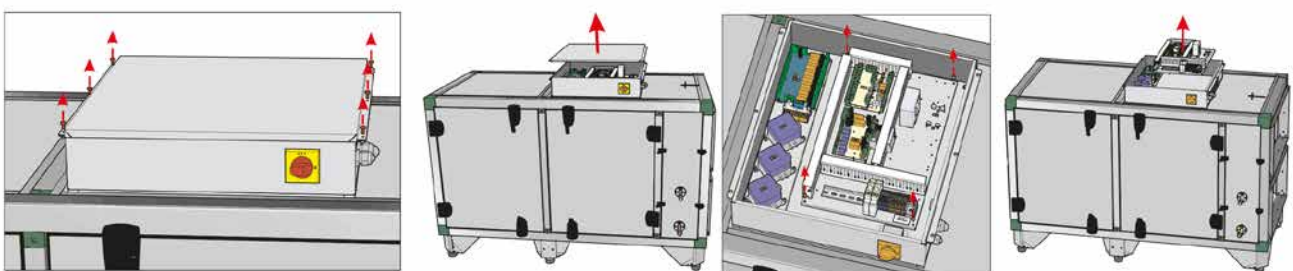


Abbildung 6.1. WOI-AIR GS-H

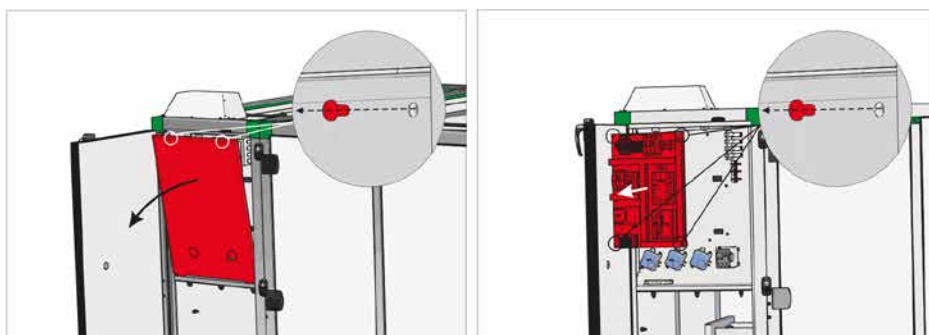


Abbildung 6.2. WOI-AIR GS-V

7 STEUERUNG

7.1 GERÄTESTEUERUNG

Das Gerät ist mit der MCB Steuerung ausgestattet, diese kann mit einer Fernbedienung, Webinterface und Gebäudesteuerungssysteme (GLT) gesteuert werden. Mehr Informationen sind in der untenstehenden Tabelle angegeben.

Mit MB-Gateway	Bedienteil	GLT direkte Kommunikation	Kabellose Kommunikation
Webinterface GLT über Modbus TCP/IP GLT über BACnet TCP/IP	WOWI-Control-T	Modbus RTU (RS485)	MB-Gateway + WIFI Router

7.2 GERÄTEFUNKTIONEN

Alle MCB-Steuerungen laufen mit der selben Software mit allen Funktionen enthalten. Den vollen Funktionsumfang und deren Beschreibungen finden sie in der "miniMCB Anleitung". Dennoch hängt die Steuerung und Funktionen des Geräts von folgenden Faktoren ab:

1. Steuerungsinterface (Bedienteil, MB-GATEWAY, etc.). Das Ausgewählte Interface beeinflusst die angezeigten Informationen und Einstellungen. Jedoch beeinflusst es nicht die Steuerung. Den vollen Informations- und Einstellungsumfang erhalten Sie mit der WOWI-Control-T, und dem MB-GATEWAY.
2. Konfiguration des Geräts (Interne/Externe Komponenten, Sensoren und Einstellungen der Steuerung)



Anweisungen zur Gerätesteuerung finden Sie in der Betriebsanleitung der verwendeten Steuerung.

8 ANSCHLUSS VON ZUBEHÖR

8.1 BRAND- UND FEUERSTÄTTENSCHUTZ

Brandschutz und Feuerstättenschutz müssen NC Signale sein (normally closed), Werkseitig sind Drahtbrücken installiert. WOWI-AIR GS-H/V Geräte können mit Brandschutzklappen in Zu- und Abluft ausgestattet werden. Die Klappen werden mit Stellmotoren mit Federrückzug angetrieben (A1/A2). Nach Aktivierung von DO1 und DO2 Signal öffnen sich die Klappen. Wenn DO1/DO2 deaktiviert werden, schließen die Klappen. Die Klappen können mit Endschaltern versehen werden. K5/K7 stehen für Klappe offen. K6/K8 stehen für Klappe zu.

Brand- und Feuerstättenschutz mit Verdrahtungsplänen finden Sie unter *Kapitel 8.9*.

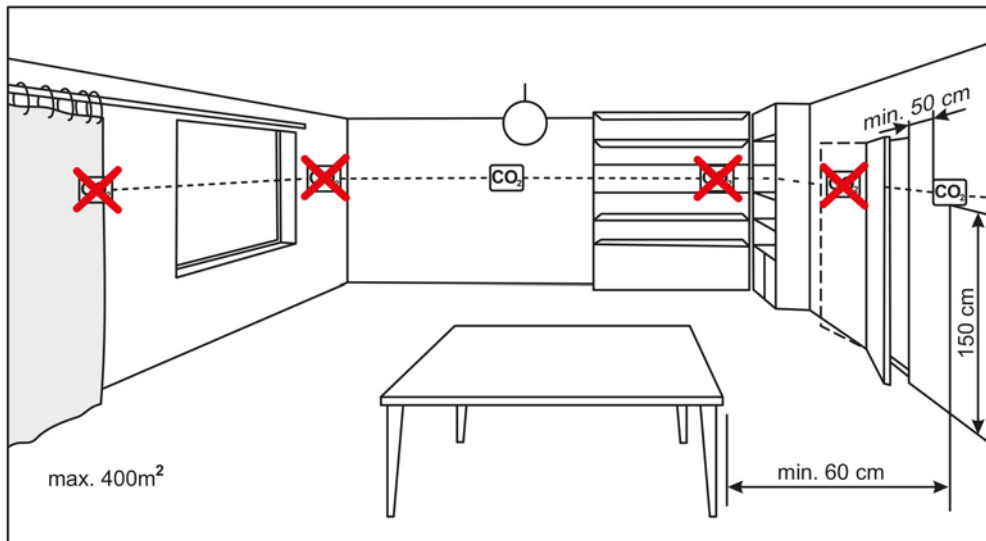


Mehr Informationen finden Sie in der MCB Anleitung.

8.2 EXTERNE CO2/RH SENSOREN

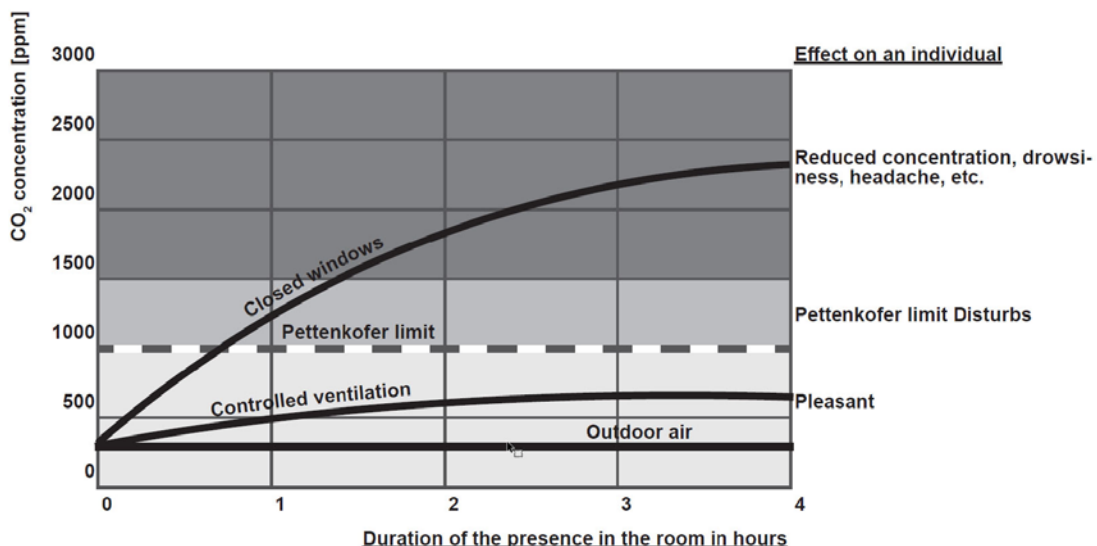
WOWI-AIR GS-H/V-Geräte haben zwei Anschlüsse für externe CO2/RH-Sensoren (Eingang 0-10 VDC). Schaltpläne für die Sensoren finden Sie in *Kapitel 8.9*. Diese Sensoren sind für die folgenden 3 Funktionen vorgesehen: Zuluft RH, Abluft RH und Abluft CO2-Erkennung. Zuluft RH wird im Zuluftkanal gemessen. Abluft-RH- und Abluft-CO2-Transmitter sind in der Abluftleitung oder im Raum zu installieren.

8.3 RAUM CO2-SENSOR INSTALLATIONSEMPFEHLUNG



Bei Verwendung eines Kanal-CO2 Sensors, muss dieser im Abluftkanal installiert werden. Für die Montage wird ein Werkzeug zum Bohren von Löchern benötigt.

8.4 CO2 KONZENTRATION NACH PETTENKOEFER LIMIT



8.5 ANSCHLUSS VON AUSSEN- UND FORTLUFTKLAPPEN

WOWI-AIR GS-H/V Geräte können mit Außen- und Fortluftklappen ausgestattet werden. Die Klappen werden mit Öffnen/Schließen oder mit Federrückzug Stellmotoren angetrieben.

M2, M3 - Öffnen/Schließen oder mit Federrückzug Stellmotoren. Bei Aktivierung von DO5 öffnen sich die Klappen. Bei Aktivierung von DO6 (bei Öffnen/Schließen) schließen sich die Klappen. Klappen mit Federrückzug Stellmotoren schließen sich, wenn DO5 deaktiviert wird.

Die Verdrahtung der Klappen finden Sie unter Kapitel 8.9.

8.6 ANSCHLUSS VON FERNBEDIENTEIL ODER MODBUS

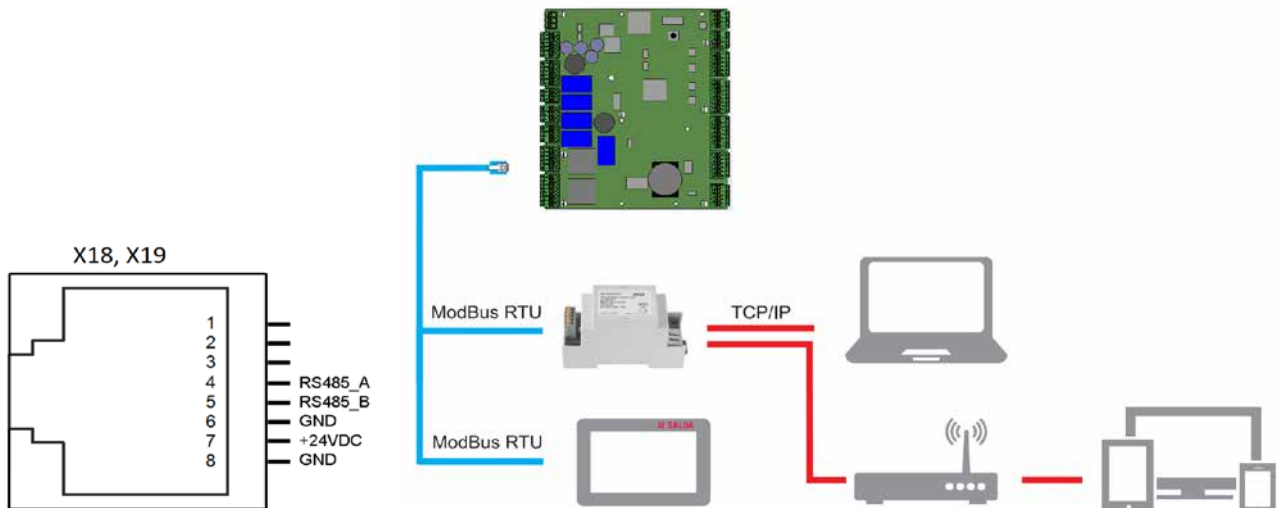
X18 Verbindung zu Bedienteil.

X19 Verbindung zu GLT.

S1 DIP-Schalter für X19.

Schalter	Position	Zweck
S1	1	120 Ω Endwiderstand (An/Aus)
	2	1 kΩ Pull-up-Widerstand (An/Aus)
	3	1 kΩ Pull-down-Widerstand (An/Aus)

8.7 WASSERHEIZREGISTER UMWÄLPpumpe UND VENTILANTRIEB

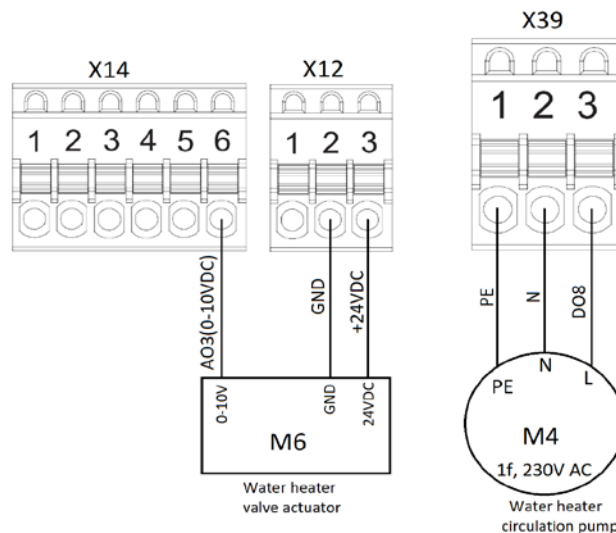


Die Umwälzpumpe des Wasserheizregisters und der Ventiltrieb kann nur bei Geräten mit Wasserheizregister angeschlossen werden.

Verdrahtungsplan

Der Ventiltrieb wird mit 0-10 VDC Signal gesteuert. Die Umwälzpumpe wird mit An/Aus Signal gesteuert.

MCB Kontakte X12: 2; 3; X14: 6; und MCB EX2 Kontakte X39: 1; 2; 3;



8.8 VORHEIZREGISTER UND KÜHLREGISTER

WOWI-AIR GS-H/V Geräte sind mit einem externen Elektro- oder Wasservorheizregister ausgestattet. Der automatische und manuelle Schutz muss bei Verwendung mit MCB EX1 von Elektroheizregister mit X21 Kontakten verbunden werden. Andernfalls werden dort Drahtbrücken installiert. Das Wasserheizregister verfügt über eine Umwälzpumpe, Ventiltrieb und Temperatursensor. Es kann nur ein Vorheizregister an das Gerät angeschlossen werden. WOWI-AIR GS-H/V können mit einem externen Wasserkühlregister oder DX Kühler ausgestattet werden. Wasserkühlregister verfügen über eine Umwälzpumpe, Ventiltrieb und Temperatursensor. Die Steuerung verfügt über DX Kühler Ein-/Ausgänge: Steuerung Ventiltrieb, Fehlereingang, Umkehrung und Stromversorgung. Es kann nur ein Kühler an das Gerät angeschlossen werden.

Die Verdrahtung des Vorheizregisters und Kühlregisters finden Sie unter *Kapitel 8.9*.

8.9 VERDRÄHTUNGSPLÄNE UND ABKÜRZUNGEN IN VERDRÄHTUNGSPLÄNEN

ABKÜRZUNG	BESCHREIBUNG	ABKÜRZUNG	BESCHREIBUNG
CB	Platine	System mode switch	Systemmodusshalter (START/STOP)
UC	Vom Benutzer angeschlossene Komponenten	Fan speed switch	Ventilatorgeschwindigkeitsschalter (BOOST)
N1	MCB Steuerung	M4	Wasserheizregister Umwälzpumpe
N2	EX1 Erweiterungsplatine	M6	Wasserheizregister Anzeige Ausgang 0-10VDC
N3	EX2 Erweiterungsplatine	T1	Wasserheizregister Schutzthermostat
Q5	Elektrovorheizregister Sicherung	T2	Thermostat zur Umschaltung des Kühlregisters
K3	Elektrovorheizregister Kontakt	TV	Wasserheizregister Temperatursensor
PE1	Elektrovorheizregister	M12	Wasservorheizregister Steuersignal 0-10VDC
A1	Brandschutzklappe I (Zuluft)	TV2	Wasservorheizregister Temperatursensor
A2	Brandschutzklappe II (Fortluft)	M16	Wasserheizregister Umwälzpumpe
K5	Brandschutzklappe I offen	TV3	Wasserkühlregister Temperatursensor
K6	Brandschutzklappe I geschlossen	M13	Wasserkühlregister Steuersignal 0-10VDC
K7	Brandschutzklappe II offen	M14	Wasserkühlregister Umwälzpumpe
K8	Brandschutzklappe II geschlossen	M15	DX-Kühler Steuersignal 0-10VDC
M2	Außenluftklappe	K4	DX-Kühler Störmeldung
M3	Fortluftklappe	X40 [1:2]	DX-Kühler Standby Modus (NO – Kühlung/ NC – Heizung)
FA	Brandalarm	X41 [1:2]	DX-Kühler Stromversorgung
FPP	Feuerstättenschutz	Transmitter1	Externer CO2/RH-Sensor
START	Betriebsanzeige	Transmitter2	Externer CO2/RH-Sensor
STOP	Störanzeige		

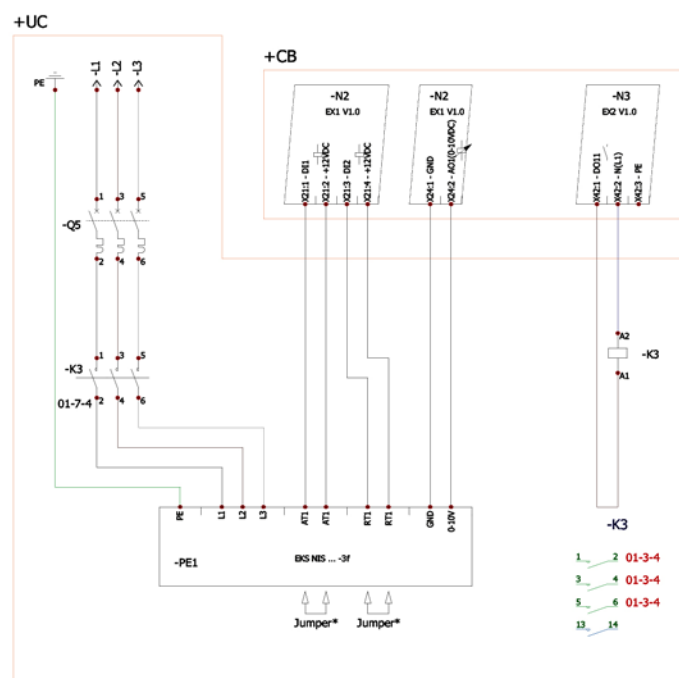


Abbildung 8.9.1. Externes Elektrovorheizregister

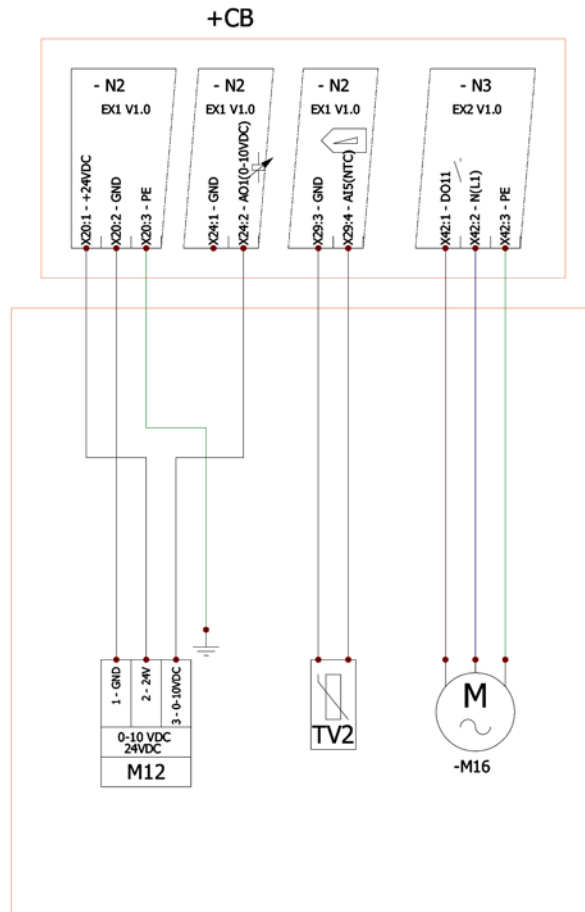


Abbildung 8.9.2. Externes Wasservorheizregister

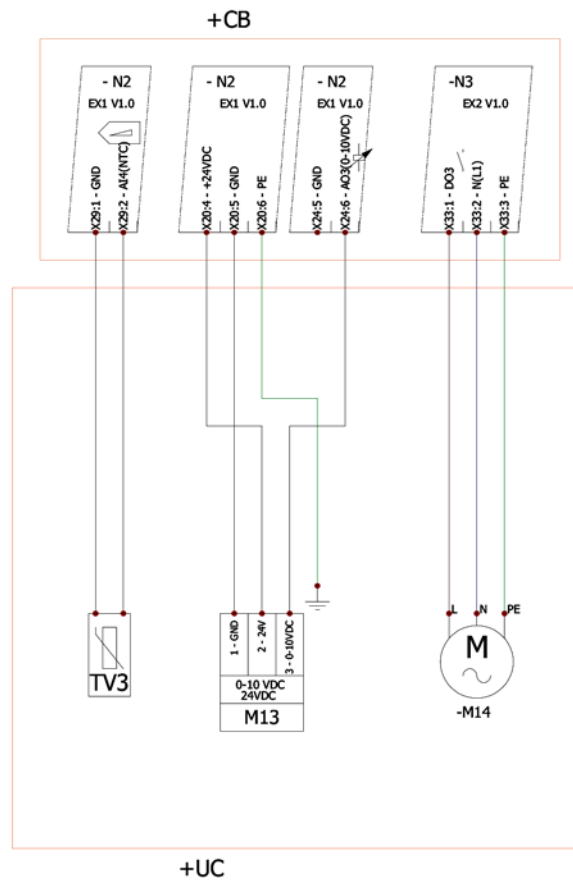
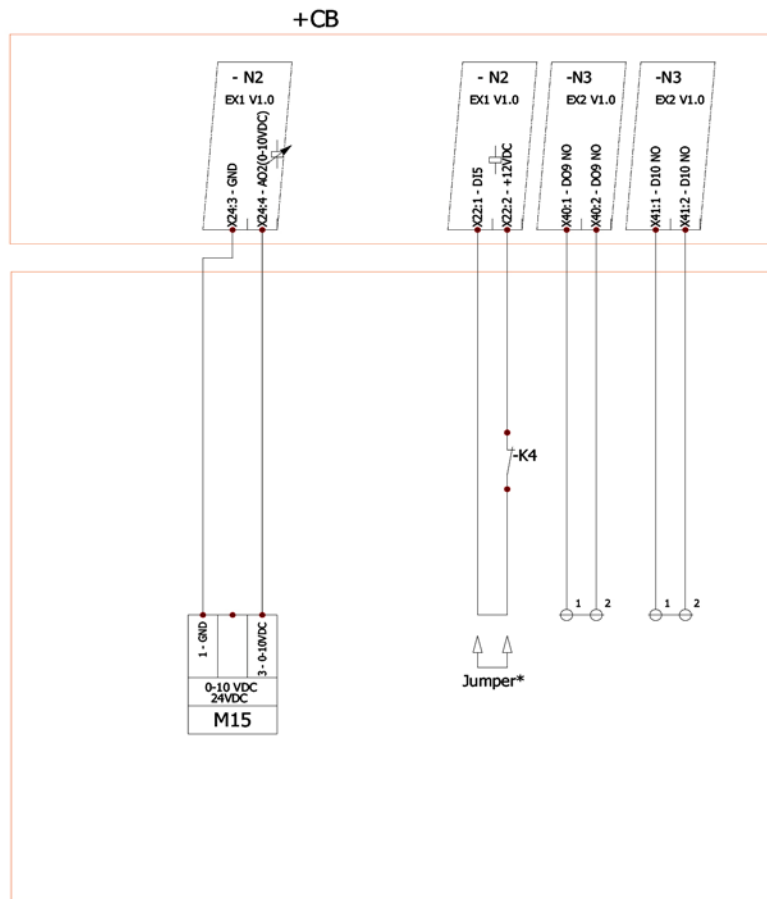


Abbildung 8.9.3. Externes Wasserkühlregister



+UC
Abbildung 8.9.4. Externer DX-Kühler

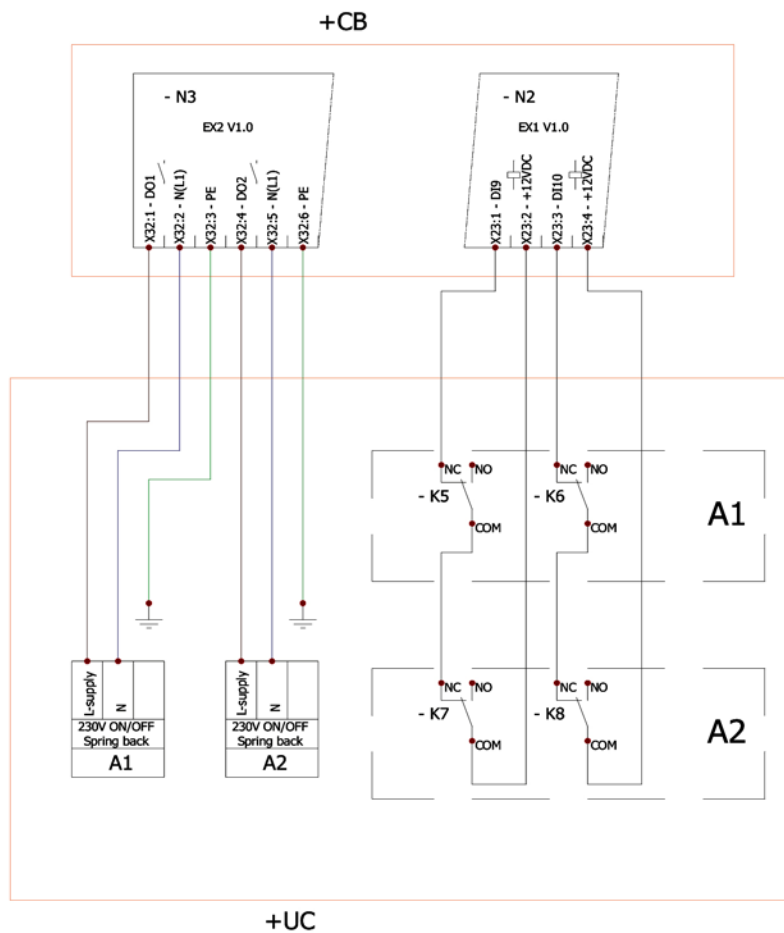


Abbildung 8.9.5. Brandschutz

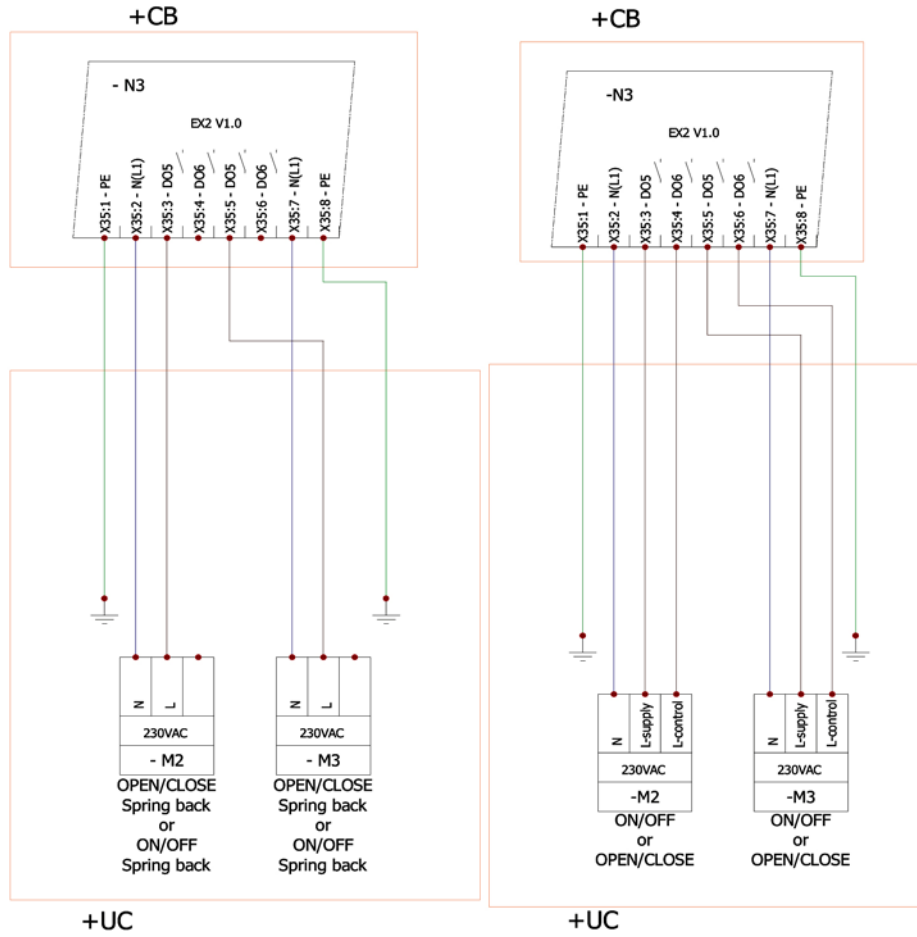


Abbildung 8.9.6. Motorisierte Luftklappen

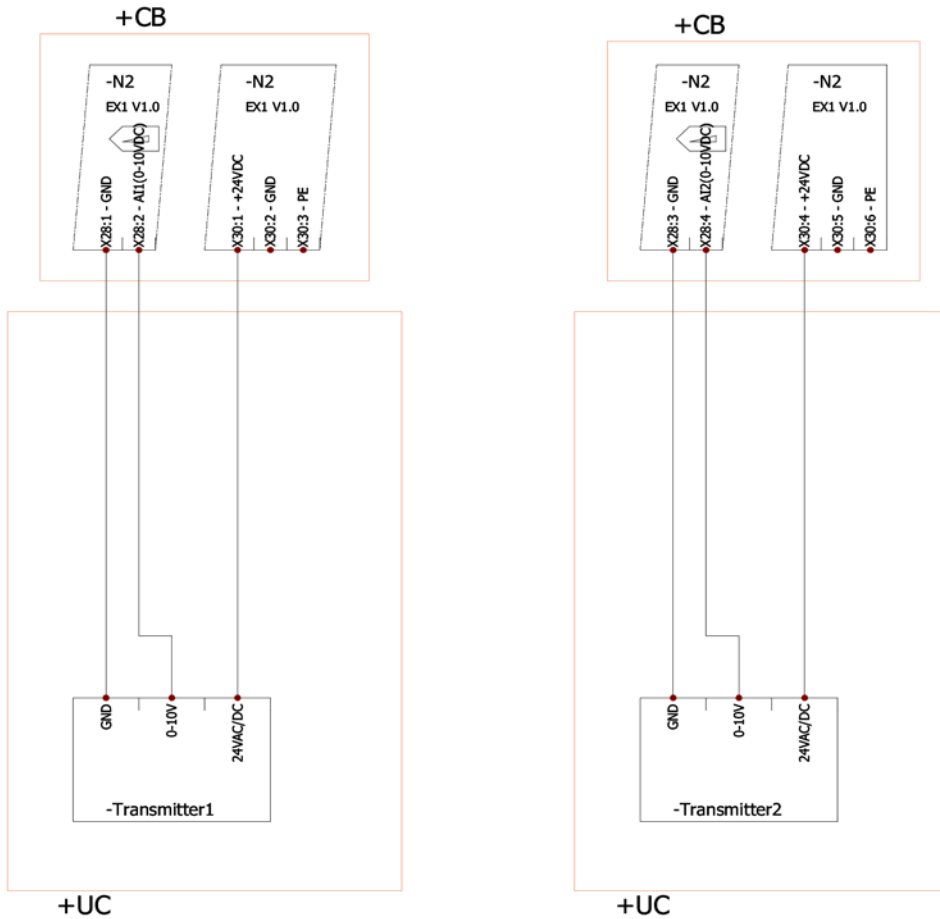


Abbildung 8.9.7. CO₂ oder RH-Sensoren

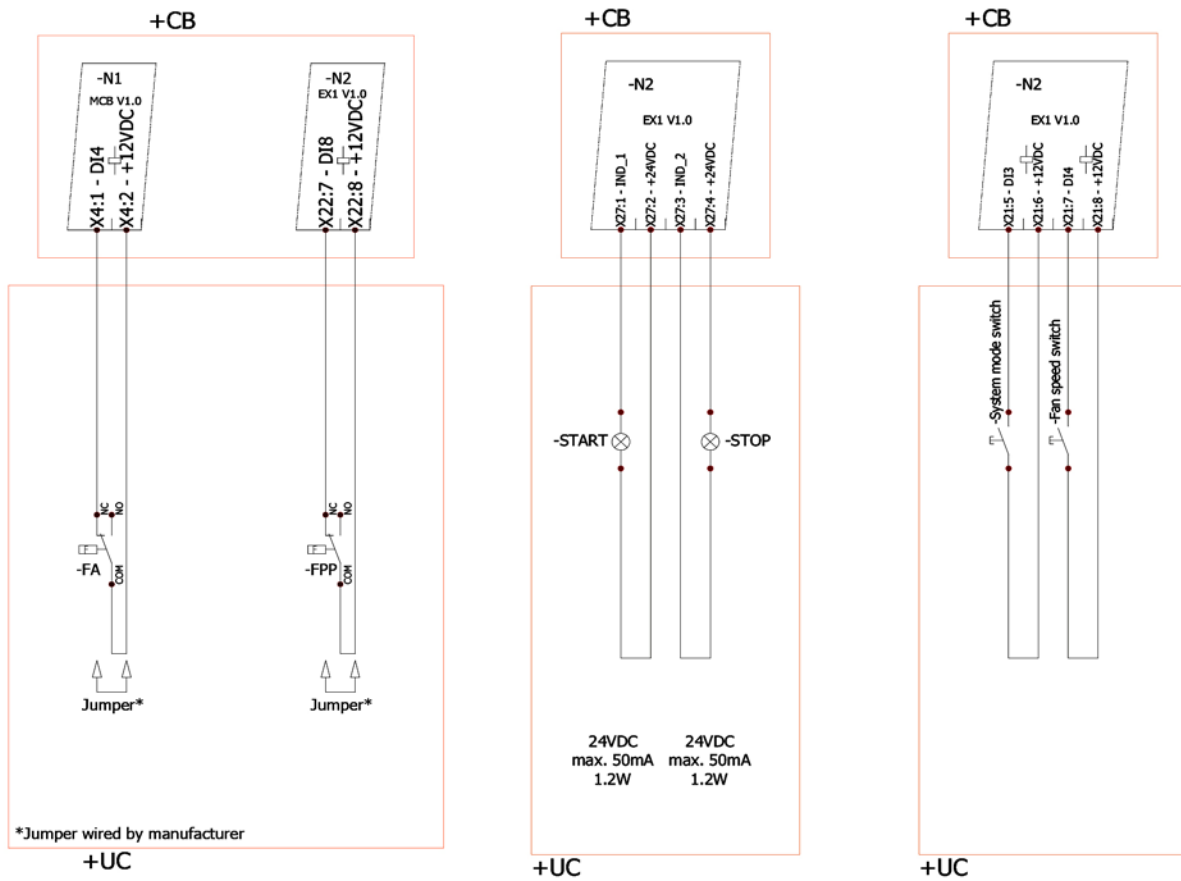


Abbildung 8.9.8. Betriebs-Störanzeige/Moduswechsel/Brandschutzeingang/Feuerstättenschutz

Alle externen elektrischen Anschlüsse müssen in Übereinstimmung mit geltenden Gesetzen und Sicherheitsvorschriften ausgeführt werden

9 MÖGLICHE FEHLER UND DEREN BEHEBUNG

FEHLER	GRUND	ERKLÄRUNG / STÖRUNGSBESEITIGUNG
	Keine Spannungsversorgung	Überprüfen, ob das Gerät an das Stromnetz angeschlossen ist.
Das Gerät funktioniert nicht	Schutzeinrichtung ist aus oder ein FI-Schutzschalter ist aktiviert (falls vom Anwender installiert).	Nur einschalten, wenn der Zustand des Geräts von einem qualifizierten Elektriker überprüft wurde. Wann das System ausfällt, MUSS der Fehler vor dem Einschalten behoben werden.
Vorheizregister/Heizregister ist nicht funktionsfähig oder funktioniert nicht ordnungsgemäß (wenn installiert).	Zu geringer Luftstrom in den Luftkanälen löst automatischen Schutz aus	Prüfen, ob die Luftfilter verschmutzt sind. Prüfen, ob die Ventilatoren sich drehen.
	Manueller Schutz wurde ausgelöst	Möglicher Heiz- oder Geräteausfall. Sie MÜSSEN sich an den Kundendienst wenden, um Fehler zu erkennen und zu beheben.
Zu geringer Luftstrom bei Nenngeschwindigkeit der Ventilatoren	Verschmutzter Zu- und/oder Abluftfilter	Filterwechsel nötig
Filter sind verstopft und im Bedienteil erscheint keine Meldung.	Falsche Zeit bei den Filtertimer, Schalter ist defekt, oder der Druck ist falsch eingestellt.	Verkürzen Sie den Filtertimer, bis die Meldung "Filter verschmutzt" erscheint, ersetzen Sie den Druckschalter der Filter, oder stellen Sie den korrekten Druck ein.

10 ECODESIGN DATENBLATT



Mehr Details über das Gerät und den einzelnen Komponenten finden Sie in dem projektbezogenem technischen Datenblatt..

11 GARANTIE

1. Alle in unserem Werk hergestellten Geräte werden unter Betriebsbedingungen geprüft und vor der Auslieferung getestet. Das Testprotokoll wird zusammen mit dem Gerät geliefert. Die Ausrüstung wird in einwandfreiem Zustand an den Direktkunden geliefert. Auf das Gerät wird eine Garantie für den Zeitraum von einem Jahr ab Rechnungsdatum gewährt.
2. Wenn sich herausstellt, dass das Gerät während des Transports beschädigt wurde, sollte ein Anspruch gegen den Spediteur geltend gemacht werden, da wir keine Verantwortung für solche Schäden übernehmen.
3. Diese Garantie gilt nicht:
 - 3.1 Wenn gegen die Transport-, Lager-, Installations- und Wartungsvorschriften des Gerätes verstoßen wird;
 - 3.2 Bei unsachgemäßer Wartung und Montage, sowie bei unzureichender Wartung des Gerätes;
 - 3.3 Wenn die Ausrüstung ohne unser Wissen und unsere Erlaubnis aufgerüstet oder unqualifizierte Reparaturen durchgeführt wurden;
 - 3.4 Wenn das Gerät nicht für seinen ursprünglichen Zweck verwendet wurde.
 - 3.5 Die WOWI-Wickert GmbH ist nicht verantwortlich für mögliche Sach- oder Personenschäden, wenn das Lüftungsgerät ohne Steuerung gefertigt wird und eine Steuerung vom Kunden oder Dritten installiert wird. Die Garantie erstreckt sich nicht auf Geräte, die durch die Installation einer Steuerung beschädigt werden.
4. Auch in folgenden Fällen wird keine Garantie gewährt:
 - 4.1 Bei mechanischen Beschädigungen;
 - 4.2 Schäden, die durch das Eindringen von Gegenständen, Materialien und Flüssigkeiten von außen verursacht werden;
 - 4.3 Schäden durch Naturkatastrophen, Unfälle (Spannungsänderung im Stromnetz, Blitzschlag, etc...).
- 5 Das Unternehmen übernimmt keine Haftung für direkte oder indirekte Schäden an seinen Produkten, wenn der Schaden durch die Nichteinhaltung von Installations- und Montagevorschriften, vorsätzlich oder fahrlässig durch Benutzer oder das Verhalten Dritter verursacht wird.

Die oben angeführten Umstände sind leicht erkennbar, wenn das Gerät zur Inspektion in unser Werk zurückgeschickt wird. Stellt der Direktkunde fest, dass das Gerät defekt ist oder eine Störung aufgetreten ist, ist er verpflichtet den Lieferanten innerhalb von fünf Werktagen zu informieren und das Gerät an den Lieferanten zu liefern. Die Versandkosten sind vom Kunden zu tragen.



Der Lieferant behält sich das Recht vor, diese Anleitung jederzeit und ohne Vorankündigung bei Druckfehlern oder Irreführenden Informationen zu ändern, sowie bei Verbesserungen von Apps und/oder Geräten. Diese Änderungen werden in neueren Ausgaben berücksichtigt. Alle Abbildungen dienen nur zu Informationszwecken und können vom Original abweichen.

WARTUNGSPROTOKOLL

 Produktbezeichnung*

 Seriennummer*

Installationsschema	Intervall	Datum
Ventilator Reinigung	Einmal im Jahr**	<hr/> <hr/> <hr/>
Wärmetauscherreinigung	Einmal im Jahr**	<hr/> <hr/> <hr/>
Filterwechsel	Alle 3-4 Monate**	<hr/> <hr/> <hr/> <hr/>

* - Siehe Produktetikett.

** - Mindestens.


HINWEIS: Der Käufer ist verpflichtet, die Wartungstabelle des Produkts auszufüllen.



Heizung



Lüftung



Klima



Kühlung



WOWI-Wickert
Heizungs-, Luft- u. Klimaprodukte GmbH
Ostenholzer Straße 12
29308 Meißenorf | Germany

Tel.: +49 (0)5056-97 07-0
Fax: +49 (0)5056-97 07-24
info@wowi-wickert.de
www.wowi-wickert.de