



**WOWI-WICKERT**

Heizungs-, Luft- und Klimaproducte GmbH



Betriebsanleitung

**Differenzdruck-  
umformer  
A2G-5X0**



Heizung



Lüftung



Klima



Kühlung

## 1. Anwendung

- Messen von Differenzdruck, Relativdruck und Vakuum
- Überwachung von Filtern, Ventilatoren und Wärmetauschern
- Drucküberwachung in Lüftungskanälen, Labor-, Produktions- und Reinräumen
- Messen und Überwachen von Ventilator-Volumenstrom
- Messen von Differenzdruck, Relativdruck und Vakuum
- Stufenlose Regelung von EC-Ventilatoren/ Frequenzumrichtern mit konstanten und variablen Volumenströmen

## 2. Leistungsmerkmale

- Zeitsparende Konfiguration des Geräts, sowie Anzeigen der aktuellen Messwerte auf Smartphone via NFC und WIKA-App
- Reduzierung von Installationskosten durch einfache Wand- oder DIN-Schienenmontage im Schaltschrank
- Integrierte Volumenstromberechnung auf Basis aller gängigen Formeln
- Dezentraler PID-Regler für unterschiedlichste Anwendungen

## 3. Beschreibung

Der Typ A2G-500 wird zur Messung von Differenzdruck, Relativdruck und Vakuum von Luft sowie nicht aggressiven und nicht brennbaren Gasen in Lüftungs- und Klimaanlage eingesetzt.

Der Typ A2G-520 misst die Druckdifferenz an Bauteilen, wie Ventilator oder Staudrucksonde (A2G-FM) und berechnet daraus mithilfe des Kalibrierfaktors (K-Faktor) den Volumenstrom. Durch Auswahl des entsprechenden Bauteilherstellers im Menü wird die korrekte Berechnungsformel automatisch berücksichtigt. Zusätzlich kann der Sensor zur Messung von Differenzdruck, Relativdruck und Vakuum von Luft eingesetzt werden.

Der Typ A2G-540 wird zur Regelung von Differenzdruck und Volumenstrom von Luft sowie nicht aggressiven und nicht brennbaren Gasen in der Luft- und Klimatechnik eingesetzt. Der A2G-540 kann als P-, PI-, PD- und PID-Regler betrieben werden.

Durch Auswahl des entsprechenden Bauteilherstellers im Menü wird die korrekte Volumenstrom-Berechnungsformel automatisch berücksichtigt. Um die Volumenstrommessung bei extremen Umgebungsbedingungen, wie Höhenlage und hohe Messstofftemperatur, zusätzlich zu optimieren, können entsprechende Sensoren direkt eingebunden werden.

Das piezoresistive Messelement ist temperaturkompensiert und besonders langzeitstabil. Es erfasst selbst minimale Druckunterschiede und gewährleistet so eine hohe Zuverlässigkeit und höchste Messgenauigkeit. Die Messwerte stehen analog als Spannungs- und Stromsignale zur Verfügung.

Mit Relais-Ausgängen wird das Gerät kostensparend zum Differenzdruckschalter oder 2-Punktregler.

Der A2G-5X0 verfügt über frei einstellbare Messbereiche. Die Einstellung des Geräts kann über die WIKA-App und NFC sowie mittels Tasten und Display erfolgen. Eine effiziente Projektdokumentation ist durch Auslesen

der Geräteparameterdatei über NFC und Smartphone möglich. Die Anzeige von bis zu vier Messwerten und zwei Relaiszuständen ist aus allen Blickwinkeln dank des 2"-TFT-Farbdisplays mit Ampelfunktion und individualisierter Messparameterbeschriftung optimal lesbar.

Der Aufbau des A2G-500 ist robust und wetterfest (IP65). Das Gehäuse ist dank Schnappdeckel werkzeuglos zu öffnen.

## 4. Technische Daten

Gehäuseabmessungen	siehe 13. Abmessungen auf Seite 7
Prozessanschluss	2 x Anschlussstutzen Ø 4,5 mm / Ø 7,5 mm Für Schläuche mit Innendurchmesser 4 ... 6 mm
Gehäuse	PC GF 20
Deckel mit Einlegeblatt	PC, transparent; ABS, RAL 9010
Montageplatte	PC, RAL 7035
Gewicht	ca. 300 g
Messstoff- und Umgebungstemperaturbereich	-20 ... +60 °C [-4 ... +140 °F], mit Display.
Lagertemperaturbereich	-40 ... +60 °C [-40 ... +140 °F]
Relative Feuchte	0 ... 95 % r. F. nicht kondensierend
Zulässige Messstoffe	Luft, Nicht aggressive Gase, Nicht brennbare Gase
Einbaulage	Prozessanschlüsse nach unten oder seitwärts
Schutzart des Gesamtgeräts	IP 65
NFC (Near Field Communication)	Standard ISO/IEC 15639, Modulation 13, 56 MHz

## 5. Zulassungen

EU-Konformitätserklärung: EMV-Richtlinie, RED - Funkanlagenrichtlinie, RoHS-Richtlinie, WEEE-Richtlinie

UKCA Vereinigtes Königreich: Electromagnetic compatibility regulations, Radio equipment regulations, Restriction of hazardous substances (RoHS) regulations, Waste electrical and electronic equipment regulations

## 6. Messbereiche

Damit das Gerät den gesamten Raum gleichmäßig durchströmen kann, sollte es möglichst symmetrisch im Raum unter Berücksichtigung der örtlichen Gegebenheiten positioniert werden.

Betriebsbereich <sup>2)</sup>		Betriebsbereich <sup>2)</sup>	
±2.500 Pa	±10 in WC	±7.000 Pa	±28 in WC
-500 ... +500	-2 ... +2	0 ... 1.000	0 ... 4
-1.000 ... +1.000	-4 ... +4	0 ... 1.500	0 ... 6
0 ... 250	0 ... 1	0 ... 2.000	0 ... 8
0 ... 500	0 ... 2	0 ... 2.500	0 ... 10
0 ... 1.000	0 ... 4	0 ... 3.000	0 ... 12
0 ... 1.500	0 ... 6	0 ... 4.000	0 ... 16
0 ... 2.000	0 ... 8	0 ... 5.000	0 ... 20
0 ... 2.500	0 ... 10	0 ... 7.000	0 ... 28

Messgenauigkeit	0,50 % FS (bei 23 °C)
maximaler Betriebsdruck	±2.500 Pa: 10 kPa / 7.000 Pa: 100 kPa
Einheit	Pa, kPa, mbar, mmWC, inWC
Messelement	Piezo-Messzelle

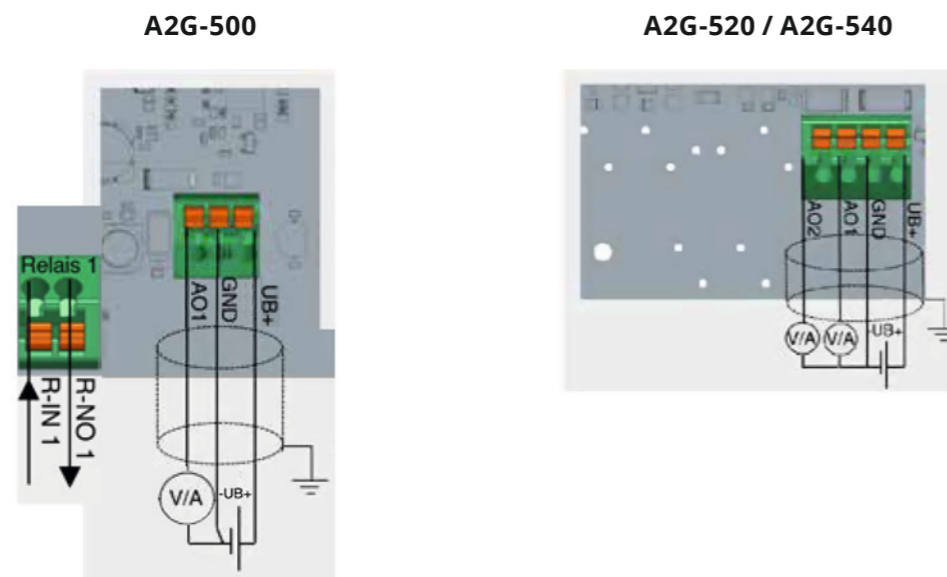
## 7. Digitaldisplay

Displayauflösung	240 x 320 dpi
Displaytyp	2"-TFT-Farbdisplay
Einheit	Pa, kPa, mbar, mmWC, inWC
Dashboardfunktion	Anzeige von bis zu vier Messwerten und zwei Relais-Zuständen möglich; automatische Größenskalierung abhängig von Anzahl angezeigter Messwerte. Angezeigte Werte können beliebig alphanumerisch bezeichnet werden.
Farbkonfiguration	Diverse Einstellmöglichkeiten; Farben mittels RGB-Code definierbar
Alarmpfunktion	Definition von zwei Grenzwerten möglich; bei Erreichen dieser Grenzwerte ist jeweils eine Farbänderung definierbar (z. B. „Warnung“ und „Alarm“)

## 8. Elektrischer Anschluss

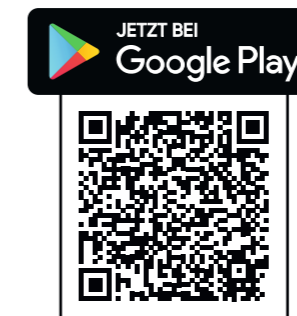
Anschlussart	Federklemmen
Aderquerschnitt	Max. 1,5 mm <sup>2</sup>
Einheit	Geschirmte Kabel verwenden
Kabelverschraubung	M20 x 1,5 mit Zugentlastung (Klemmbereich 6 ... 13 mm)
Farbkonfiguration	Integrierter Verpolungs- und Überspannungsschutz gegen Verdrahtungsfehler
Versorgungsspannung	AC 24 V ±10 %, DC 24 V ±10 %
Leistungsaufnahme	2,5 VA bei AC 24 V, 1,7 W bei DC 24 V
Elektrische Sicherheit	Schutzklasse III, Sicherheitskleinspannung (SELV)
Ausgangssignale	0 ... 10 V, 0 ... 5 V oder 2 ... 10 V, 3-Leiter, 4 ... 20 mA, 2- oder 3-Leiter
Bürde	Stromausgang min 200 Ω max 500 Ω, Spannungsausgang Typ. 1kΩ
Relais	DC 24 V max 5 A

## 9. Anschlussbild



## 10. WIKA APP

Die Parametrierung kann am einfachsten über die WIKA App und eine NFC-Schnittstelle erfolgen. Unter dem nebenstehenden QR-Code kann die App auf dem Smartphone installiert werden.



<https://t1p.de/mjr4x>



<https://t1p.de/4ukpc>

### Datenübertragung aus der WIKA App:

A2G-Sensor muss unter Spannung sein → in App A2G-5X0 auswählen → Gerätedaten anfordern → Smartphone auf Drucksensor halten → „Communication active“ wird im Display angezeigt → Smartphone auf Sensor halten bis Übertragung fertig

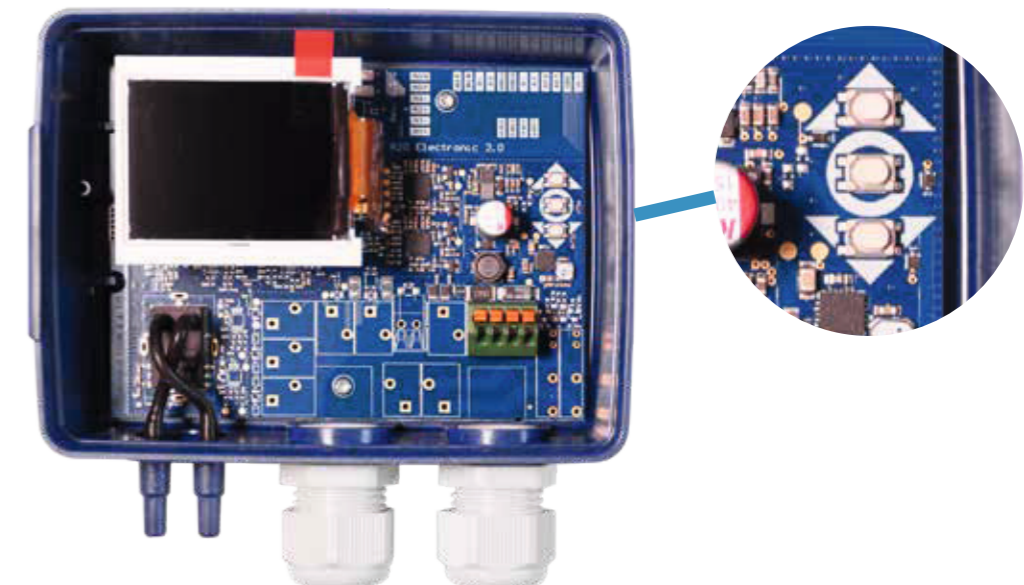
## 11. Einstellungen am Sensor:

Es können auch Einstellungen und Parameteränderungen am Sensor über drei Bedientasten auf der Platine durchgeführt werden. Die Menüs sind analog zu den Einstellmenüs in der App gehalten. Im folgenden sind die Tastenfunktionen kurz beschrieben:

Mittlere Taste kurz drücken: Menü-Baum öffnet sich

Mittlere Taste langer Druck: „Auto Zeroing active“ → nur bei abgezogenen Druckschläuchen durchführen!

Taste oben/unten: Navigation im Menü auf/ab und Werte hoch/herab stellen



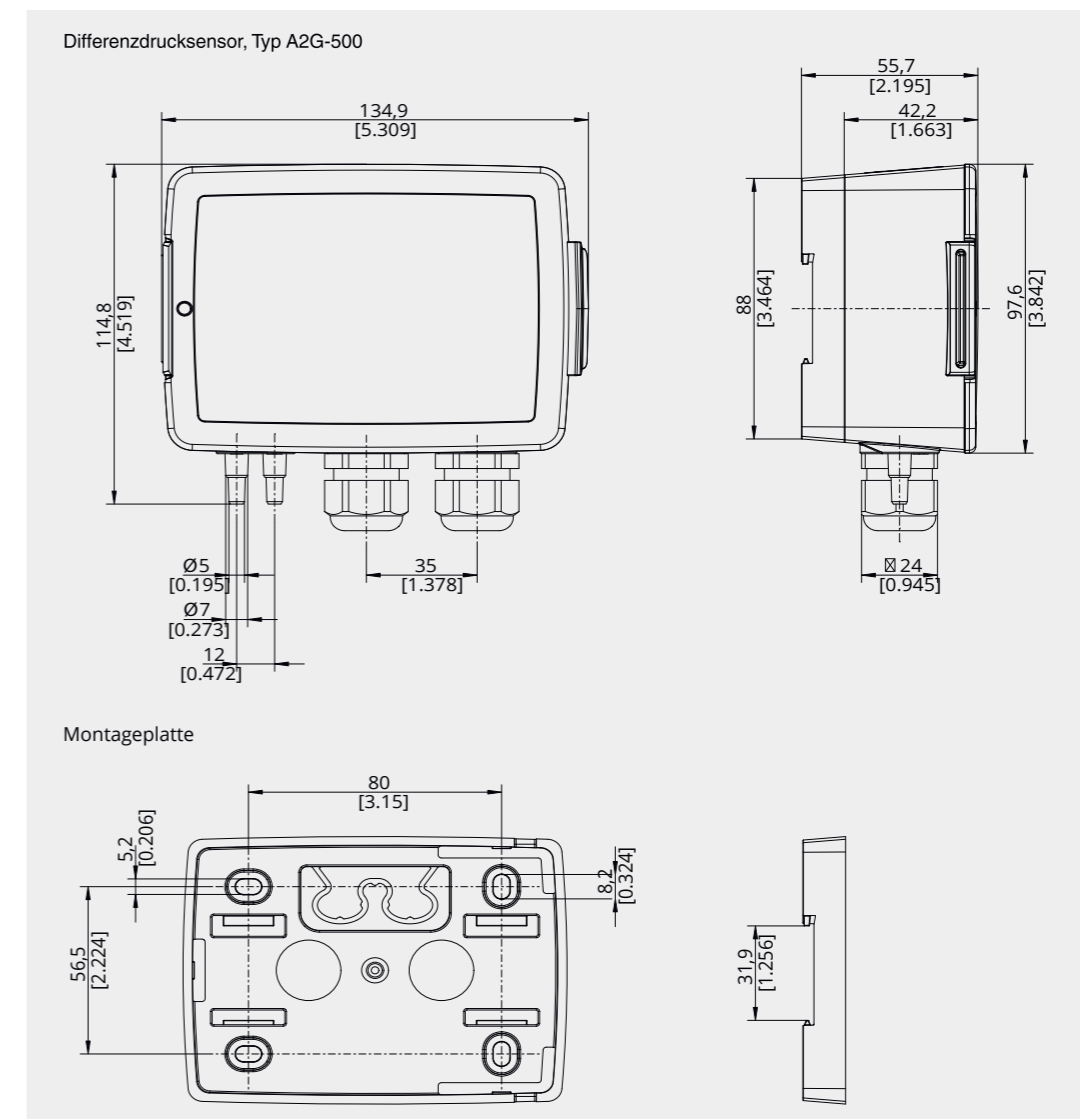
## 12. Parametrierung

Sensortyp	A2G-500	A2G-520/540	A2G-520/540	A2G-540	A2G-540
Betriebsart des Sensors	Filter	Druck	Volumenstrom	Regler Druck	Regler Volumenstrom
<b>Druck</b>					
Druckeinheit	Pa	Pa	Pa	Pa	Pa
Bezeichnung	Filter	Druck	Diff.Druck	Druck	Diff.Druck
Messbereich	①	① / ②	① / ②	②	②
<b>Luftstrom</b>					
Durchflusseinheit		m³/h	m³/h	m³/h	m³/h
Bezeichnung			Volumenstrom		Volumenstrom
Berechnungsformel		Common Probe	③	Common Probe	③
Formeleinheit		m³/h	m³/h	m³/h	m³/h
k-Wert		0	④	0	④
Skaliere Volumenstromausgang [m³/h]		0	⑤	0	⑤
Rauschunterdrückung [Pa]		0	5	0	5
Temp-Ausgleichsquelle		None	None	None	None
Umgebungsdruckausgleich		None	None	None	None
<b>Controller</b>				Druck	Durchfluss
Sollwertquelle		None	None	Manual Setpoint	Manual Setpoint
Manueller Sollwert [Pa / m³/h]				⑥	⑥
P-Wert [Pa / m³/h]				10	10
I-Wert [s]				1	1
D-Wert [s]				0	0
Rauschunterdrückung [Pa / m³/h]				0	0
Erzwungener Ausgang				Off	Off
<b>Ausgang</b>					
<b>Ausgang - Analoger Ausgang 1</b>					
Signalart	0..10V	0..10V	0..10V	0..10V	0..10V
Signalquelle	Pressure	Pressure	Pressure	Pressure	Flow
Nullpunkt [Pa]	0	0	0	0	0
Endpunkt [Pa]	⑦	⑦	⑦	⑦	⑦
<b>Ausgang - Analoger Ausgang 2</b>					
Signalart		0..10V	0..10V	0..10V	0..10V
Signalquelle		None	Flow	Pressure Controller	Flow Controller
Nullpunkt [Pa]		0	0	0	1
Endpunkt [Pa]		0	⑦	1	0
<b>Ausgang - Relais 1</b>					
Signalquelle	Pressure				
Art	Normally Closed				
Grenze 1 [Pa]	⑧				
Grenze 2 [Pa]	2500				
Hysterese [Pa]	10				
<b>Anzeige</b>					
<b>Anzeige - Dashboard</b>					
Dashboard	1 Value, Relais	1 Value, no Relais	2 Value, noRelais	2 Value, noRelais	2 Value, noRelais
Messwert 1	Pressure	Pressure	Pressure	Pressure	Flow
Messwert 2			Flow	Control Value Pressure	Control Value Flow
Messwert 3					
Messwert 4					
Anzeige - Alarm					
Signalquelle	Pressure	None	None	None	None
Grenze 1 [Pa]	⑨				
Grenze 2 [Pa]	⑩				
Hysterese	10				
<b>Allgemein</b>					
Passwortschutz	Off	Off	Off	Off	Off

- ① Messbereiche: -500...+500; -1000...+1000; 0...250; 0...500; 0...1000; 0...1500; 0...2000; 0...2500
- ② Messbereiche: 0...1000; 0...1500; 0...2000; 0...2500; 0...3000; 0...4000; 0...5000; 0...6000; 0...7000
- ③ Ventilatorhersteller: Common\_Probe; Rosenberg; Comefri; Nicotra\_Gebhardt; Ziehl-Abegg; ebm-papst; Fläkt\_Woods
- ④ K-Faktor nach Typenschild-Ventilator einstellen
- ⑤ Messbereich Volumenstrom nach Typenschild Ventilator + 10% einstellen
- ⑥ Druck/Volumenstrom-Sollwert für Regler einstellen
- ⑦ Messbereich Ausgang 0-10V ? 0...xxx Pa / 0...xxx m³/h
- ⑧ Filterenddruck nach Typenschild Filter einstellen
- ⑨ Filterenddruck -10% nach Typenschild Filter einstellen
- ⑩ Filterenddruck nach Typenschild Filter einstellen

## 13. Abmessungen

Abmessungen in mm [in]





Heizung



Lüftung



Klima



Kühlung



WOWI-Wickert  
Heizungs-, Luft- u. Klimaprodukte GmbH  
Ostenholzer Straße 12  
29308 Meißenndorf | Germany

Tel.: +49 (0)5056-97 07-0  
Fax: +49 (0)5056-97 07-24  
info@wowi-wickert.de  
www.wowi-wickert.de