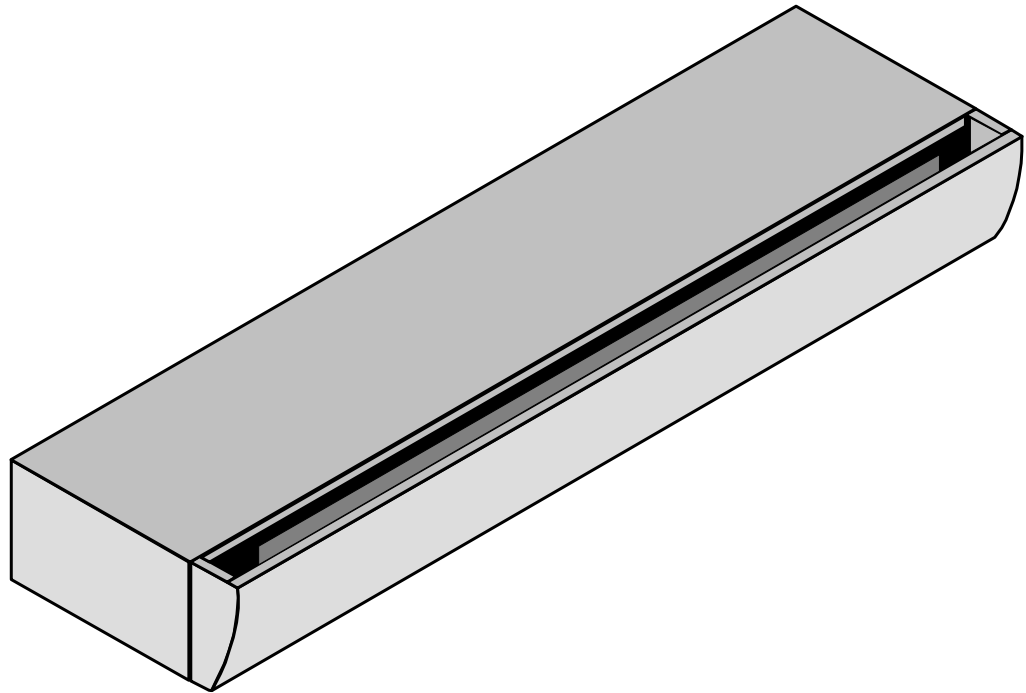




**WOWI-WICKERT**

Heizungs-, Luft- und Klimaprojekte GmbH



**MONTAGE-, BETRIEBS- UND  
WARTUNGSANLEITUNG**

## **WOWI-DOOR** Türluftschleier

EXZELLENT-DX



Heizung



Lüftung



Klima



Kühlung

**Betriebsanleitung**  
**WOWI-DOOR Türluftschleier EXZELLENT-DX**

**Ausgabe: 01/2024**

© Copyright WOWI-WICKERT Heizungs-, Luft- und Klimaprodukte GmbH  
Alle Rechte vorbehalten E&OE

WOWI-WICKERT behält sich das Recht vor, seine Produkte ohne Vorankündigung zu ändern.  
Dies gilt auch für bereits bestellte Produkte, sofern die vorher vereinbarten Spezifikationen nicht beeinflusst werden.

# Inhaltsverzeichnis

<b>1 Über diese Anleitung</b>	<b>4</b>
1.1 Für wen ist diese Anleitung bestimmt?	4
1.2 Anwendung der Betriebsanleitung	4
1.3 Welche Ausführungen gibt es?	5
1.4 Orientierung	6
1.5 Spezifikationen für Luftschleieranlagen mit Wasserheizung	6
1.6 Spezifikationen für Luftschleieranlagen mit Kältemittel	7
1.7 Spezifikationen für Luftschleieranlagen mit elektrischer Heizung	7
1.8 Sicherheitsvorkehrungen	8
1.9 Zertifizierung	8
<b>2 Montage und Anschluss</b>	<b>9</b>
2.1 Sicherheitshinweise für die Installation	9
2.2 Wo und wie erfolgt die Montage?	9
2.3 Hinweise für die Montage	11
2.4 Luftschleieranlage mit Wasserheizung: Wasserleitungen anschließen	13
2.4.1 Allgemeine Informationen	13
2.4.2 Hängende Modelle anschließen	14
2.4.3 Standmodelle anschließen	15
2.5 Luftschleieranlage an eine Klimaanlage oder Wärmepumpe anschließen	18
2.5.1 Heizungsakkumulator mit Überdruck	18
2.5.2 Verwendung von Flare-Kupplungen	18
2.5.3 Luftschleieranlage mit Lötanschlüssen	18
2.6 Elektrischer Anschluss	19
2.6.1 Netzspannung anschließen	19
2.6.2 Optionen für den Anschluss der Luftschleieranlage	21
2.6.3 Bedientableau anschließen	23
2.6.4 Slaves anschließen	23
2.6.5 Ansteuerung durch die Gebäude-Steuerungsanlage (BMS)	24
2.7 Einstellung von Dipschaltern und Kontaktbrücken auf der Platine (einmalig)	25
2.8 Einmalige Einstellungen über das Bedientableau	26
2.8.1 Allgemeine Vorgehensweise	26
2.8.2 Einstellung der Innentemperatur	26
2.8.3 Einstellung des Außentempersensors	27
2.8.4 Einstellung der Ausblastemperatur (und Kühlung)	28
2.8.5 Einstellung von Tag- und Nachtzeit	29
2.8.6 Filterstandzeit einstellen/zurücksetzen	29
2.8.7 Automatische Steuerung	29
2.8.8 Einstellen der Uhr	30
2.8.9 Einstellen der Türkontakt-Nachlaufzeit	30
2.8.10 Einstellen des Bildschirmkontrasts	30
2.9 Endkontrolle	31
<b>3 Bedienung und Verwendung</b>	<b>32</b>
3.1 Sicherheitshinweise für die Verwendung	32
3.2 Hauptmenü	32
3.3 Verwendung der Luftschleieranlage mit Wasserheizung oder Wärmepumpe	34
3.4 Verwendung der Luftschleieranlage mit elektrischer Heizung	35
3.5 Sommer- und Winterstand	36
3.6 Luftschleieranlage komplett ausschalten	37
3.6.1 Luftschleieranlage ohne elektrische Heizung	37
3.6.2 Luftschleieranlage mit elektrischer Heizung	37
3.7 Störungen/Fehlermeldungen beheben	38
<b>4 Wartung</b>	<b>39</b>
4.1 Sicherheitshinweise	39
4.2 Tägliche Prüfung und Reinigung	39
4.3 Luftschleieranlagen reinigen	40
4.4 Zusätzliche Aspekte für Anlagen mit Kältemittel oder LW-Heizungselement	43
4.4.1 Monatliche Wartung durch den Benutzer	43
4.4.2 Halbjährliche Wartung durch den Installateur	44
<b>5 Reparaturen</b>	<b>46</b>
5.1 Sicherheitshinweise	46
5.2 Ventilatoren ersetzen	46
5.3 Klixonen ersetzen	48
5.4 LED (DL2) auf der Leiterplatte	48
<b>6 Luftschleieranlage außer Betrieb setzen</b>	<b>49</b>
<b>Anlage A EU-Konformitätserklärung</b>	<b>50</b>
<b>Anlage B Abmessungen</b>	<b>51</b>

# 1 Über diese Anleitung

## 1.1 Für wen ist diese Anleitung bestimmt?

Der Luftschleieranlage wurde eine Betriebsanleitung beigelegt, hierbei handelt es sich um dieses Dokument. Die Anleitung ist somit bestimmt für:

- ◆ Den Installationsbetrieb; Lesen Sie insbesondere Kapitel 2.
- ◆ Den Benutzer, der im Gebäude arbeitet. Lesen Sie insbesondere Kapitel 3 und 4.

Alle weiteren Kapitel verschaffen zusätzliche allgemeine Informationen. Lesen Sie diese bei Bedarf.

## 1.2 Anwendung der Betriebsanleitung

Um bestimmte Teile des Textes besonders hervorzuheben, werden die nachstehenden Sicherheitshinweise verwendet:

<b>TIPP</b>	Hinweise und Ratschläge, um bestimmte Aufgaben einfacher oder geschickter auszuführen.
<b>ACHTUNG!</b>	Die betreffende Bemerkung weist den Anwender auf mögliche Probleme hin.
<b>VORSICHT!</b>	Wenn die Prozeduren nicht sorgfältig ausgeführt werden, können Schäden an der Anlage entstehen.
<b>WARNUNG!</b>	Wenn die Prozeduren nicht sorgfältig ausgeführt werden, kann der Anwender sich selbst oder andere Personen verletzen oder die Anlage schwer beschädigen.







Aufzählungen mehrerer Möglichkeiten sind in dieser Anleitung wie folgt dargestellt:

- ◆ Möglichkeit-1
- ◆ Möglichkeit-2
- ◆ ...

Auszuführende Handlungen sind in dieser Anleitung wie folgt dargestellt:

- Schritt-1
- Schritt-2
- ...

Bei wichtigen Sicherheitsanweisungen wurden folgende Symbole angewendet:

Symbol	Bedeutung	Symbol	Bedeutung
	Allgemeine Gefahr		Heiße Fläche
	Einklemmgefahr		Hängende Last
	Gefahr durch Elektroschlag		Umweltvorschriften beachten

<b>ACHTUNG!</b>	Jeder, der die Luftschleieranlage installieren, benutzen oder warten muss, sollte über diese Betriebsanleitung verfügen.
-----------------	--

### 1.3 Welche Ausführungen gibt es?

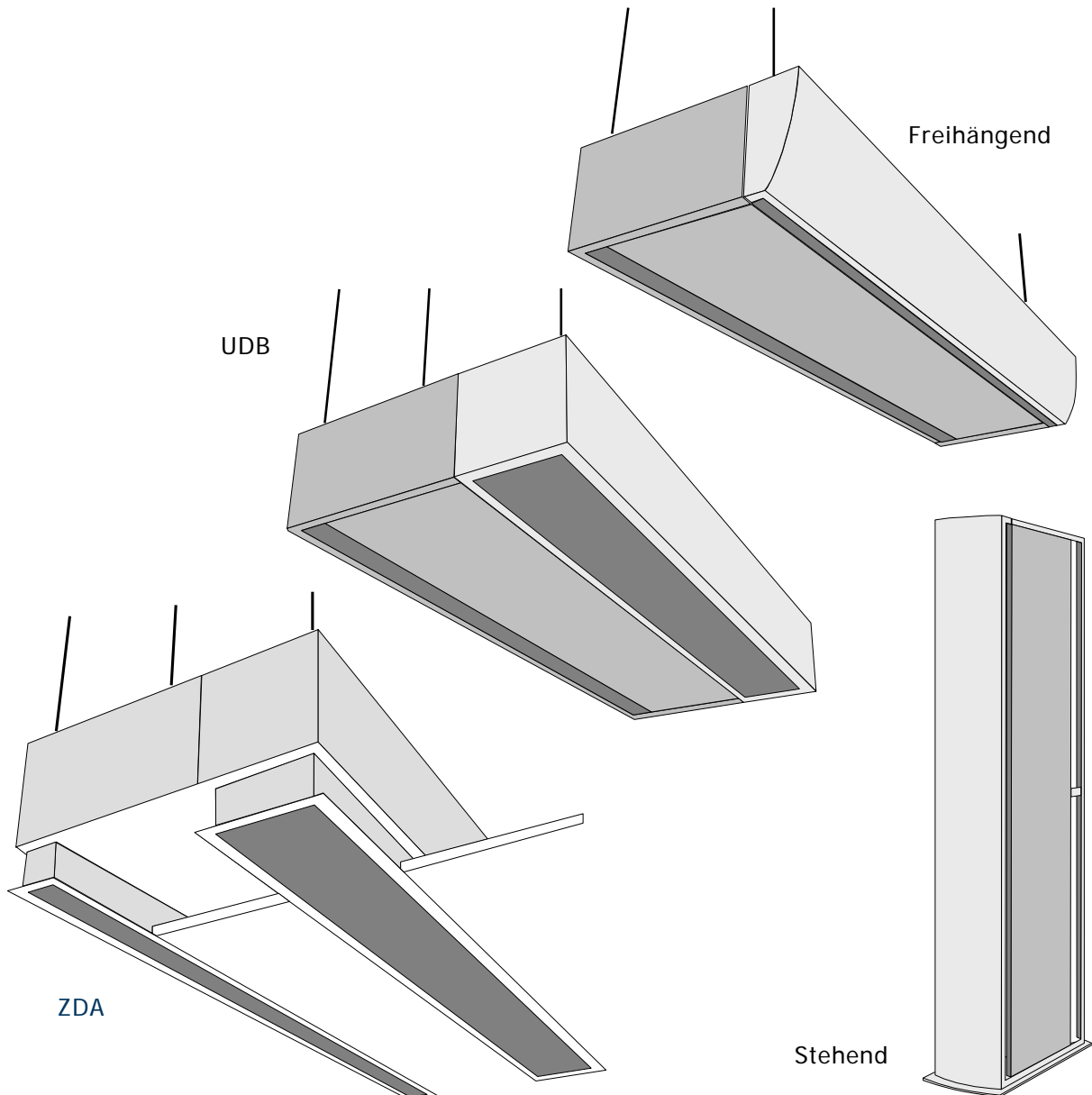
Die WOWI-Exzellente-DX-Luftschleieranlage ist in diversen Größen und Varianten lieferbar. Alle benötigten Informationen hierzu finden Sie in dieser Betriebsanleitung.

Mögliche Varianten der Heizquelle:

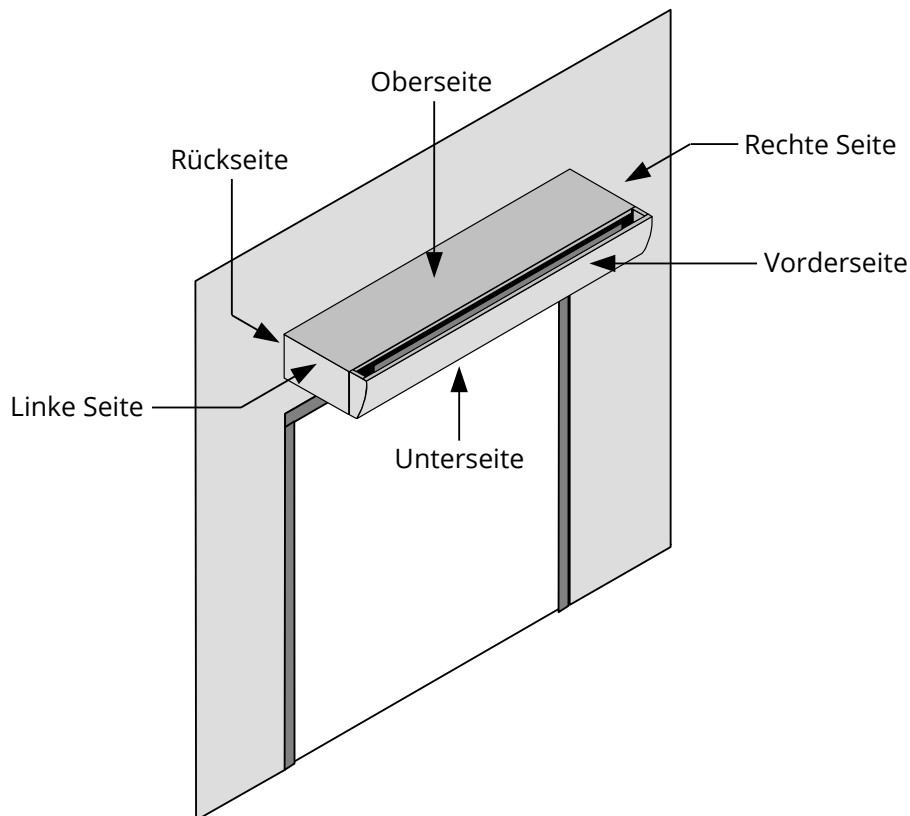
- ◆ Heizung durch Warmwasser
- ◆ Heizung/Kühlung mit Hilfe von Kältemittel (R410A/R32) über eine Klimaanlage/Wärmepumpe
- ◆ Elektrische Heizung
- ◆ Hybrid (Warmwasser + elektrisch)
- ◆ Keine Heizung

Mögliche Bauausführungen:

- ◆ freihängend
- ◆ deckenbündige Ausführung UDB
- ◆ Zwischendecken-Ausführung ZDA (nur Ansaug- und Ausblasöffnung sichtbar)
- ◆ stehend



## 1.4 Orientierung



## 1.5 Spezifikationen für Luftschleieranlagen mit Wasserheizung

Aspekt	Spezifikation
Wasseranschlüsse	¾", 1", 1¼" Gasinnengewinde (für Vorlauf und Rücklauf, typabhängig)
Vorlauf Warmwasser	Maximal 16 bar Maximal 130 °C
Medium	Sauberer Leitungswasser
Ausblasttemperatur	Max. 50 °C
Elektrischer Anschluss	230 V + Pe/50 Hz, typabhängig abzusichern (Automat mit C-Charakteristik)
Nennleistung	0,33–3,75 kW (typabhängig)
Heizungsspezifikationen	Gemäß Typenschild
Gewicht (exklusiv Wasserinhalt)	42–292 kg (typabhängig)
Umgebungstemperatur	0–40°C
Umgebungsbedingungen	<ul style="list-style-type: none"> <li>• Aufstellung im Innenraum</li> <li>• Trockene und staubfreie Umgebung</li> <li>• Frei von Korrosionen und chemisch aggressiven Gasen und Dämpfen</li> </ul>
Geräuschpegel	In höchstem Stand: 52–66 dB(A) (typabhängig) Gemessen bei 3 m seitlicher Distanz.

## 1.6 Spezifikationen für Luftschleieranlagen mit Kältemittel

Aspekt	Spezifikation
Anschluss	22 mm (7/8") und 12,7 mm (1/2") (Lötverbindungen) oder Flare-Anschlüsse (typabhängige Bemaßung)
Medium	Kältemittel R410A/R32
Arbeitsdruck	42 bar
Testdruck	46,2 bar
Ausblasttemperatur	Max. 50 °C
Elektrischer Anschluss	230 V+Pe/50 Hz, typabhängig abzusichern (Automat mit C-Charakteristik)
Nennleistung	0,33–3,75 kW (typabhängig)
Heizungsspezifikationen	Gemäß Typenschild
Gewicht (exklusiv Kältemittelinhalt)	42–292 kg (typabhängig)
Umgebungstemperatur	0–40 °C
Umgebungsbedingungen	<ul style="list-style-type: none"> <li>• Aufstellung im Innenraum</li> <li>• Trockene und staubfreie Umgebung</li> <li>• Frei von Korrosionen und chemisch aggressiven Gasen und Dämpfen</li> </ul>
Geräuschpegel	In höchstem Stand:52-66 dB(A) (typabhängig) Gemessen bei 3 m seitlicher Distanz.

## 1.7 Spezifikationen für Luftschleieranlagen mit elektrischer Heizung

Aspekt	Spezifikation
Ausblasttemperatur	Max. 45 °C
Elektrischer Anschluss	3 x 400 V+N+Pe/50 Hz Optional:3 x 230 V/50 Hz
Externe Absicherung	Typabhängig, siehe auch 2.5.1
Nennleistung	9–45 kW (typabhängig)
Heizungsspezifikationen	Gemäß Typenschild
Gewicht	42–292 kg (typabhängig)
Umgebungstemperatur	0–40 °C
Umgebungsbedingungen	<ul style="list-style-type: none"> <li>• Aufstellung im Innenraum</li> <li>• Trockene und staubfreie Umgebung</li> <li>• Frei von Korrosionen und chemisch aggressiven Gasen und Dämpfen</li> </ul>
Geräuschpegel	In höchstem Stand:52-66 dB(A) (typabhängig) Gemessen bei 3 m seitlicher Distanz.

## 1.8 Sicherheitsvorkehrungen

Luftschleieranlagen mit Elektroheizung haben 3 Klixons (Temperatur-Sicherheitsschalter, Bild 1)  
Diese haben folgende Funktionen:

- ◆ Klixon-1 = 50 °C: Wenn der Ventilator ausgeschaltet wird, dieser Klixon jedoch aktiv ist, wird der Ventilator weiterdrehen.
- ◆ Klixon-2 = 60 °C: Wenn dieser Klixon einschaltet, ist die maximal zulässige Temperatur der Luftschleieranlage erreicht. Die Heizung schaltet aus. Sobald der Klixon abfällt, schaltet die Heizung wieder ein (auf die ursprünglich eingestellte Stufe).
- ◆ Klixon-3 = 80 °C: Dieser Klixon schaltet ein, wenn die Luftschleieranlage überhitzt ist. Die Heizung wird ausgeschaltet und kann nicht mehr eingeschaltet werden. Nachdem die Anlage spannungslos geschaltet wurde, setzt sich der Klixon automatisch zurück (beheben Sie aber zuerst die Ursache der Störung!).

Luftschleieranlagen mit Elektroheizung und Luftschleieranlagen mit Wasserheizung und Proportionalsteuerung haben einen Sensor für die Ausblastemperatur (Bild 2): Wenn die Temperatur der Abluft einen bestimmten Wert erreicht (45 °C), wird die Heizung reduziert oder abgeschaltet. Sobald die Temperatur ausreichend gesunken ist, schaltet die Heizung automatisch wieder auf ihre ursprüngliche Stufe zurück



## 1.9 Zertifizierung

Die Luftschleieranlage entspricht den Maschinenrichtlinien. Die CE-Erklärung finden Sie am Ende dieser Betriebsanleitung.



## 2 Montage und Anschluss

### 2.1 Sicherheitshinweise für die Installation

#### WARNUNG!

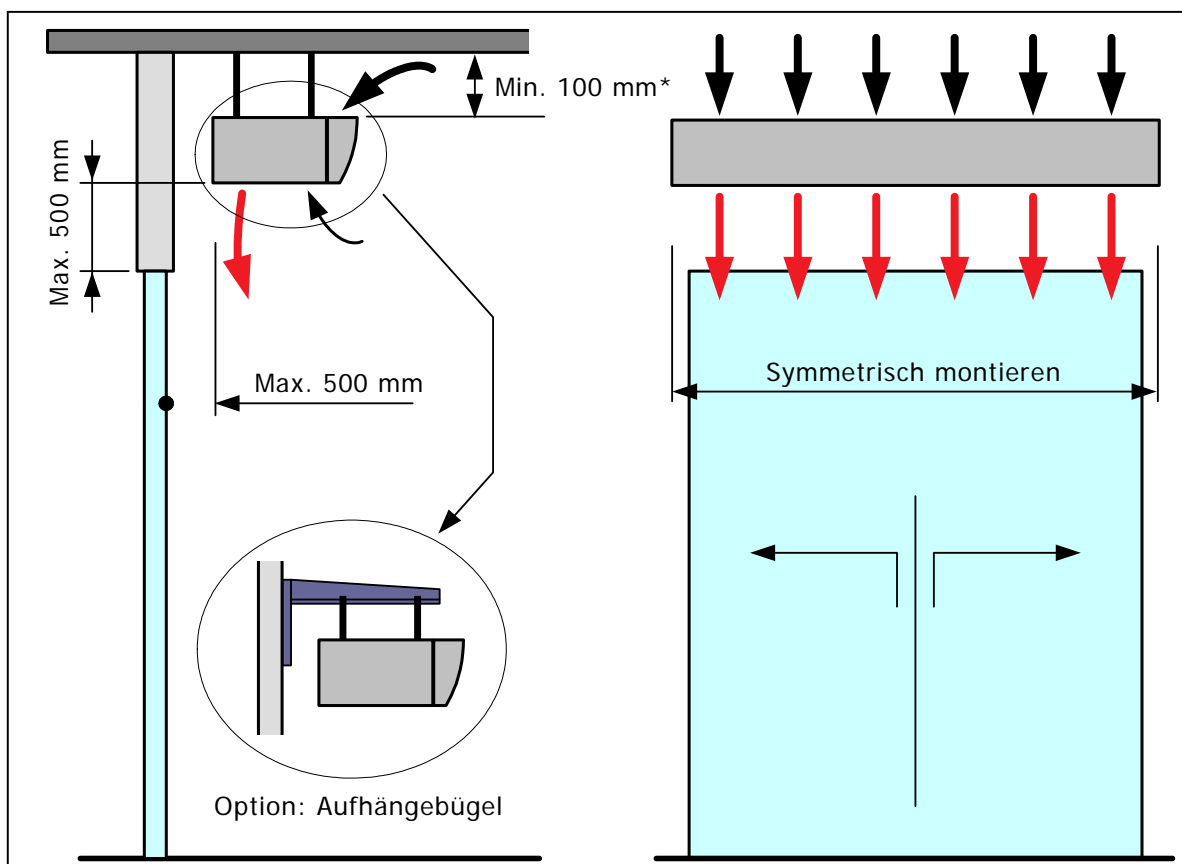
Luftschleieranlagen, die mit Kältemittel funktionieren (mit Anschluss an eine Klimaanlage/Wärmepumpe) dürfen nur von einer Fachkraft angeschlossen werden. Lassen Sie die Installation nur von einem Fachbetrieb durchführen.

- ◆ Die Luftschleieranlage darf nur montiert werden, wie in diesem Handbuch beschrieben.
- ◆ Es dürfen keine zusätzlichen Löcher in die Platten oder in den Rahmen gebohrt werden.
- ◆ Es dürfen keine Komponenten an die Platten oder an den Rahmen geschweißt werden.
- ◆ Benutzen Sie die Durchführlöcher nicht zum Befestigen von Komponenten.
- ◆ Sicherungen und Klixons (Temperatur-Sicherheitsschalter) dürfen nie überbrückt werden.
- ◆ Stellen Sie sicher, dass an dem vorgesehenen Aufstellungsort keine fremden Gegenstände auf irgendeine Art und Weise die Luftschleieranlage beschädigen können.

### 2.2 Wo und wie erfolgt die Montage?

#### ACHTUNG!

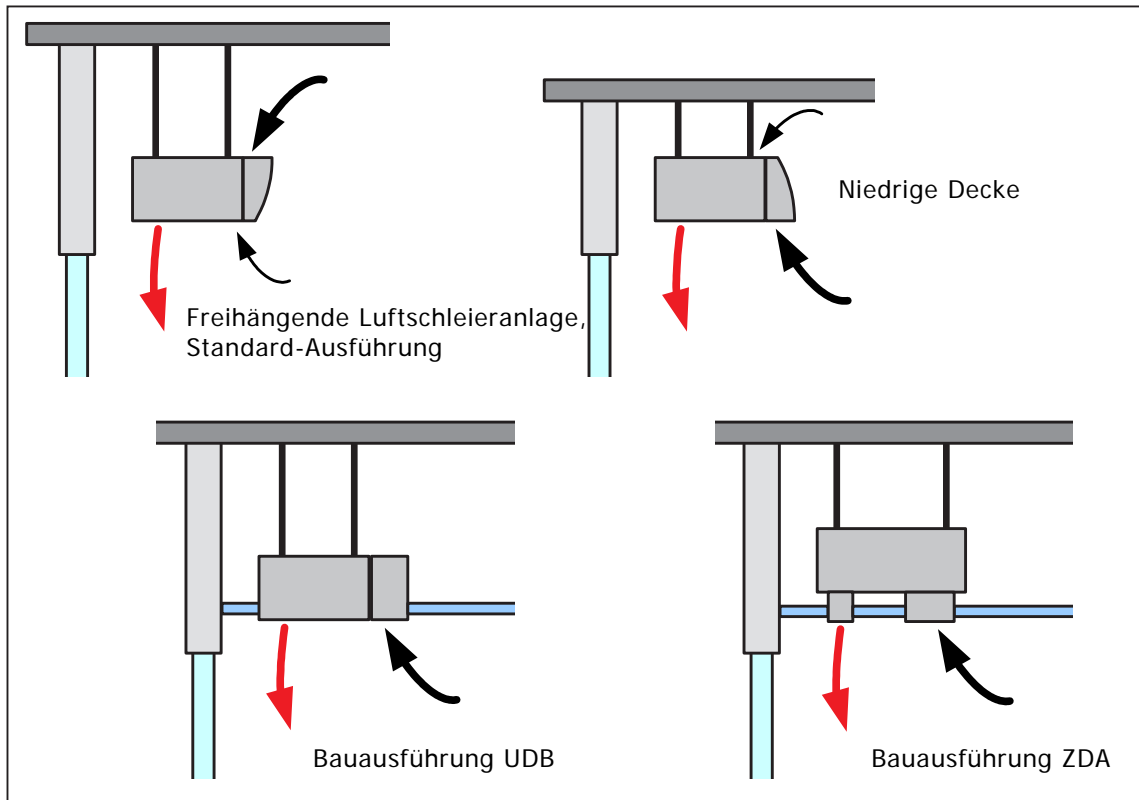
Die Vorschriften in diesem Abschnitt gelten für alle Bauausführungen, wenn nicht anders angegeben.



\* Dieses Maß ist sowohl für die Bauausführung "freihängend" als auch für alle Systeme, die mit Kältemittel betrieben werden und über einen Bypass verfügen. Bei Standmodellen ist die Situation vergleichbar.

Bezüglich der Platzierung sind folgende Punkte zu beachten:

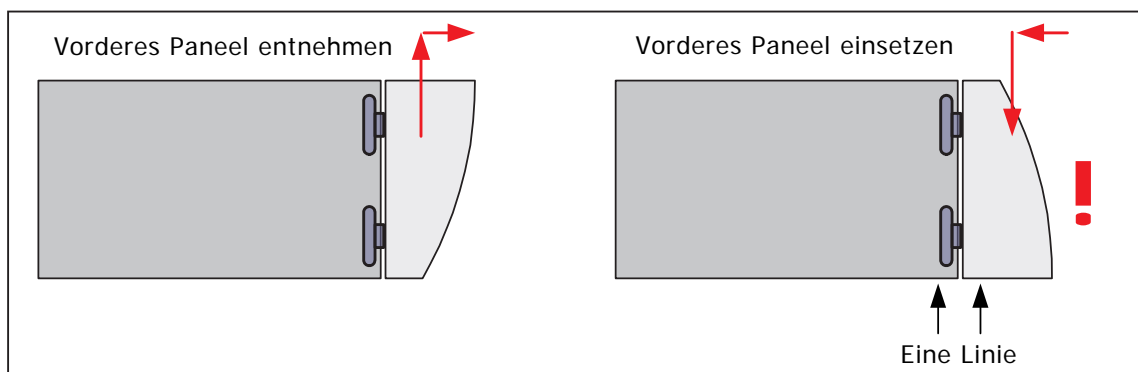
- ◆ Platzieren Sie die Luftschleieranlage so nahe wie möglich an der Außentür.
- ◆ Die Unterseite der Luftschleieranlage muss vollständig frei bleiben (für Luftausströmung und Wartung).
- ◆ Die ausströmende Luft darf nicht an die Wand oberhalb der Tür blasen.
- ◆ Achten Sie auf den Platz für das Stromkabel und die Möglichkeit, die Leitungen anzuschließen (Zentralheizung oder Klimaanlage/Wärmepumpe, falls zutreffend).
- ◆ Wenn oberhalb der Tür nicht genügend Platz zur Verfügung steht, drehen Sie das vordere Paneel um. Somit strömt die größte Luftmenge über die Unterseite nach innen.



Vorderes Paneel wenden:

### ACHTUNG!

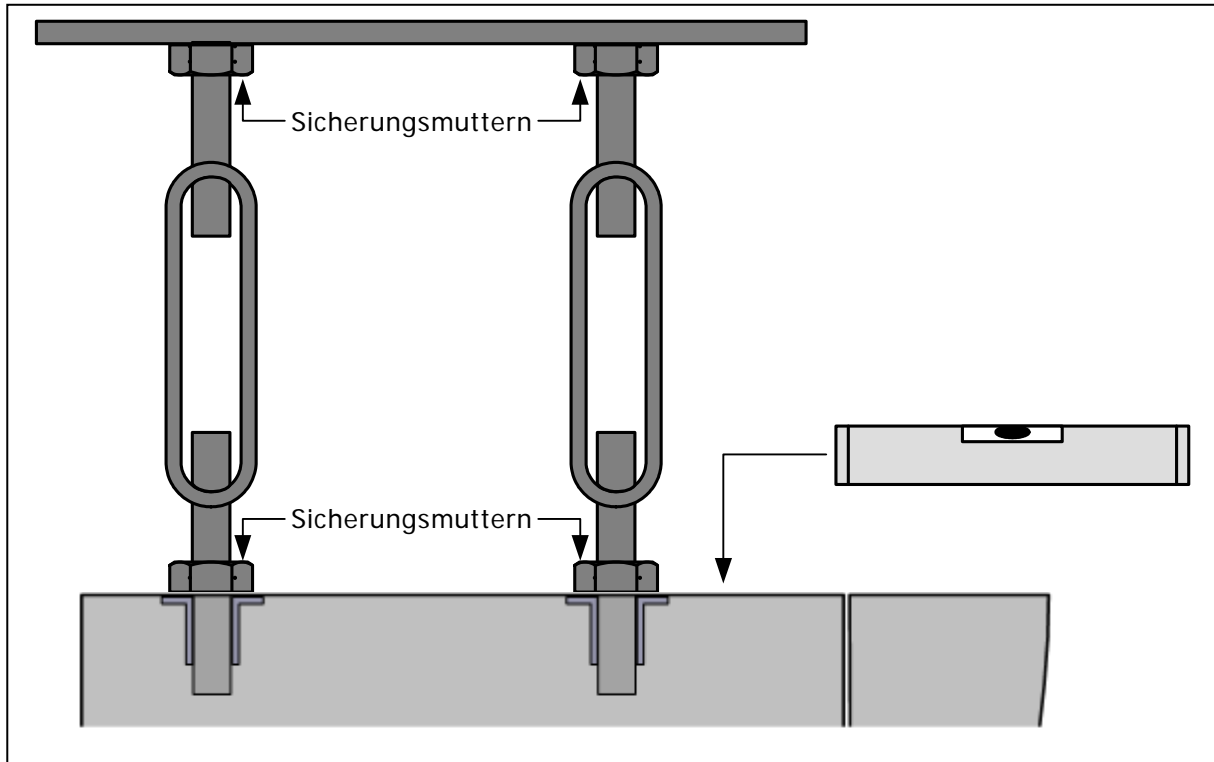
Dies ist nur bei freihängender Bauausführung möglich. Bei Luftschleieranlagen mit einem Bypass muss über dem Gerät ein Freiraum von 100 mm eingehalten werden.



- Lösen Sie das vordere Paneel, indem Sie es nach oben drücken. Nehmen Sie es nach vorne weg.
- Lösen Sie die Sturzsicherungskabel.
- Stellen Sie sicher, dass das Paneel der Luftschleieranlage nicht herabfallen kann, also:

- ◆ Bringen Sie die Sturzsicherungskabel wieder an.
- ◆ Drücken Sie das vordere Paneel wieder korrekt mit den 4 Halterungen in die 4 Aussparungen.
- ◆ Drücken Sie das Paneel nach unten bis sich das vordere Paneel und der Kasten in einer Linie befinden.

### 2.3 Hinweise für die Montage



#### Vorschlag für die Montage (außer bei Standmodellen):

- In der Abdeckplatte der Luftschleieranlage sind diverse M8-Gewindebuchsen verbaut, siehe Foto-1. Montieren Sie Gewindestangen in all diese Gewindebuchsen.
- Sichern Sie die Gewindestangen mit Sicherungsmuttern.
- Montieren Sie in der Decke geeignete Auffanghaken mit Spannungsmöglichkeit.
- Montieren Sie die Luftschleieranlage waagrecht.

#### **WARNUNG!**

Berücksichtigen Sie das Gewicht der Luftschleieranlage sowie die Tragfähigkeit der Decke und der Wand. Die Verantwortung für eine sichere Montage liegt ausschließlich beim Fachbetrieb, der die Montage durchführt.

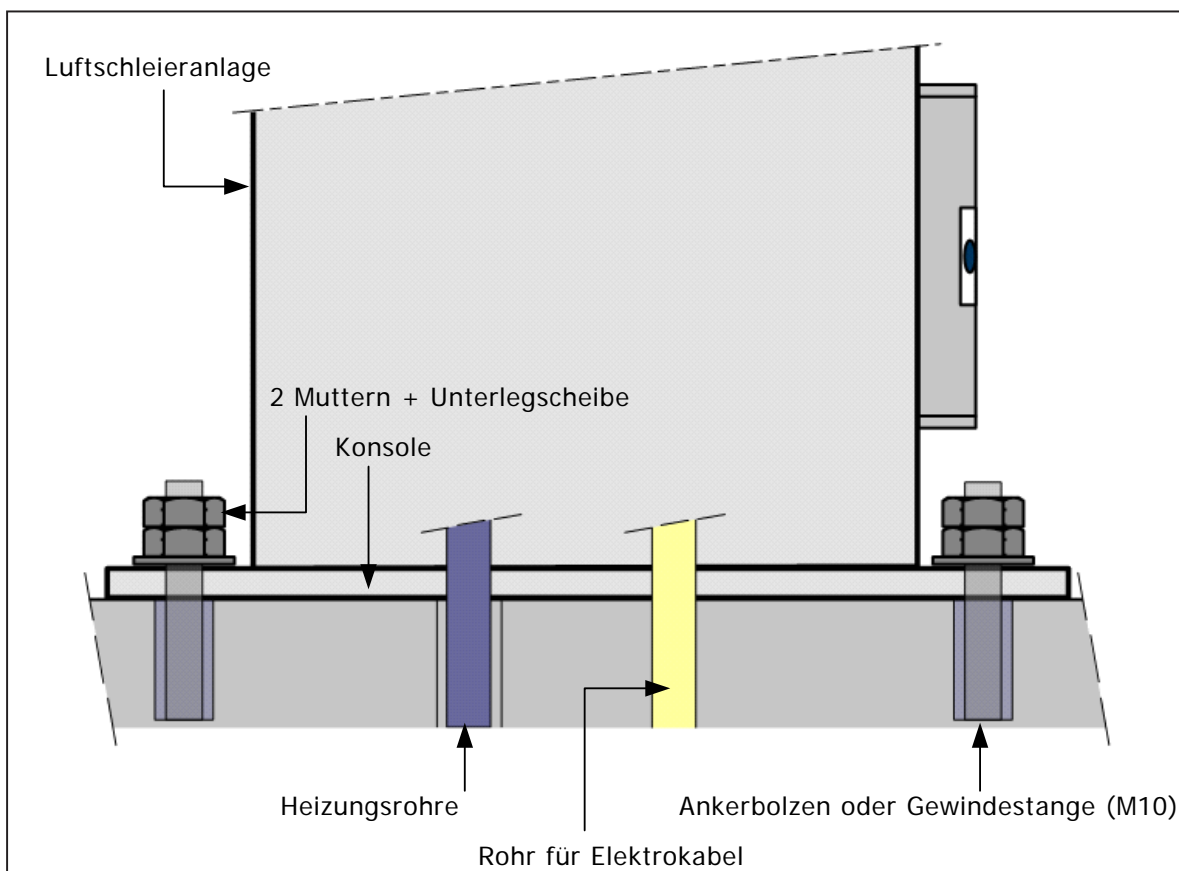


Für Standmodelle gilt Folgendes (siehe Zeichnung auf der nächsten Seite):

- Die Konsole wird im Werk an die Luftschleieranlage montiert.
- Stellen Sie sicher, dass der Fußboden waagrecht ist, um zu vermeiden, dass mit Füllmaterial gearbeitet werden muss.
- In der Konsole der Luftschleieranlage befinden sich 4 Löcher. Montieren Sie vier Gewindestifte oder Keilbolzenanker (M10) im Fußboden entsprechend dem Lochplan (siehe Maßskizze in Anlage B). Lassen Sie die Gewindestifte mindestens 35 mm aus dem Boden herausragen.
- Bereiten Sie die Elektrizitätsanschlüsse sowie die Wasserleitungen (wenn geplant) vor. Auch diese Positionen können der Maßskizze entnommen werden.
- Platzieren Sie die Luftschleieranlage über den Gewindestiften und sichern Sie die Anlage mit Muttern und Unterlegscheiben
- Prüfen Sie, ob die Luftschleieranlage waagrecht steht. Ziehen Sie die Muttern nicht unnötig fest; dies kann die Konsole verformen.

## WARNUNG!

Berücksichtigen Sie die Stärke des Betonbodens.  
Achten Sie auf etwaige Leitungen/Rohre, z.B. der Fußbodenheizung.  
Die Verantwortung für eine sichere Montage liegt ausschließlich beim  
Fachbetrieb, der die Montage durchführt.



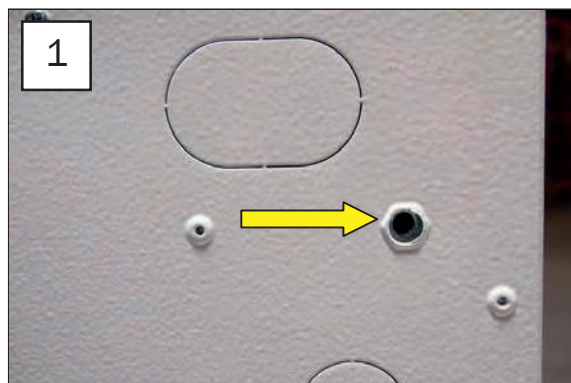
## WARNUNG!

Lassen Sie die Luftschleieranlage nie ohne Fixierung aufrecht stehen.  
Aufgrund unvorhersehbarer Umstände könnte sie umfallen und Personen  
verletzen.

## TIPP

Die Heizungsröhre und elektrischen Kabel können auch über die Oberseite  
eingeführt werden (vorausgesetzt, dass dies vorab entsprechend bestellt wurde).  
In 2.4.3 ist eine mögliche Situation dargestellt (Zeichnung 4A).

- Falls ein Bedientableau mitgeliefert wurde (Foto 2), montieren Sie es an einer zugänglichen Stelle.
- Beachten Sie, dass diese mit einem Kabel an der Luftschleieranlage angeschlossen werden muss (siehe 2.6.2).



## 2.4 Luftschleieranlage mit Wasserheizung: Wasserleitungen anschließen

### 2.4.1 Allgemeine Information

Absatz 2.4 gilt auch für Hybrid-Luftschleieranlagen

#### WARNUNG!

Die Luftschleieranlage muss zunächst spannungsfrei geschaltet werden:

- ◆ Für 230 V-Geräte: ziehen Sie den Stecker aus der Steckdose
- ◆ Für 400 V-Geräte: schalten Sie den Betriebsschalter aus.

Das Ausschalten der Luftschleieranlage über das Bedientableau ist nicht ausreichend!



#### VORSICHT!

Verwenden Sie bei den Wasseranschlüssen im Gehäuse der Luftschleieranlage ein geeignetes flüssiges Dichtmittel

Nachstehende Fotos zeigen die Anschlusspunkte auf der Luftschleieranlage (Foto 3, für hängende Modelle) sowie Beispiele des zu benutzenden Anschlussmaterials (Foto 4), des thermostatischen Regelventils (Foto-5) und des Magnetventils (Foto 6).



#### TIPP

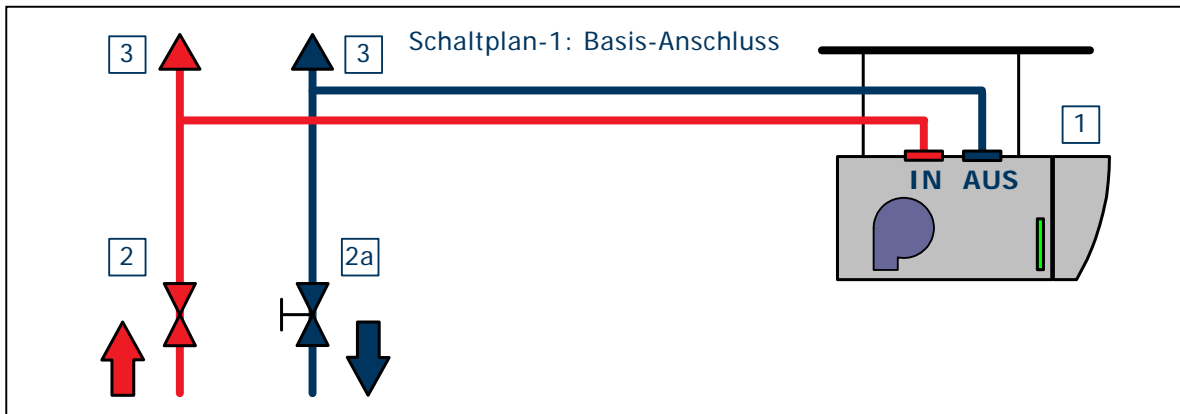
Wenn Regel- und/oder Magnetventile erwünscht sind, können diese bereits ab Hersteller innerhalb des Gehäuses eingebaut und angeschlossen werden. Somit sind sie immer erreichbar über den Servicedeckel an der Unterseite der Luftschleieranlage.

#### VORSICHT!

Falls das Risiko besteht, dass die Umgebungstemperatur der Luftschleieranlage (in ausgeschaltetem Zustand) unter 7 °C liegen könnte, müssen Frostschutz-Maßnahmen ergriffen werden.

## 2.4.2 Hängende Modelle anschließen

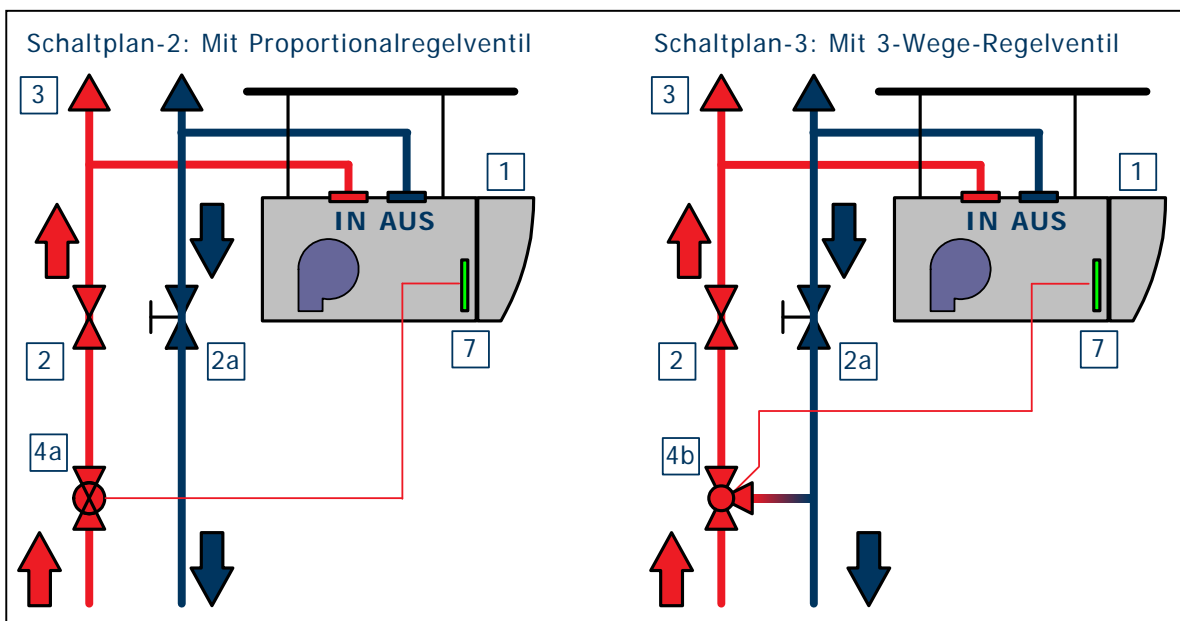
Schaltplan-1 zeigt die einfachste Art und Weise, um die Luftschleieranlage anzuschließen:



Folgendes ist zu beachten:

- ◆ Schließen Sie den Vorlauf der Zentralheizungsleitung an den Anschluss **IN** der Luftschleieranlage **(1)** an.
- ◆ Schließen Sie den Rücklauf der Zentralheizungsleitung an den Anschluss **AUS** der Luftschleieranlage **(1)** an.
- ◆ Empfehlung: Montieren Sie einen Handabsperrrhahn **(2)** an den Vorlauf, ein Regelventil **(2a)** an den Rücklauf und automatische Entlüfter **(3)** an die Vorlauf- und Rücklaufleitung.

Schaltplan-2, -3 und -4 zeigen einige optionale Möglichkeiten:



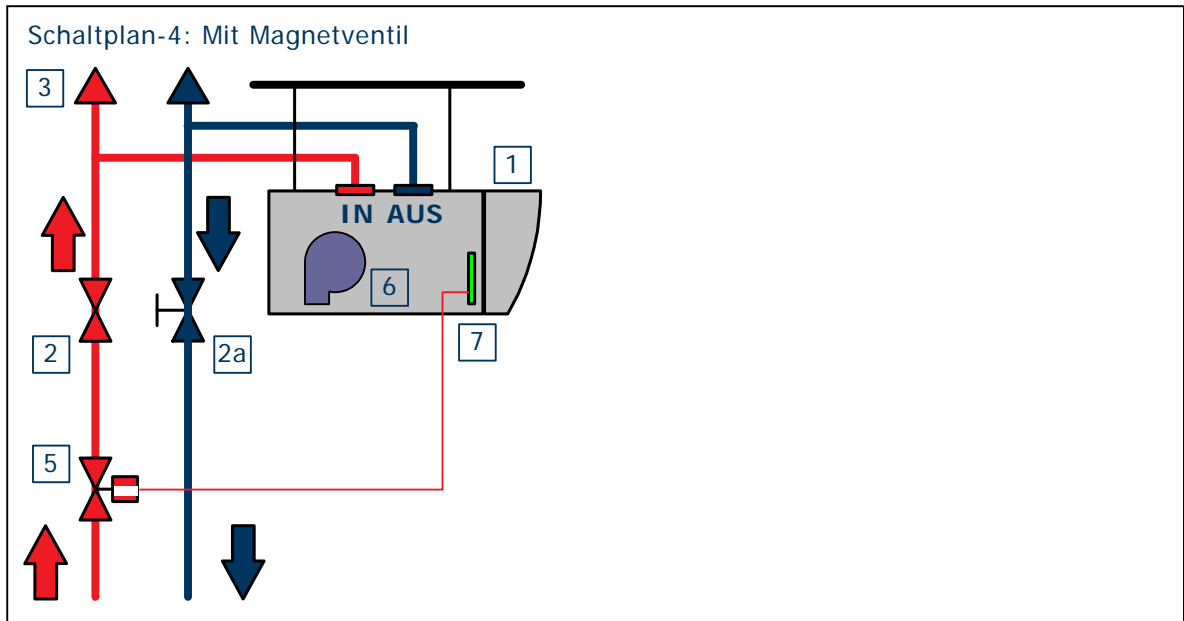
Erklärung zu Schaltplan-2 (mit Proportionalregelventil für die Ausblastemperatur):

- ◆ Um die Temperatur der Abluft regeln zu können, wird ein Proportionalregelventil **(4a)** in die Warmwasserleitung eingebaut. Das Regelventil ist geschlossen, wenn die Luftschleieranlage ausgeschaltet ist oder wenn kein Wärmebedarf besteht (Sommer)
- ◆ Der Fühler befindet sich vor dem Gebläse und ist an die Platine **(7)** angeschlossen (Blow-out, siehe 2.6.2). Die Lufttemperatur wird über das Bedientableau eingestellt.

Erklärung zu Schaltplan 3 (mit 3-Wege-Regelventil für die Ausblastemperatur):

- ◆ Ein 3-Wege-Proportional-Regelventil **(4b)** ist in die Warmwasserversorgung eingebaut, um die Temperatur der Abluft regeln zu können. Der seitliche Anschluss des Regelventils führt zurück in die Zentralheizung, so dass diese immer durchströmt wird.

- ◆ Der Fühler befindet sich vor dem Gebläse und ist an die Platine (**7**) angeschlossen (Blow-out, siehe 2.6.2). Die Lufttemperatur wird über das Bedientableau eingestellt.

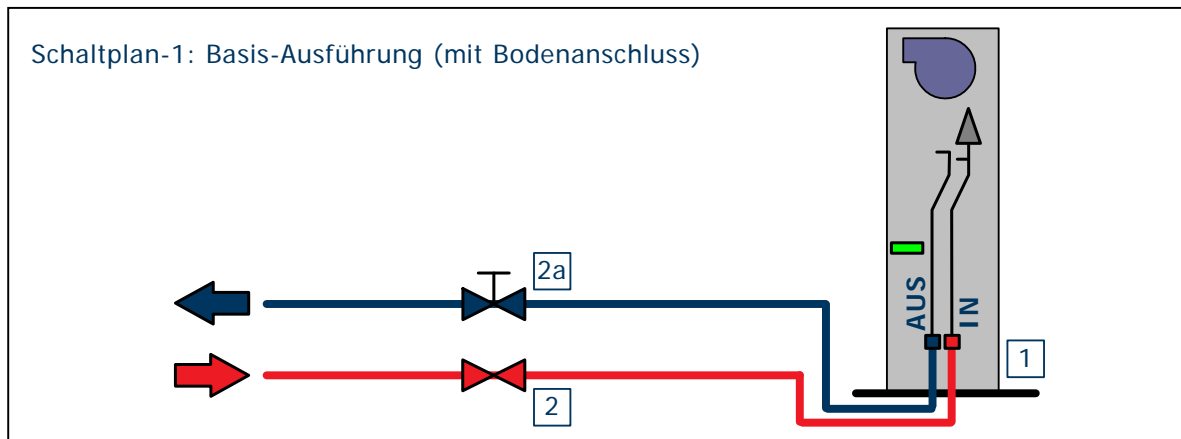


Erklärung zu Schaltplan-4 (mit Magnetventil für Auf-Zu-Regelung):

- ◆ An der Vorlaufleitung ist ein Magnetventil (**5**) verbaut. Das Ventil ist geschlossen, wenn die Luftschleieranlage ausgeschaltet ist oder kein Heizbedarf besteht (Sommer). Das Ventil wird auf der Leiterplatte (**7**) angeschlossen (Heating, siehe 2.6.2).

### 2.4.3 Standmodelle anschließen

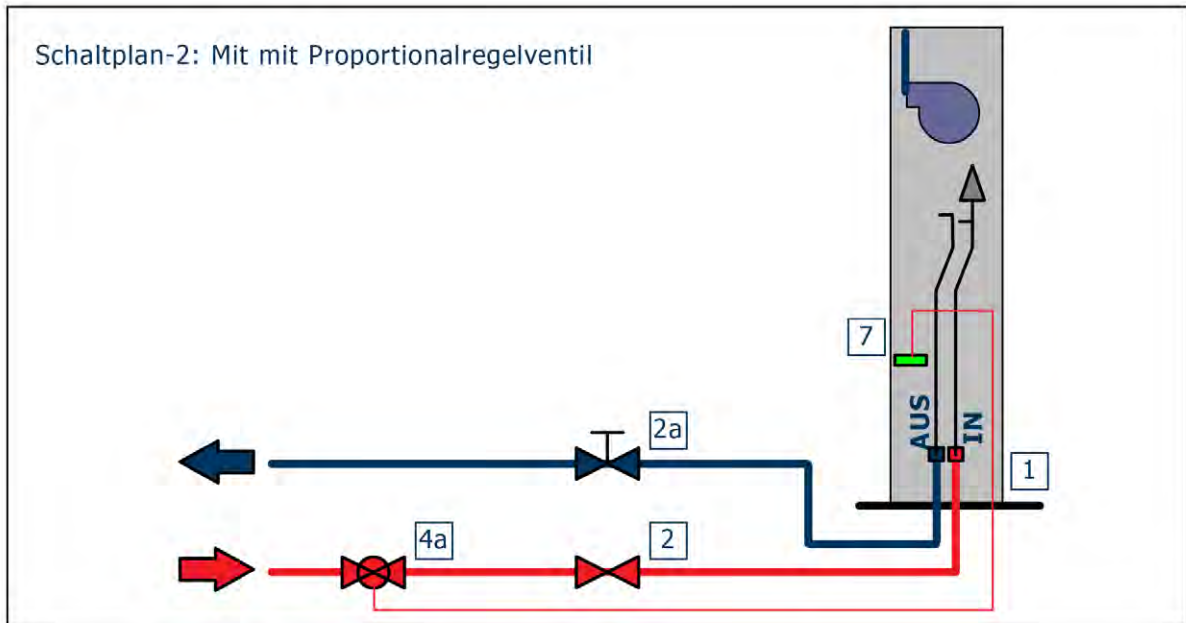
Schaltplan-1 zeigt die einfachste Art und Weise, um die Luftschleieranlage anzuschließen:



Folgendes ist zu beachten:

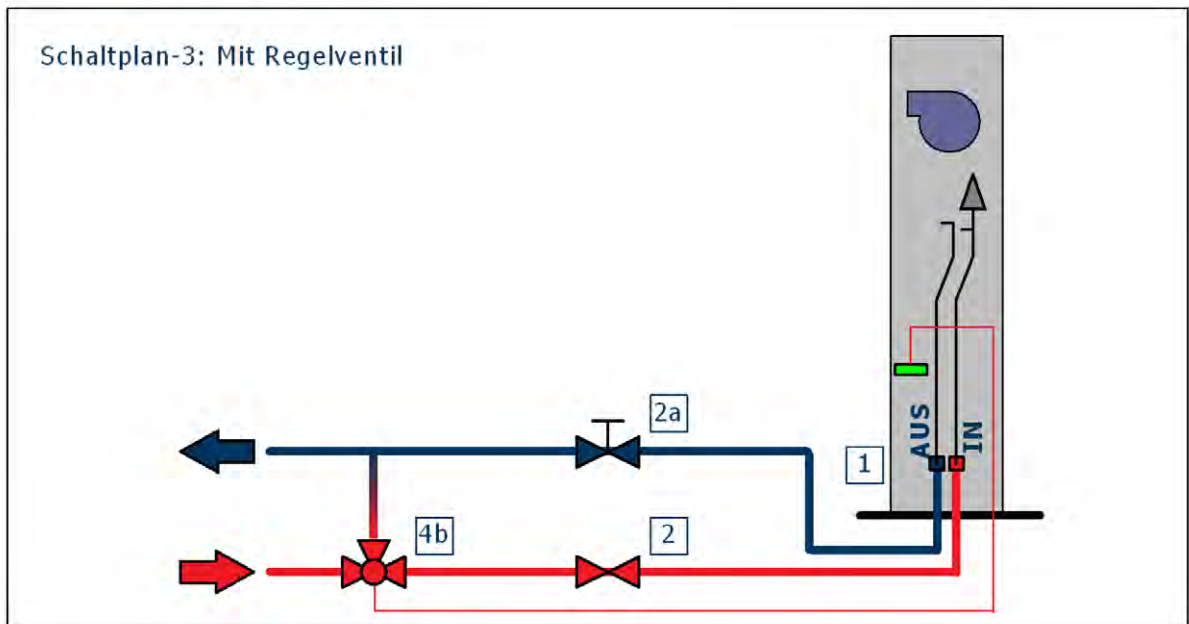
- ◆ Schließen Sie den Vorlauf der Heizungsleitung an den Anschluss **IN** der Luftschleieranlage (**1**) an. Dies ist das Rohr mit Entlüftungsventil (nur verbaut bei Luftschleieranlagen mit Bodenanschluss).
- ◆ Schließen Sie den Rücklauf der Zentralheizungsleitung an den Anschluss **AUS** der Luftschleieranlage (**1**) an.
- ◆ Empfehlung: Montieren Sie einen manuellen Absperrhahn (**2**) im Vorlauf und ein Regelventil (**2a**) im Rücklauf.

Schaltplan-2, -3 und -4 zeigen einige optionale Möglichkeiten:



Erklärung zu Schaltplan-2 (mit Proportionalregelventil für die Ausblastemperatur):

- ◆ Um die Temperatur der Abluft regeln zu können, wird ein Proportionalregelventil (**4a**) in die Warmwasserleitung eingebaut. Das Regelventil ist geschlossen, wenn die Luftschleieranlage ausgeschaltet ist oder wenn kein Wärmebedarf besteht (Sommer).
- ◆ Der Fühler befindet sich vor dem Gebläse und ist an die Platine (**7**) angeschlossen (Blow-out, siehe 2.6.2). Die Lufttemperatur wird über das Bedientableau eingestellt.



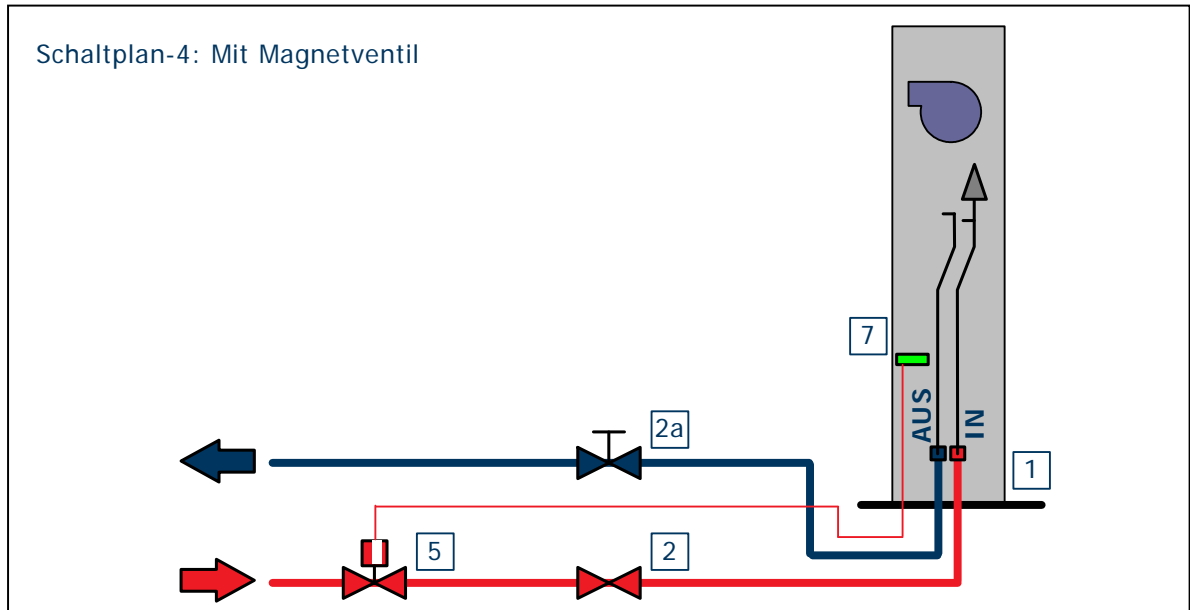
Erklärung zu Schaltplan-3 (mit 3-Wege-Regelventil für Ausblastemperatur):

- ◆ Ein 3-Wege-Proportionalregelventil (**4b**) ist in die Warmwasserversorgung eingebaut, um die Temperatur der Abluft regeln zu können. Der seitliche Anschluss des Regelventils führt zurück in die Zentralheizung, so dass diese immer durchströmt wird.
- ◆ Der Fühler befindet sich vor dem Gebläse und ist an die Platine (**7**) angeschlossen (Blow-out, siehe 2.6.2). Die Lufttemperatur wird über das Bedientableau eingestellt.



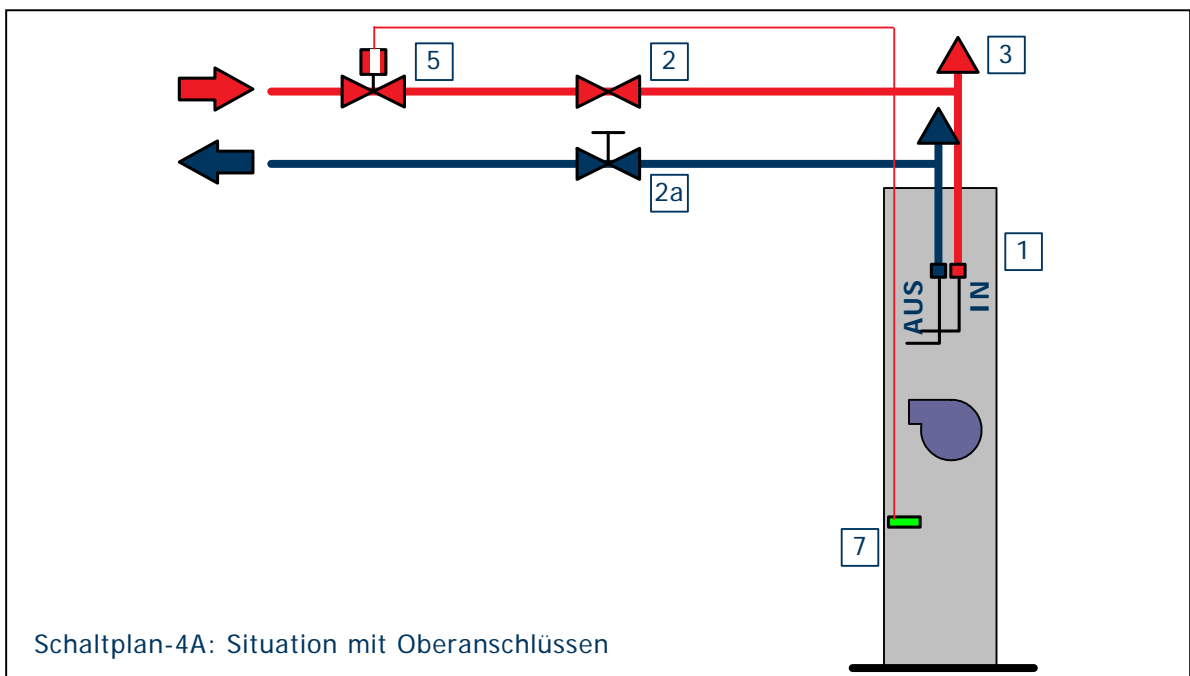
Erklärung zu Schaltplan-4 (mit Magnetventil für Auf-Zu-Regelung):

- ◆ An der Vorlaufleitung ist ein Magnetventil (5) verbaut. Das Ventil ist geschlossen, wenn die Luftschleieranlage ausgeschaltet ist oder kein Heizbedarf besteht (Sommer). Das Ventil wird auf der Leiterplatte (7) angeschlossen (Heating, siehe 2.6.2).



In Räumen, wo es nicht möglich ist, die Heizungsrohre durch den Boden zu führen, können diese über die Oberseite der Luftschleieranlage eingeführt werden. Auch die elektrischen Leitungen werden dann über die Oberseite eingeführt.

Zeichnung 4A zeigt eine ähnliche Situation wie Zeichnung 4, jedoch mit Oberanschlüssen. Montieren Sie bei Situationen mit Oberanschlüssen zusätzlich automatische Entlüftungen (3) in Vorlauf- und Rücklaufleitung.



## 2.5 Luftschieieranlagen an eine Klimaanlage oder Wärmepumpe anschließen

**WARNUNG!**

Luftschieieranlagen, die mit Kältemittel betrieben werden (mit Anschluss an eine Klimaanlage/Wärmepumpe), dürfen nur von einem Fachmann angeschlossen werden. Lassen Sie diesen Anschluss daher nur von einem Fachbetrieb durchführen.

Für Luftschieieranlagen, die an eine Klimaanlage oder an eine Wärmepumpe angeschlossen werden müssen, gelten die folgenden besonderen Hinweise:

### 2.5.1 Heizungsakkumulator mit Überdruck

Bei Auslieferung sind die Leitungsanschlüsse der Luftschieieranlage verschlossen. Der Heizungsakkumulator steht unter einem leichten Überdruck von Stickstoff (max. 3 bar). Beim Lösen der Kupplungen bzw. Öffnen der Leitungen entweicht dieser Stickstoff.

**VORSICHT!**

Der Überdruck ist zur Überprüfung der Dichtheit des Heizungsakkumulators vorgesehen. Wenn kein Überdruck vorliegt, könnte dies auf eine Undichtigkeit hinweisen. Schließen Sie in diesem Fall das System nicht weiter an, sondern wenden Sie sich an Ihren Lieferanten.

### 2.5.2 Verwendung von Flare-Kupplungen

Die Luftschieieranlage kann mit Anschlüssen für Flare-Kupplungen ausgestattet sein. Foto 7 zeigt ein Beispiel.

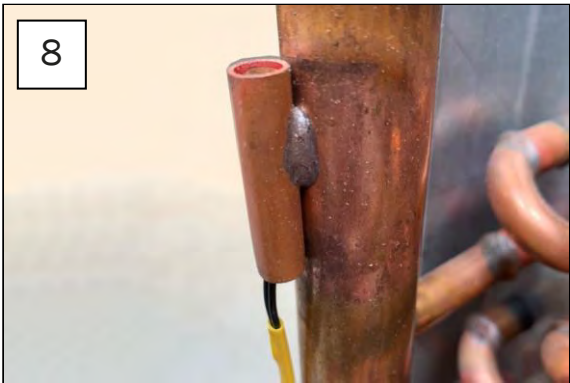


### 2.5.3 Luftschieieranlage mit Lötanschlüssen

Folgendes ist wichtig, wenn die Luftschieieranlage mit Lötanschlüssen ausgestattet ist: An dem Heizungsakkumulator können Sensoren (Foto 8) und/oder ein Expansionsventil (Foto 9) montiert werden. Diese Komponenten sind hitzeempfindlich. Wenn keine zusätzlichen Vorsichtsmaßnahmen getroffen werden, können diese Komponenten bereits beim Lötén der Leitungen defekt werden.

**VORSICHT!**

Legen Sie vor dem Lötén ein feuchtes Tuch über die Sensoren und über das Expansionsventil und achten Sie auf guten Kontakt rundherum. Dadurch bleiben die Komponenten kühl. Schäden, die durch Überhitzung entstehen, sind nicht durch die Garantie abgedeckt!



## 2.6 Elektrischer Anschluss

### WARNUNG!

- ◆ Elektrische Anschlüsse dürfen nur durch elektrotechnisches Fachpersonal durchgeführt werden.
- ◆ Führen Sie nur Arbeiten an der Steuerung durch, die in diesem Handbuch beschrieben sind.

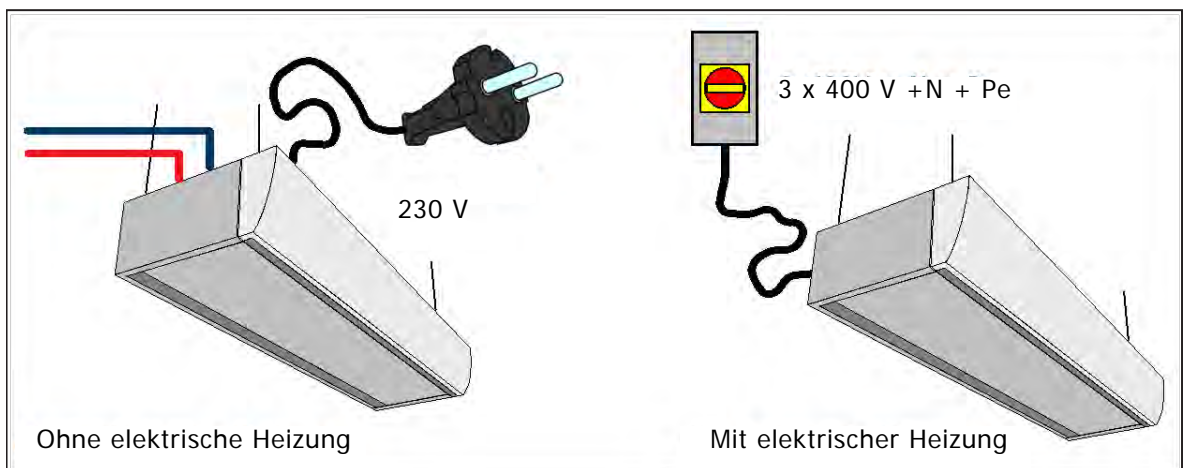


### 2.6.1 Netzspannung anschließen

Anschluss	Erklärung:
Luftschleieranlage ohne elektrische Heizung: <b>230 V</b>	<ul style="list-style-type: none"> <li>▶ Exzellent-DX: Schließen Sie 3-adriges Netzkabel an die Klemmleiste und den Sicherungsautomaten an. Schließen Sie das Kabel über einen Betriebsschalter an die Stromversorgung an. Stellen Sie sicher, dass der Betriebsschalter sowohl die Null als auch die Phase abschaltet.</li> <li>▶ Die anderen Ausführungen sind mit einem vorkonfektionierten Kabel mit Stecker einschließlich Erdung ausgestattet. Schließen Sie diese an eine geerdete Steckdose an.</li> </ul>
Luftschleieranlage mit elektrischer Heizung (auch Hybridschleieranlagen): <b>400 V</b>	<ul style="list-style-type: none"> <li>▶ Schließen Sie ein 5-adriges Kabel zwischen Anschlussklemmen und Betriebsschalter an.</li> <li>▶ Schließen Sie den Betriebsschalter an eine separate Gruppe mit eigener Sicherung an. Achten Sie darauf, dass der Betriebsschalter alle Phasen abschaltet.</li> </ul>

Stromstärke Luftschleieranlage	Maximale Sicherung
10–15 A	20 A
15–20 A	25 A
20–25 A	35 A
25–35 A	50 A

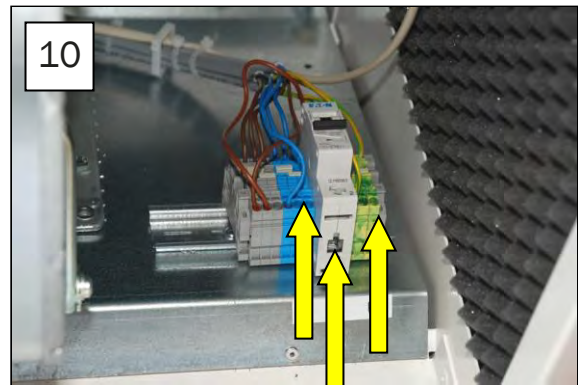
Stromstärke Luftschleieranlage	Maximale Sicherung
35–50 A	63 A
50–65 A	80 A
65–80 A	100 A



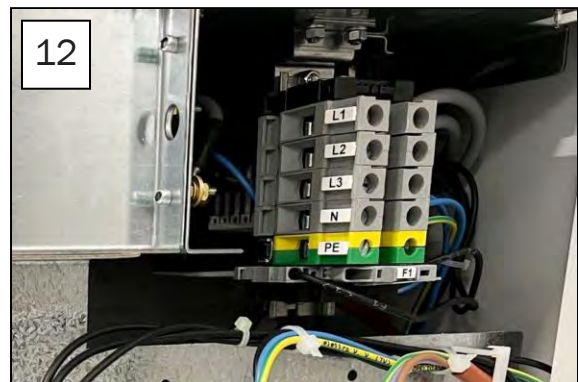
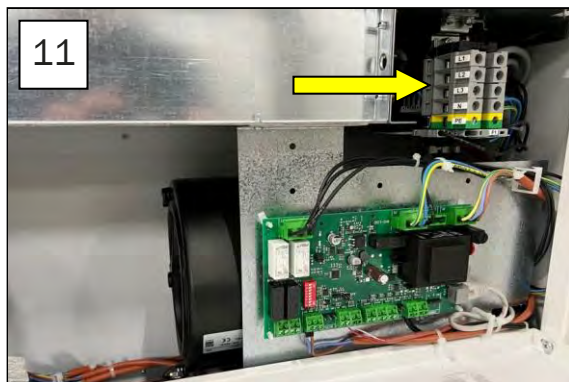
### ACHTUNG!

Für Standmodelle gilt eine abweichende Situation. Lesen Sie daher auch 2.3..

Foto 10 zeigt den elektrischen Anschluss des Exzellent-DX-XL ohne elektrische Heizung. Die Pfeile zeigen, wo die Verkabelung anzuschließen ist.




Luftschleieranlagen mit elektrischer Heizung: Der 400-V-Anschluss befindet sich oberhalb der Leiterplatte hinter dem unteren Panel der Luftschleieranlage (Foto 11 und 12).



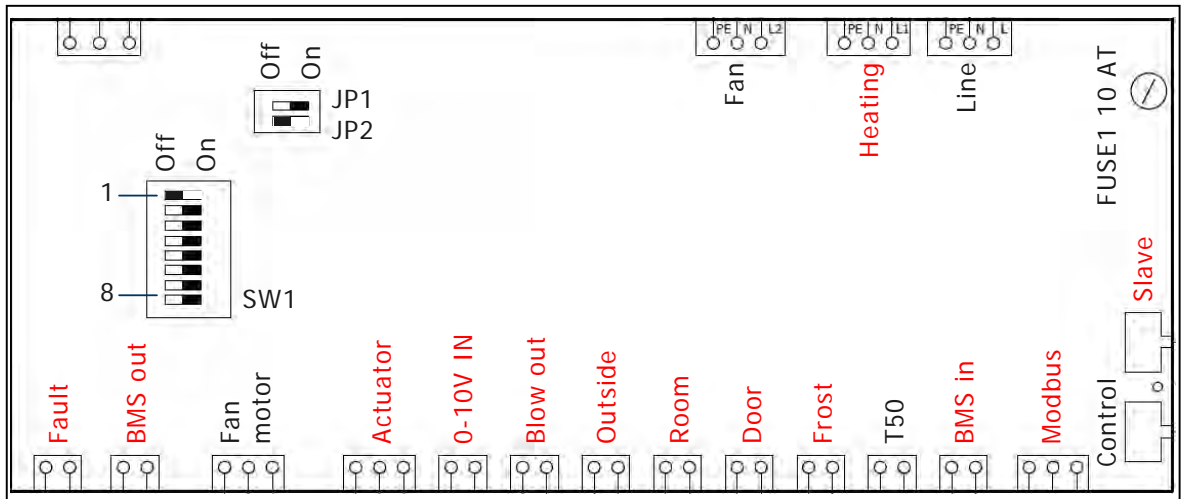
## ACHTUNG!

Für Luftschleieranlagen, an die ein Klimagerät oder eine Wärmepumpe angeschlossen ist, gilt das Folgende:  
Zum Zweck der Kommunikation/Signalübertragung können eine Leiterplatte und ein Bedienfeld der Klimaanlage/Wärmepumpe in die Luftschleieranlage eingebaut werden. Weiter Anschlüsse und Einstellungen entnehmen Sie bitte dem zusätzlichen Dokument der betreffenden Klimaanlage/Wärmepumpe.

## 2.6.2 Optionen für den Anschluss der Luftschleieranlage

<b>WARNUNG!</b>	Führen Sie diese Arbeiten nur aus, wenn: <ul style="list-style-type: none"> <li>◆ der Stecker aus der Steckdose herausgezogen wurde, oder</li> <li>◆ alle Betriebsschalter ausgeschaltet sind.</li> </ul>	
<b>ACHTUNG!</b>	◆ Zusätzlich zur Platine kann der Luftschleier auch mit einer Klimaanlage-/Wärmepumpenplatine ausgestattet sein, an der Sensoren, ein Expansionsventil und/oder ein Bypass-Motor angeschlossen sein können.	
<b>TIPP</b>	◆ Für einige Optionen gilt: Wenn diese Bestandteil der Bestellung waren, wurden sie bereits ab Werk in die Luftschleieranlage eingebaut und angeschlossen. ◆ In nachstehender Abbildung sind die optionalen Anschlüsse in rot dargestellt.	

### Standard-Platine



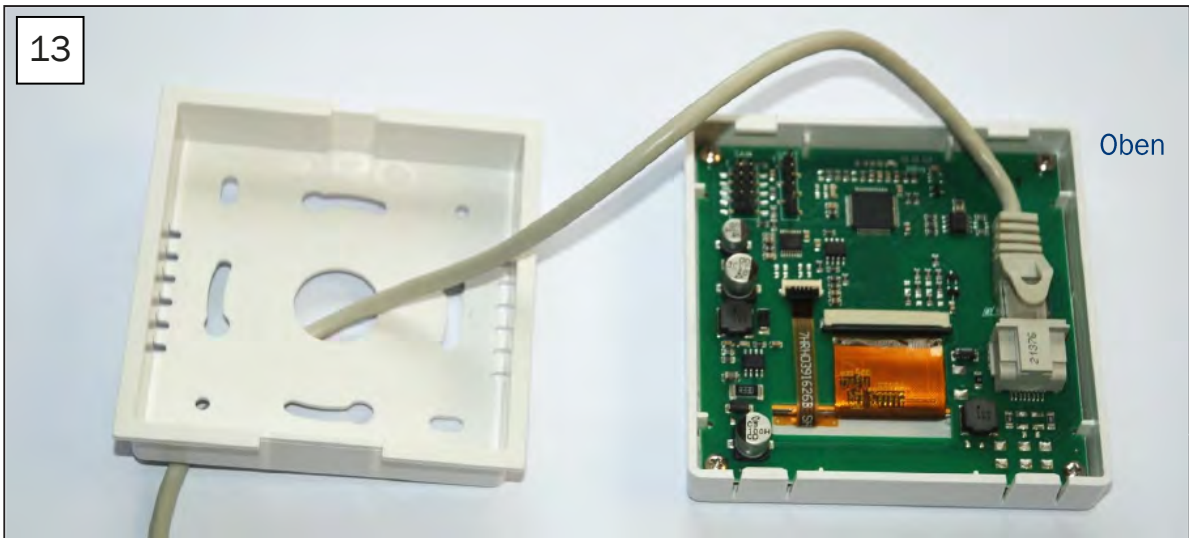
Komponente:	Kontakt	Erklärung:
Bedientableau	Control	-
Externer Melder	Fault	Schließen Sie hier einen externen Melder an. Der Kontakt ist geschlossen, wenn ein Gebläse- oder Fühlerfehler vorliegt.
BMS-aus (Betriebs-Signal)	BMS OUT	Der potentialfreie Kontakt der Luftschleieranlage schließt, wenn der Ventilator dreht.
Analoge Proportionalsteuerung 24 V	Actuator	Hier ist eine Spannung zwischen 0-10 V verfügbar, in Abhängigkeit von der Ausblasttemperatur. Bei Bedarf kann hier eine Proportionalsteuerung für die Wasserversorgung angeschlossen werden.
0-10 V In	0-10V IN	Der Ventilator und die Heizung werden auf Basis einer 0-10 V-Eingangsspannung geregelt. In diesem Modus darf kein Bedientableau angeschlossen sein. Kontaktbrücke <b>JP2</b> muss auf <b>ON</b> eingestellt sein.
Sensor für die Ausblastemperatur	Blow-out	Wenn diese Option verfügbar ist, ist hier bereits ein Temperatursensor angeschlossen (er befindet sich vor dem Gebläse). Dieser dient gleichzeitig als Frostschutz: Wenn die Lufttemperatur unter 5 °C sinkt, schaltet sich die Heizung ein. Sobald die Temperatur unter 2 °C sinkt, schalten sich auch die Gebläse ab.

Komponente:	Kontakt	Erklärung:
Außentemperaturfühler	Outside	Schließen Sie hier einen Temperatursensor an. Der Ventilator und die Heizung werden automatisch auf Basis der Außentemperatur geregelt. 2.8.3 zeigt die Regelcharakteristik. <i>Für einen optimalen Betrieb ist es am besten, auch einen Proportionalmotor ("Actuator") und einen Innentemperaturfühler (Room) anzuschließen.</i>
Innentemperaturfühler	Room	Schließen Sie hier einen Temperatursensor an. Die Heizung wird auf Basis der Innentemperatur geregelt.
Türkontakt	Door	Schließen Sie hier einen Türkontakt (NC) an. Die Schleieranlage schaltet nur ein, wenn der Kontakt geöffnet ist (Tür ist geöffnet).
* Frostschutz	Frost	<b>Standardfunktion:</b> Schließen Sie hier einen Frostschutzfühler (NC) an (Schaltpunkt bei 7 °C). Bei aktiven Frostschutz (wenn das Gebläse ausgeschaltet ist) öffnet das Magnetventil (Winterbetrieb). <i>Nur bei Luftschleieranlagen mit Wasserheizung, um ein Einfrieren zu verhindern.</i> <b>Alternativfunktion:</b> (nur für Luftschleieranlagen in Kombination mit einer Wärmepumpe): Tritt eine Störung in der Wärmepumpe auf, schließt sich der Kontakt und es erscheint eine Servicemeldung auf dem Touchscreen. In dieser Situation ist kein Frostsensor angeschlossen.
* BMS-in (Gebäude-Steuerungsanlage)	BMS IN	Schließen Sie hier einen potentialfreien Kontakt aus der Gebäude-Steuerungsanlage an. Die Luftschleieranlage kann nur funktionieren, wenn der Kontakt geschlossen ist.
Zentrale externe Steuerung	Modbus	Siehe das entsprechende Handbuch
Slave	Slave	Auf einer Master-Luftschleieranlage können mehrere Folgeschleieranlagen ("Slaves") angeschlossen werden. Deren Heizung und Ventilatoren sind gleichzeitig mit denen der Master-Luftschleieranlage aktiv. Siehe weiter 2.6.4.
Magnetventil (230 V AC)	Heating	Dieses Ventil schließt den Vorlauf bzw. den Rücklauf, wenn die Luftschleieranlage ausgeschaltet oder keine Heizung gewünscht ist. <i>Nur für Luftschleieranlagen mit Wasserheizung</i>

\* Falls die betreffende Option nicht verbaut ist, muss dieser Anschluss mit einer Drahtbrücke kurzgeschlossen werden.

<b>VORSICHT!</b>	<ul style="list-style-type: none"> <li>◆ Führen Sie alle Leitungen über eine Gummitülle durch die Gehäuseplatten.</li> <li>◆ Halten Sie innerhalb der Luftschleieranlage alle Kabel frei von heißen Komponenten und scharfen Rändern.</li> </ul>
<b>ACHTUNG!</b>	<ul style="list-style-type: none"> <li>◆ Verwenden Sie für den Anschluss des Bedientableaus und der Slaves nur das mitgelieferte FTP-Kabel (Cat 5E SF/UTP). Abweichende Kabel können dazu führen, dass das System nicht funktioniert.</li> <li>◆ Maximale Kabellänge zur Bedientableau: 50 Meter.</li> <li>◆ Maximale Kabellänge zu den Slaves: 15 Meter.</li> <li>◆ Verlegen Sie FTP-Kabel nie entlang von Leuchtstoffröhren oder Stromleitungen; dies könnte zu Störungen führen.</li> </ul>

### 2.6.3 Bedientableau anschließen



- Lösen Sie die Rückseite des Bedientableaus und befestigen Sie es an der Wand.
- Schließen Sie das FTP-Kabel an der Anschlussstelle auf der Leiterplatte an.
- Schließen Sie das andere Ende des Kabels am Anschluss **Control** auf der Leiterplatte der Luftschleieranlage der Luftschleieranlage an (bei Master-Slave: nur auf der Leiterplatte des Masters, siehe 2.6.4).

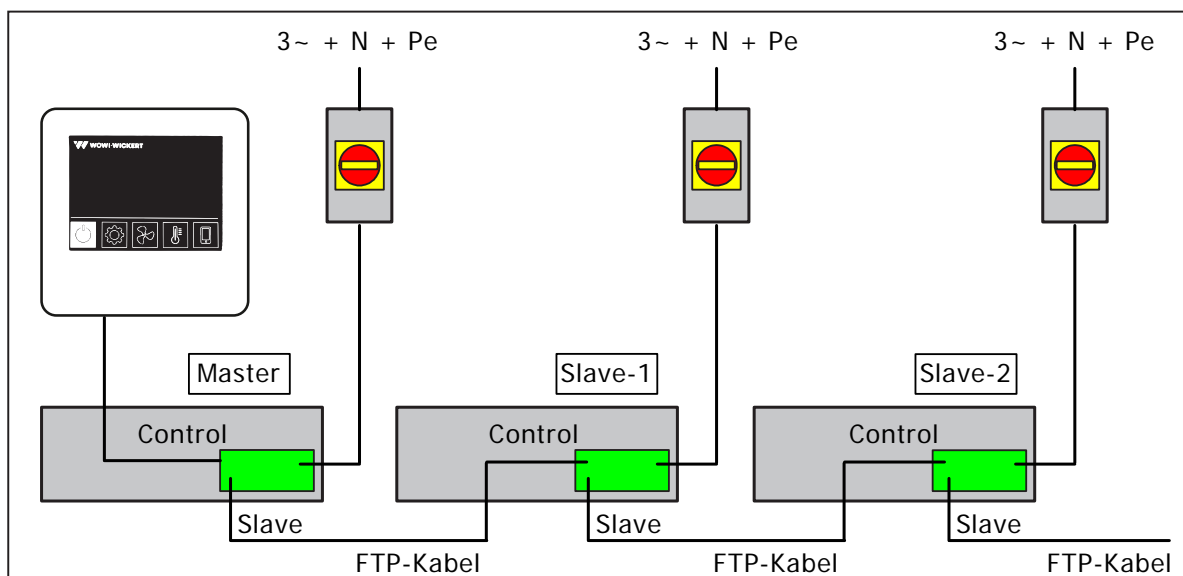
### 2.6.4 Slaves anschließen

#### ACHTUNG!

Die folgende Anweisung gilt nur für Luftschleieranlagen mit einer Standard-Platine, wie in 2.6.2 beschrieben. Falls zusätzlich eine Leiterplatte für eine Klimaanlage/Wärmepumpe verbaut ist, lesen Sie bitte das zusätzliche Dokument.

- Schließen Sie jeden Slave separat am Netz an. Gehen Sie hier auf gleiche Art und Weise vor, wie bei dem Master. Bei Luftschleieranlagen mit elektrischer Heizung muss also jeder Slave mit einer eigenen Absicherung und eigenem Betriebsschalter angeschlossen werden.
- Schließen Sie den ersten Slave an den Master an. Schließen Sie die folgenden Slaves an den jeweiligen vorhergehenden Slave an (in willkürlicher Reihenfolge).
- Es können maximal 9 Slaves angeschlossen werden.
- Die maximale Kabellänge (FTP) zu den Slaves beträgt 15 Meter.

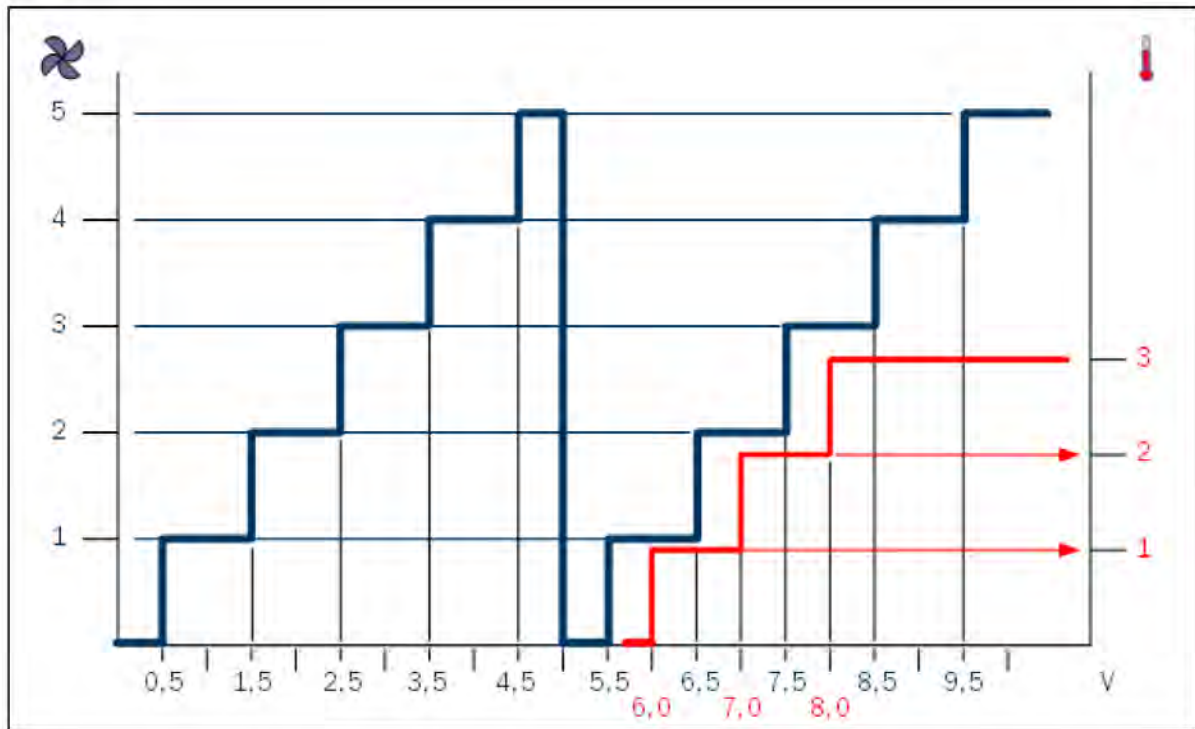
Nachstehende Abbildung zeigt die Situation, bei der ein Bedientableau benutzt wird.



## 2.6.5 Ansteuerung durch die Gebäude-Steuerungsanlage (BMS)

Nachstehende Grafik zeigt, auf welchen Spannungsebenen der Gebäude-Steuerungsanlage die Luftschleieranlage reagiert.

- ◆ Blaue Linie: Ventilationsstufen;
- ◆ Rote Linie: Stufen der elektrischen Heizung.
- ◆ Luftschleieranlagen mit Wasserheizung: Das Ventil öffnet sich bei 6,5 V.
- ◆ Bei 0–5 V läuft das Gebläse, bei 5–10 V läuft das Gebläse und die Heizung ist eingeschaltet.



Zusätzliche technische Daten:

Die Einschaltpunkte liegen auf  $V_{nom.} + 0,2 V$ , die Abschaltpunkte liegen bei  $V_{nom.} - 0,1 V$ .



## 2.7 Einstellung von Dippschaltern und Kontaktbrücken auf der Platine (einmalig)

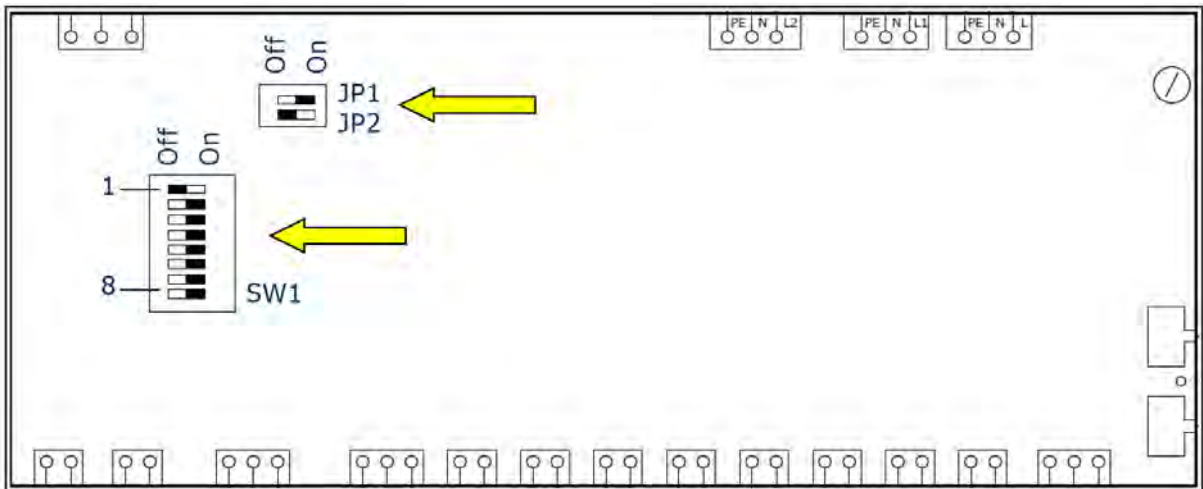
Die Dippschalter und Kontaktbrücken ("jumpers") befinden sich auf der Leiterplatte hinter dem unteren Panel. Siehe hierzu die Abbildung in 2.6.2.

### ACHTUNG!

Die folgende Anweisung gilt für Luftschleieranlagen mit einer Standardplatine, wie in 2.6.2 beschrieben (siehe auch Abbildung unten). Wenn zusätzlich eine Klimaanlage-/Wärmepumpenplatine vorhanden ist, lesen Sie bitte auch das zusätzliche Dokument für alle weiteren Einstellungen.

### VORSICHT!

- ◆ Schalten Sie die Dippschalter nur, wenn die Spannung ausgeschaltet ist.
- ◆ Wenn sich Schalter-1 nicht in korrekter Position befindet, können diverse Störungen auftreten.



Funktion der Dippschalter (die Felder mit \* sind die Standard-Werkseinstellungen):

Betriebsmodus	
* Master	SW1-1 OFF
Slave	SW1-1 ON
Türkontakt-Typ	
* NC	SW1-3 OFF
NO	SW1-3 ON
Heizungsmodus	
* Elektrisch	JP1 OFF
* Sonstige	JP1 ON
Bedienung	
Touchscreen	JP2 OFF
Extern 0-10 V (nur bei BMS-Steuerung)	JP2 ON

## 2.8 Einmalige Einstellung über das Bedientableau

### 2.8.1 Allgemeine Vorgehensweise

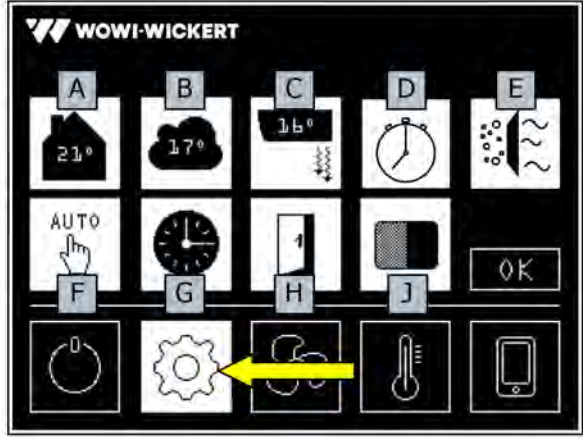
- Betätigen Sie **[Einstellungen]**
- Wählen Sie die gewünschte Funktion (A–J). Danach öffnet sich ein Detailmenü.
- Stellen Sie die Funktion ein und beenden Sie mit **[OK]**
- Verlassen Sie das Einstellungs­menü mit [OK]

**ACHTUNG!** Wenn Sie eine Zeit lang keine Taste drücken, fällt das Menü in den Ruhezustand. Wenn das Einstellungs­menü dann nicht mit **[OK]** geschlossen wurde, verfallen die vorgenommenen Änderungen.

**ACHTUNG!** Einige Symbole in den Menüs zeigen einen Temperaturwert an. Dies ist der aktuelle (tatsächliche) Wert. Wenn kein Wert angezeigt wird, ist kein Sensor vorhanden.

**ACHTUNG!** Einige Funktionen sind optional.

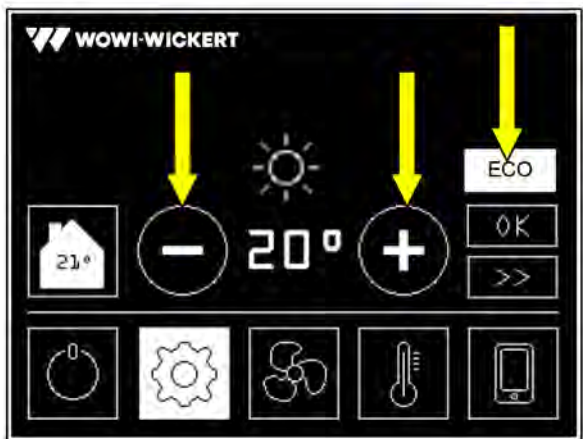
Funktion	Bedeutung
A	Gewünschte Raumtemperatur
B	Parameter für die Außentemperatur, siehe 2.8.3
C	Gewünschte Ablufttemperatur (und Kühlung)
D	Tag- und Nachtzeit
E	Filterwechsel
F	Automatische Steuerung (basierend auf Türkontakt, Außentemperatur, Innentemperatur, usw.)
G	Uhr
H	Nachlaufzeit nach dem Schließen der Tür
J	Bildschirmkontrast



### 2.8.2 Einstellung der Innentemperatur

Im Einstellungs­menü ist dies die **Funktion-A**.

- Wählen Sie **[>>]**, um die Tagestemperatur (Sonne) oder die Nachttemperatur (Mond) einzustellen.
- Stellen Sie mit Hilfe von **[+]** und **[-]** den gewünschten Wert ein. Der Wert zwischen den Tasten ist die neue Einstellung.
- Schalten Sie **[ECO]** ein oder aus.
  - ECO aus: Wenn der Raum (bei geöffneter Tür) wärmer ist als die eingestellte Innentemperatur, schaltet die Heizung schrittweise auf einen niedrigeren Wert zurück.
  - ECO ein: Wenn der Raum (bei geöffneter Tür) wärmer ist als die eingestellte Innentemperatur, schaltet sich die Heizung sofort ab.



- Drücken Sie **[OK]**, um das Menü zu verlassen.
- ◆ In 2.8.5 wird die Tag- und Nachtzeit eingestellt.
- ◆ Der Wert zwischen den Tasten **[+]** und **[-]** ist die neue Einstellung
- ◆ Die Temperatur im Symbol dieser Funktion ist der aktuelle Wert.

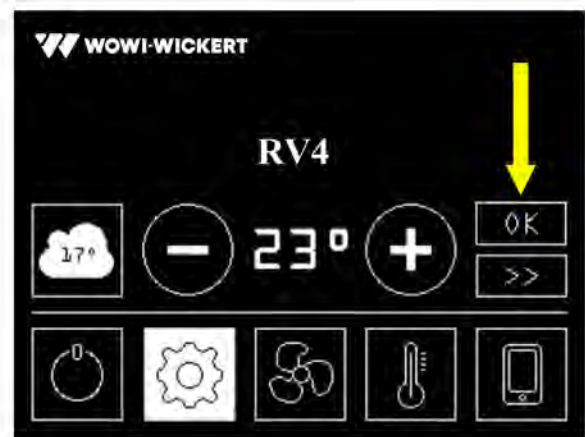
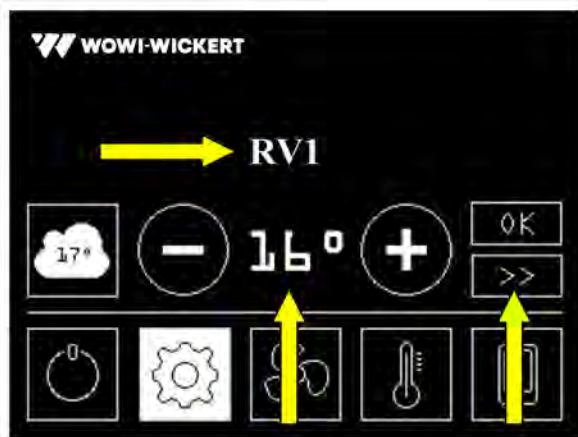
### 2.8.3 Einstellung des Außentempersensors

#### ACHTUNG!

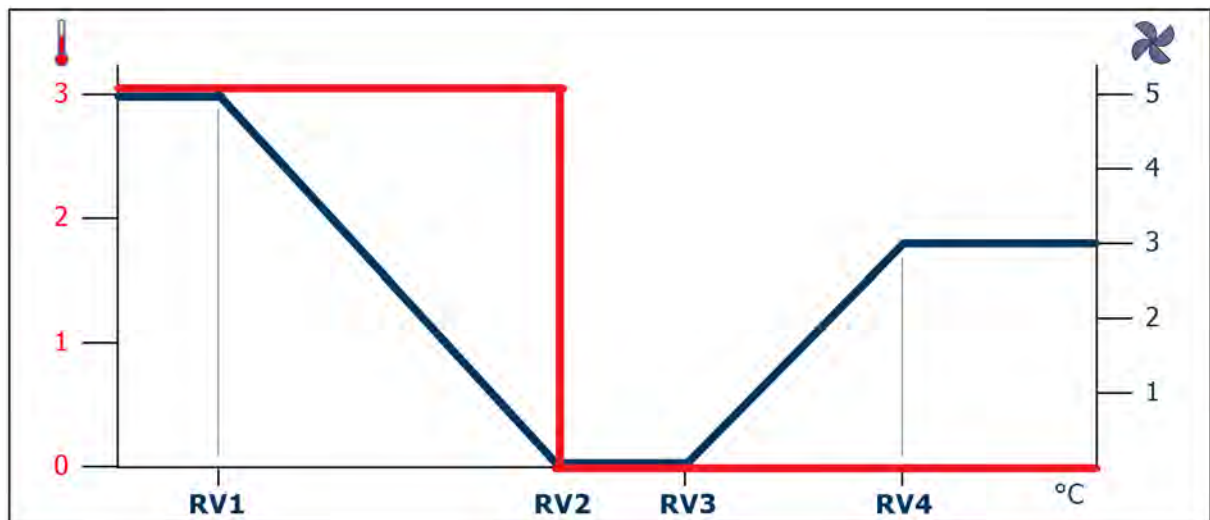
Die folgende Anweisung gilt nur für Luftschleieranlagen mit einer Standardplatine, wie in 2.6.2 beschrieben. Falls auch eine Klimaanlage-/Wärmepumpenplatine verbaut ist, lesen Sie bitte auch das zusätzliche Dokument.

Im Einstellungsmenü ist dies die **Funktion-B**.

- Das erste Untermenü zeigt den Parameter **RV1**. Stellen Sie mit Hilfe von **[+]** und **[-]** den gewünschten Wert ein.
- Drücken Sie **[>>]**, um zu **RV2** zu gelangen. Stellen Sie den Wert ein.
- Wiederholen Sie den Vorgang bis auch **RV3** und **RV4** eingestellt ist.
- Drücken Sie zum Beenden **[OK]**.



Nachstehende Grafik zeigt das Verhalten der Luftschleieranlage in Bezug auf die Außentemperatur (mit den Parametern **RV1 ... RV4**)



Parameter:	Bereich	Erklärung
RV1	0-10 °C	Bei dieser Temperatur (RV1) gilt: <ul style="list-style-type: none"> <li>◆ Der Ventilator steht auf höchster Stufe (5)</li> <li>◆ Bei elektrischer Heizung: Die Heizung nimmt den am besten geeigneten Wert (1-3)</li> <li>◆ Wasserheizung: Die Heizung ist aktiviert</li> </ul>

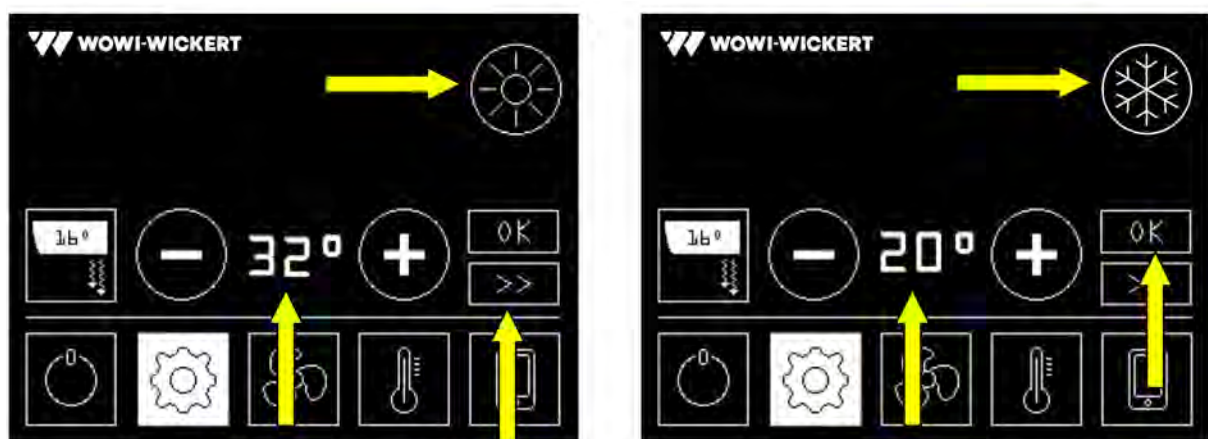
Parameter:	Bereich	Erklärung
		Temperatur zwischen RV1 und RV2: ◆ Der Ventilator nimmt den optimalsten dazwischenliegenden Wert an (1-5). ◆ Bei elektrischer Heizung: Die Heizung nimmt den am besten geeigneten Wert (1-3). ◆ Wasserheizung: Die Heizung ist aktiviert.
RV2	15-25 °C	Bei dieser Temperatur (RV2) gilt: ◆ Das Gebläse ist ausgeschaltet (Position 0). ◆ Die Heizung ist ausgeschaltet (Position 0).
		Temperatur zwischen RV2 und RV3: ◆ Das Gebläse und die Heizung sind ausgeschaltet.
RV3	15-25 °C	Bei dieser Temperatur zwischen (RV3) gilt: ◆ Sobald die Temperatur RV3 überschreitet, schaltet sich das Gebläse ein. ◆ Optional: Die Kühlung wird aktiv (grüne Linie).
		Temperatur zwischen RV3 und RV4: ◆ Der Ventilator nimmt den optimalsten Zwischenwert an (1-3). ◆ Die Heizung bleibt ausgeschaltet.
RV4	20-35 °C	Ab dieser Temperatur (RV4) gilt: ◆ Der Ventilator steht auf mittlerer Stufe (3)

<b>TIPP</b>	<ul style="list-style-type: none"> <li>◆ In der Realität verlaufen die Kennlinien für Lüftung und Heizung nicht geradlinig, sondern in Stufen.</li> <li>◆ Wählen Sie im Menü den gewünschten RV-Parameter aus, indem Sie [ &gt;&gt; ] drücken.</li> </ul>
-------------	---

#### 2.8.4 Einstellung der Ausblastemperatur (und Kühlung)

Im Einstellungs Menü ist dies die **Funktion-C**.

- > Das Menü zeigt das Heizungssymbol (oben rechts). Stellen Sie mit [ + ] und [ - ] die gewünschte Lufttemperatur ein.
- > Drücken Sie [ OK ], um das Menü zu verlassen oder drücken Sie [ >> ], um zur Einstellung für Kühlen (optional) zu gelangen. Das Kühlsymbol erscheint.
- > Stellen Sie mit [ + ] und [ - ] die gewünschte Lufttemperatur ein.
- > Drücken Sie [ OK ], um das Menü zu verlassen.



Bemerkung:

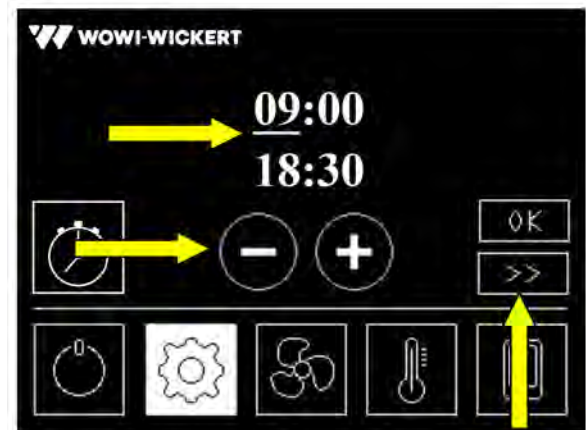
- ◆ Der Wert zwischen den Tasten [ + ] und [ - ] ist die neue Einstellung.
- ◆ Die Temperatur im Symbol dieser Funktion ist der aktuelle Wert.

### 2.8.5 Einstellung von Tag- und Nachtzeit

Im Einstellungsmenü ist dies die **Funktion-D**.

- Wählen Sie mit [➤➤] das einzustellende Feld aus (das Feld ist dann unterstrichen).
- Obere Zeile= Beginn des Tages (Stunden - Minuten);
- Untere Zeile= Beginn der Nacht (Stunden - Minuten).
- Verwenden Sie [+] und [-], um den gewünschten Wert einzustellen.
- Drücken Sie [OK], um das Menü zu verlassen

In 2.8.2 werden die gewünschten Innentemperaturen für den Tag und Nacht eingestellt.



### 2.8.6 Filterstandzeit einstellen/zurücksetzen

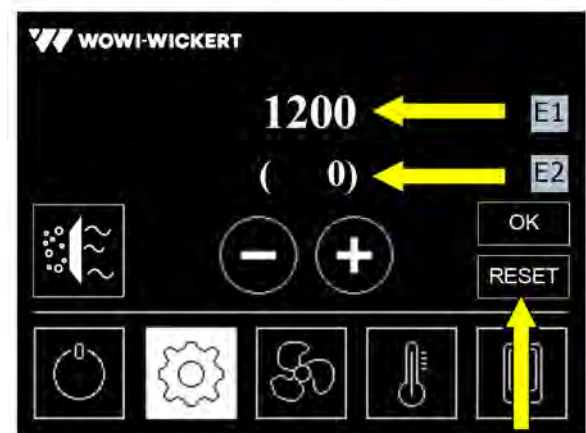
Im Einstellungsmenü ist dies die **Funktion-E**.

**E1**= eingestellte Filterbetriebsdauer (Anzahl oder Stunden).

**E2**= aktuelle Betriebsdauer des Filters.

Sobald die eingestellte Standzeit erreicht ist, folgt eine Meldung im Menü. Gehen Sie dann wie folgt vor:

- Wechseln Sie den Filter aus, siehe 4.4.1.
- Drücken Sie 3x auf [Reset], um den aktuellen Zähler auf 0 zurückzusetzen
- Falls erforderlich, kann die eingestellte Standzeit mit [+] und [-] geändert werden.
- Drücken Sie [OK], um das Menü zu verlassen



### 2.8.7 Automatische Steuerung

Im Einstellungsmenü ist dies die **Funktion-F**.

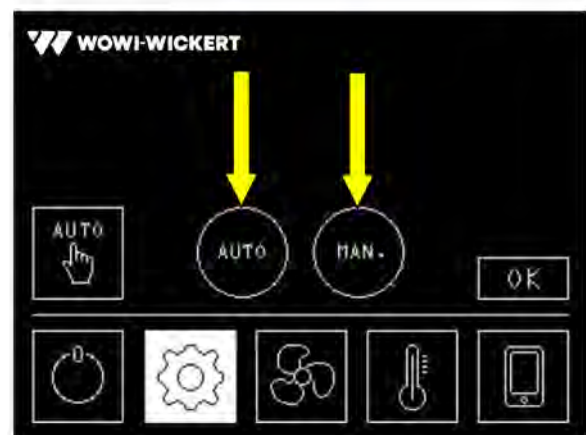
#### Position Manuell:

Die Luftschleieranlage reagiert nicht auf das Öffnen oder Schließen der Tür.

- ◆ Das Gebläse läuft konstant auf der Grundlage des im Hauptbildschirm eingestellten Wertes.
- ◆ Die Heizung wird manuell eingestellt.

#### Position Auto:

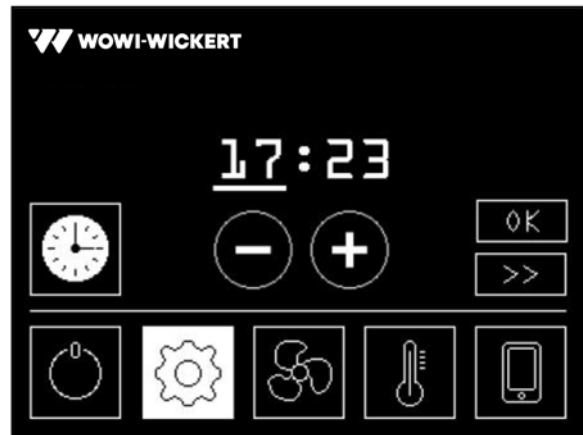
- ◆ Wenn die Tür geöffnet wird, schaltet sich das Gebläse automatisch ein
- ◆ Wenn die Tür geschlossen wird, läuft das Gebläse eine Zeit lang mit dieser Geschwindigkeit weiter (siehe 2.8.9) und schaltet dann auf Position 1 zurück. Wenn die aktuelle Innentemperatur höher ist als die eingestellte Innentemperatur, schaltet sich das Gebläse aus.
- ◆ Die Heizung arbeitet auf der Grundlage der aktuellen Innentemperatur. Die Heizstufe hängt vom eingestellten Wert ab (siehe 2.8.4)
- Drücken Sie [OK], um das Menü zu verlassen



### 2.8.8 Einstellen der Uhr

Im Einstellungsmenü ist dies die **Funktion-G**.

- Drücken Sie **[>>]** um das Feld für die Einstellung der Stunden oder Minuten auszuwählen. Das Feld ist dann unterstrichen.
- Verwenden Sie **[+]** und **[-]**, um den gewünschten Wert einzustellen.
- Drücken Sie **[OK]**, um das Menü zu verlassen

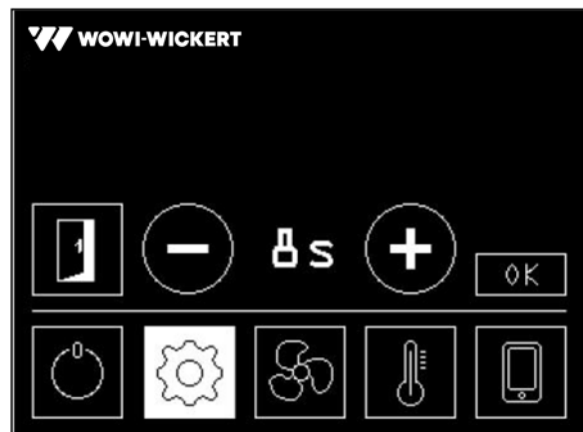


### 2.8.9 Einstellen der Türkontakt-Nachlaufzeit

Im Einstellungsmenü ist dies die **Funktion-H**.

Bei Automatikbetrieb läuft das Gebläse nach dem Schließen der Tür noch eine gewisse Zeit nach. Diese Nachlaufzeit kann in 10-Sekunden-Schritten eingestellt werden.

- Verwenden Sie **[+]** und **[-]**, um den gewünschten Wert einzustellen.
- Drücken Sie **[OK]**, um das Menü zu verlassen

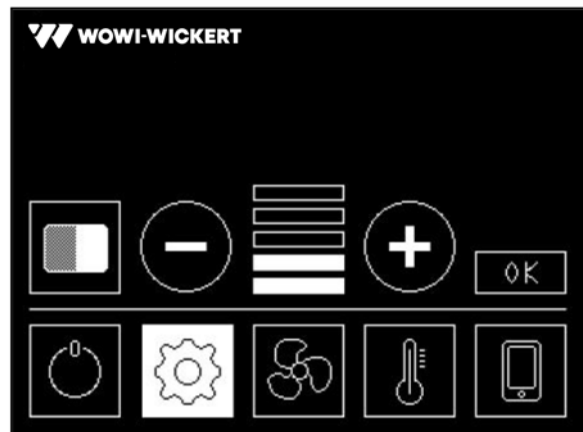


### 2.8.10 Einstellen des Bildschirmkontrasts

Im Einstellungsmenü ist dies die **Funktion-J**.

Stellen Sie den gewünschten Kontrast in Abhängigkeit vom Standort des Bedienfeldes und örtlichen Beleuchtung ein.

- Verwenden Sie **[+]** und **[-]**, um den gewünschten Wert einzustellen.
- Drücken Sie **[OK]**, um das Menü zu verlassen



## 2.9 Endkontrolle

- ◆ Überzeugen Sie sich davon, dass die Luftschleieranlage stabil und korrekt befestigt ist.
- ◆ Luftschleieranlagen mit Wasserheizung: Schalten Sie Vorlauf und Rücklauf des Wassers ein und prüfen Sie alle Anschlüsse auf Dichtheit.
- ◆ Prüfen Sie, dass die elektrischen Leitungen korrekt abgeschirmt und verarbeitet sind. Die Leitungen dürfen nirgends eingeklemmt sein oder entlang scharfer Gehäuseteile führen.
- ◆ Prüfen Sie die korrekte Erdung.
- ◆ Stellen Sie sicher, dass kein Werkzeug oder andere Komponenten in der Luftschleieranlage verbleiben.
- ◆ Stellen Sie sicher, dass kein Papier, keine Plastikfolie oder andere Reste in der Luftschleieranlage zurückbleiben. Dies führt zu Brandgefahr und Verstopfung der Ventilatoren.
- ◆ Stellen Sie sicher, dass alle Öffnungen und Gitter vollständig frei sind.
- ◆ Montieren Sie alle Gehäusekomponenten/Abdeckungen.
- ◆ Stecken Sie den Stecker in die Steckdose bzw. schalten Sie den Betriebsschalter ein.
- ◆ Prüfen Sie die korrekte Funktion des Gerätes inkl. aller Optionen.
- ◆ Reinigen Sie das Gehäuse.
- ◆ Übergeben Sie dieses Handbuch dem Benutzer.

<b>ACHTUNG!</b>	Bei erstmaligem Einschalten der Heizung der Luftschleieranlage könnten Gerüche wahrgenommen werden. Dies ist normal und der Geruch verschwindet nach kurzer Zeit von selbst.
-----------------	---

<b>ACHTUNG!</b>	Wenn der Master und Slave nicht korrekt funktionieren, prüfen Sie von allen Luftschleieranlagen die Position von Dippschalter-1 (siehe 2.7).
-----------------	--

## 3 Bedienung und Verwendung

### 3.1 Sicherheitshinweise für die Verwendung

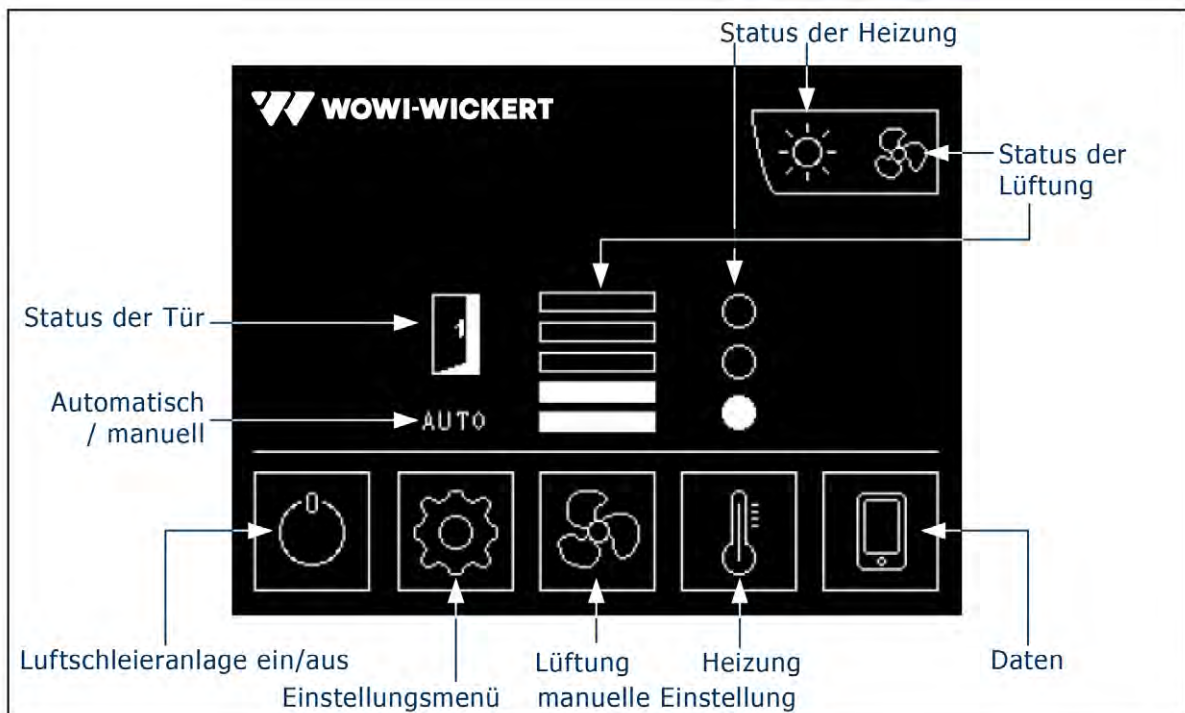
- ◆ Stellen Sie sicher, dass nie explosive Dämpfe oder Brennstoffe in die direkte Umgebung der Luftschleieranlage geraten können.
- ◆ Die Schlitze und Gitter der Luftschleieranlage sind vollständig freizuhalten, so dass die Luft frei einströmen und ausgeblasen werden kann. Stapeln Sie nie Güter direkt unter der Anlage.
- ◆ Ansaug- und Ausblasöffnungen dürfen nicht (auch nicht teilweise) abgeklebt werden.
- ◆ Denken Sie daran, dass das Gerät heiß sein kann.
- ◆ Im Falle eines Brandes können die Ventilatoren den Brand anfachen. Nehmen Sie die Luftschleieranlage deshalb in Ihren Brandsicherungsplan auf.
- ◆ Die Luftschleieranlage darf nur in Betrieb genommen werden, wenn alle Gehäuseteile vollständig verbaut sind.

### ACHTUNG!

Die folgenden Abschnitte gelten nur für Luftschleieranlagen mit einem Bedientableau. Wenn ein anderes Bedienungssystem verbaut ist, beachten Sie die entsprechende Betriebsanleitung.

### 3.2 Hauptmenü

Das Hauptmenü zeigt Folgendes an:



Funktion	Erklärung:
<b>Ein/Aus</b>	Wenn diese Taste weiß ist, ist die Luftschleieranlage ausgeschaltet. Das Bedientableau ist nicht bedienbar.
<b>Einstellungen</b>	Siehe 2.8 für alle Möglichkeiten
<b>Lüftung</b>	Stellen Sie die gewünschte Position für die manuelle Steuerung und für die Schleieranlagen ohne Außentemperaturfühler ein.
<b>Heizung</b>	Stellen Sie die gewünschte Position für die manuelle Bedienung und für die Schleieranlagen ohne Außentemperaturfühler ein. <ul style="list-style-type: none"> <li>◆ Schleieranlagen mit Wasserheizung: Nur Heizung Ein oder Aus;</li> <li>◆ Schleieranlagen mit Elektroheizung: Stellen Sie die gewünschte Leistungsstufe ein.</li> </ul>



<b>Daten</b>	Anzeige der Kontaktinformationen
<b>Türstatus</b>	Nur gültig, wenn die Tür einen Schaltkontakt hat. Das Symbol zeigt an, ob die Tür offen, geschlossen oder gerade geschlossen worden ist (Nachlaufzeit aktiv).
<b>Lüftungsstatus</b>	Oben rechts: Das Lüftersymbol dreht sich, wenn es in Betrieb ist. Die Balkenanzeige (oder Prozentanzeige) zeigt die Lüftergeschwindigkeit an.
<b>Status Heizung</b>	Oben rechts: Das Symbol ist sichtbar, wenn die Heizung aktiv ist. Nur bei Elektroheizung: Die Anzahl der weißen Punkte zeigt die Leistungseinstellung an. Wenn eine Anzeige blinkt, kann sich die Heizung nicht einschalten, weil z. B. das Gebläse ausgeschaltet ist oder die Ablufttemperatur zu hoch ist.
<b>Status Kühlung</b>	Oben rechts: Das Symbol ist sichtbar, wenn die Kühlung aktiv ist. Blinkt die Anzeige, kann sich die Kühlung nicht einschalten, weil z. B. der Lüfter ausgeschaltet ist.

<b>ACHTUNG!</b>	Es können auch andere Symbole sichtbar sein oder Anzeigen können blinken. Lesen Sie 3.7 für weitere Erklärungen..
-----------------	--

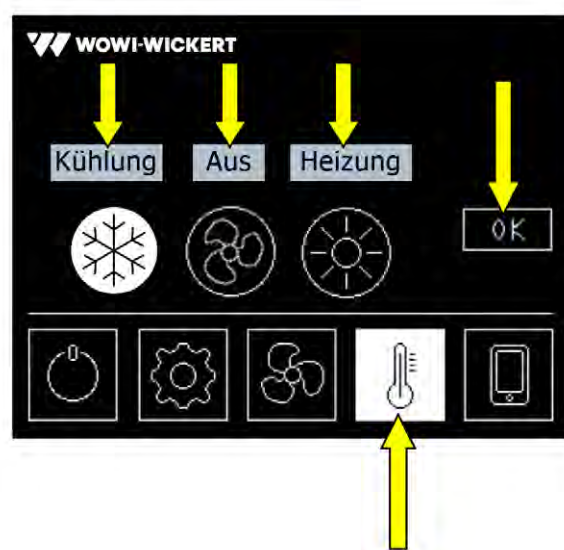
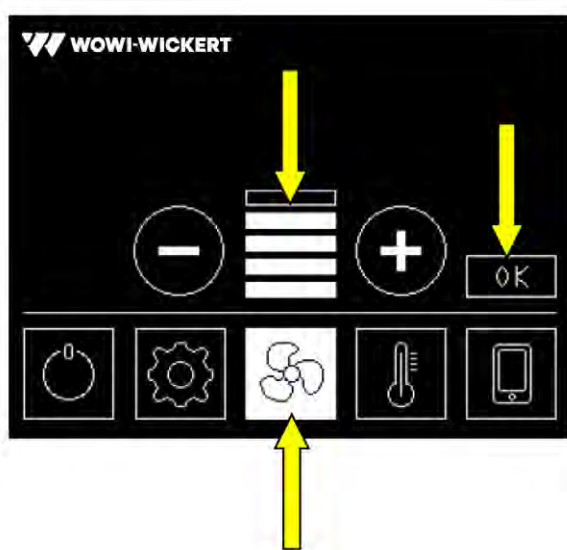
### 3.3 Verwendung der Luftschleieranlage mit Wasserheizung oder Wärmepumpe

#### TIPP

Dieser Absatz gilt auch für Hybridanlagen.

► Schalten Sie die Luftschleieranlage ein (Taste wird dunkel).

Manuell	Automatisch ohne Außentemperaturfühler	Automatisch mit Außentemperaturfühler
Einstellung: ◆ Gewünschte Lüftung ◆ Kühlung ein/Kühlung und Heizung aus/Heizung ein	Einstellung für offene Tür: ◆ Gewünschte Lüftung ◆ Kühlung ein/Kühlung und Heizung aus/Heizung ein Tür geschlossen: keine Einstellung erforderlich.	Keine Einstellung erforderlich.



#### ACHTUNG!

Falls gewünscht, kann der Benutzer folgende Einstellungen auch selbst vorgenommen werden:

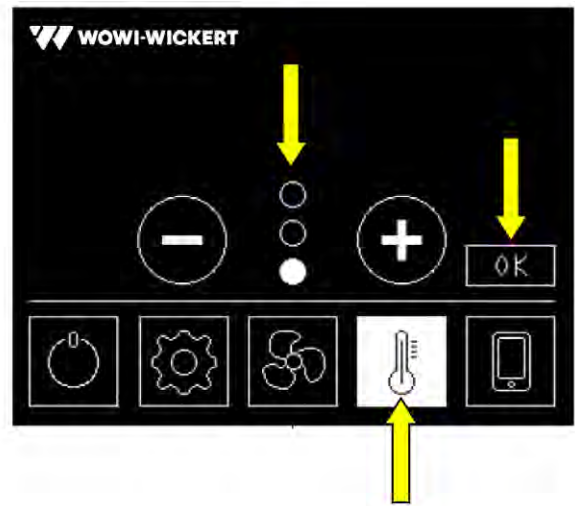
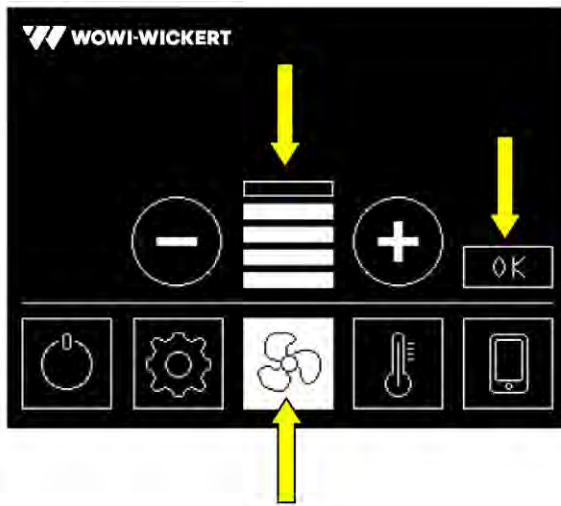
- ◆ Gewünschte Innentemperatur,
- ◆ Gewünschte Ablufttemperatur (für Heizung oder Kühlung),
- ◆ Schleieranlage über den Türkontakt ein- oder ausschalten,
- ◆ Nachlaufzeit, nachdem die Tür geschlossen ist,
- ◆ Aktuelle Uhrzeit,
- ◆ Umschaltzeitpunkt für Tag und Nacht,
- ◆ Bildschirmkontrast

Siehe Anweisungen in 2.8. Bestimmte Einstellungen sind nur möglich, wenn die erforderlichen Sensoren installiert sind.

### 3.4 Verwendung der Luftschleieranlage mit elektrischer Heizung

► Schalten Sie die Luftschleieranlage ein (Taste wird dunkel).

Manuell	Automatisch ohne Außentemperaturfühler	Automatisch mit Außentemperaturfühler
Einstellung: ◆ Gewünschte Lüftung ◆ Heizstufe	Einstellung für offene Tür: ◆ Gewünschte Lüftung ◆ Heizstufe Tür geschlossen: keine Einstellung erforderlich.	Keine Einstellung erforderlich.



**ACHTUNG!** Die elektrische Heizung kann auf Stand-1 oder Stand-2 beschränkt sein.

**ACHTUNG!** Falls gewünscht, kann der Benutzer folgende Einstellungen auch selbst vorgenommen werden:

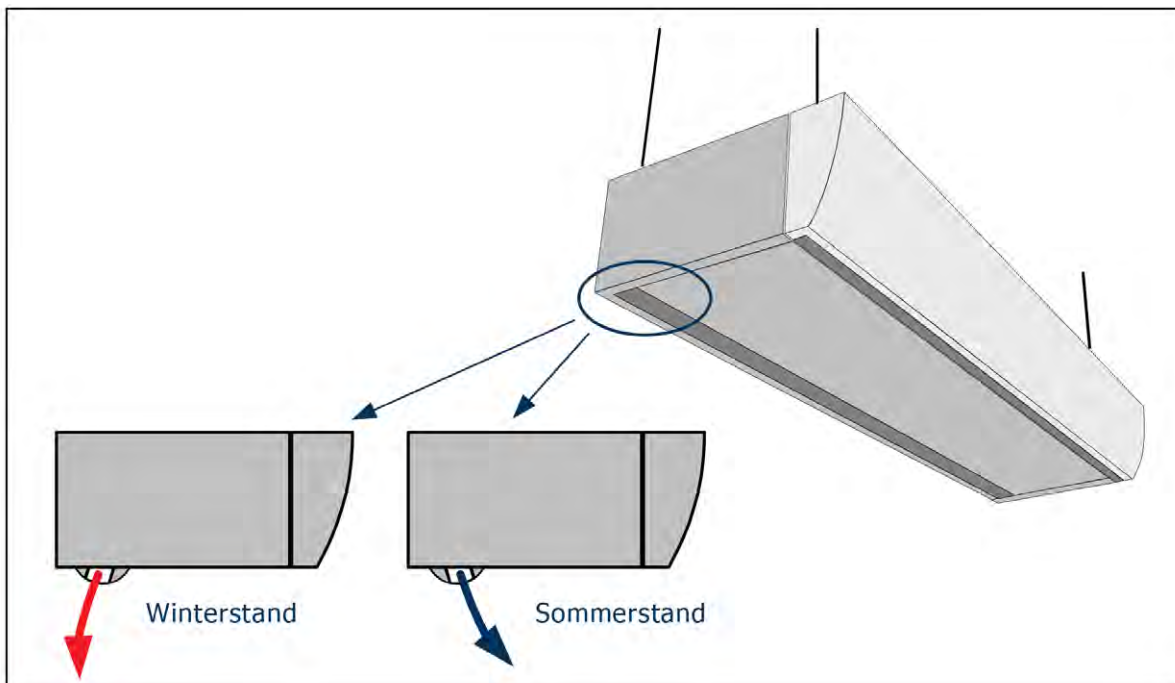
- ◆ Gewünschte Innentemperatur,
- ◆ Gewünschte Ablufttemperatur,
- ◆ Schleieranlage über den Türkontakt ein- oder ausschalten,
- ◆ Nachlaufzeit, nachdem die Tür geschlossen ist,
- ◆ Aktuelle Uhrzeit,
- ◆ Umschaltzeitpunkt für Tag und Nacht,
- ◆ Bildschirmkontrast

Siehe Anweisungen in 2.8. Bestimmte Einstellungen sind nur möglich, wenn die erforderlichen Sensoren installiert sind.

### 3.5 Sommer- und Winterstand,

#### WARNUNG!

- ◆ Verwenden Sie eine stabile Trittleiter.
- ◆ Stellen Sie sicher, dass während dieser Arbeit keine Personen unterhalb der Schleieranlage durchlaufen können.



► Durch Drehen der Ausblasdüse kann auf Winter- oder Sommerstand eingestellt werden..

#### TIPP

- ◆ **Winterstand:** Die Ausblasrichtung ist leicht nach außen gerichtet.
- ◆ **Sommerstand:** Die Ausblasrichtung ist leicht nach innen gerichtet.

### 3.6 Luftschleieranlage komplett ausschalten

In folgenden Situationen kann die Luftschleieranlage vollständig ausgeschaltet werden:

- ◆ Wenn sie für längere Zeit nicht benutzt wird;
- ◆ Zum Durchführen von Wartung und bei Reparaturen.

#### ACHTUNG!

Die nachstehenden Anweisungen gelten nur für Luftschleieranlagen mit einem Bedientableau.

#### 3.6.1 Luftschleieranlage ohne elektrische Heizung

- Drücken Sie **Ein/Aus**. Die Taste wird weiß.
- Ziehen Sie den Stecker aus der Steckdose bzw. schalten Sie den Betriebsschalter aus.

#### VORSICHT!

Beachten Sie, dass nun der Frostschutz nicht länger funktioniert (sofern verbaut).

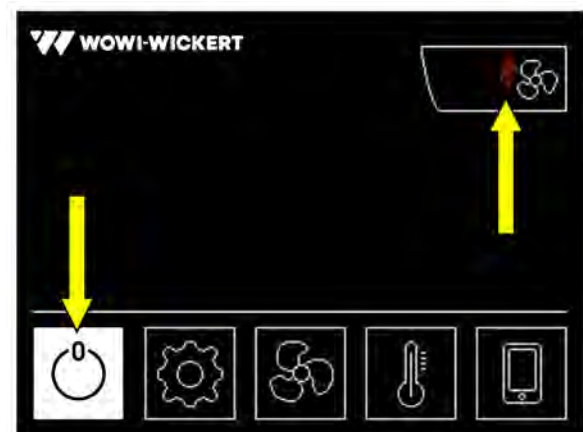
#### 3.6.2 Luftschleieranlage mit elektrischer Heizung

#### WARNUNG!

Die Luftschleieranlage darf niemals über den Betriebsschalter ausgeschaltet werden. Hierdurch würde die Nachlauffunktion nicht mehr arbeiten.



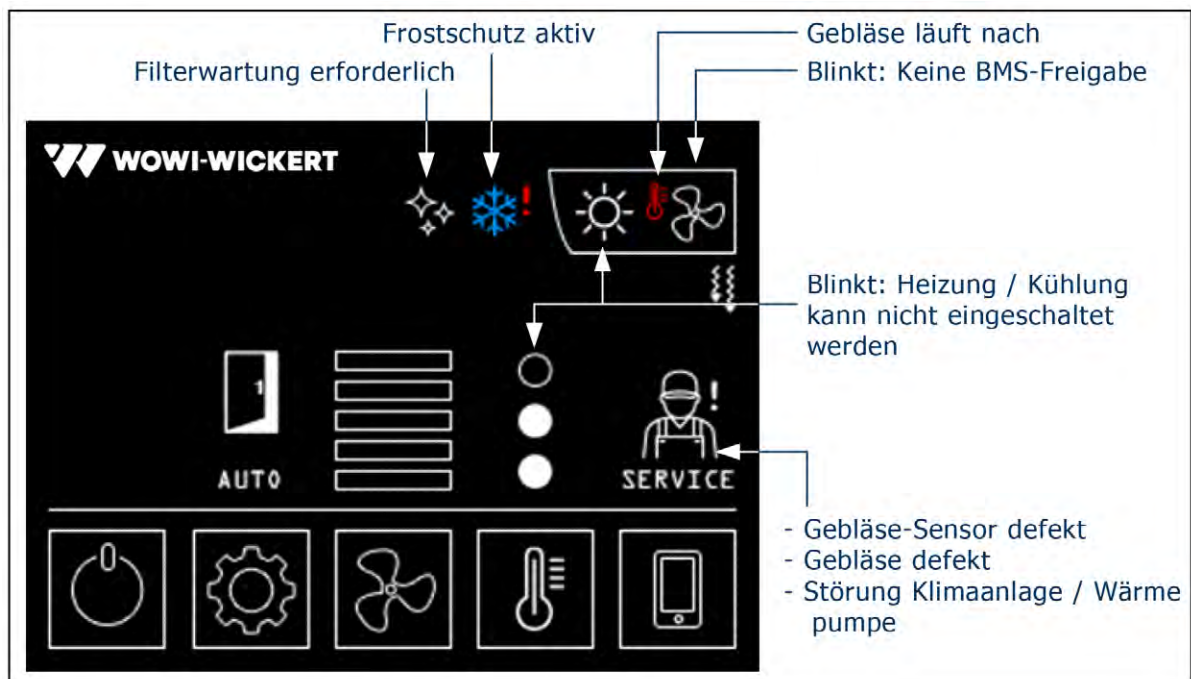
- Drücken Sie **Ein/Aus**. Die Taste wird weiß.
- Die Heizung schaltet sich sofort aus, das Gebläse läuft noch einige Zeit weiter, um das Gerät zu kühlen. Das Menü zeigt das laufende Gebläse und ein rotes Thermometer.
- Warten Sie ,bis das Menü in den Schlafmodus fällt, die Verzögerungszeit ist dann abgelaufen.
- Schalten Sie den Betriebsschalter aus.



### 3.7 Störungen/Fehlermeldungen beheben

Situation:	Ursache und erforderliche Maßnahme:
Luftschleieranlage funktioniert nicht. Das Display leuchtet nicht auf.	<ul style="list-style-type: none"> <li>◆ Keine Netzspannung vorhanden.               <ul style="list-style-type: none"> <li>➤ Ist der Stecker eingesteckt?</li> <li>➤ Ist der Betriebsschalter eingeschaltet?</li> <li>➤ Ist eine Gebäudesicherung defekt?</li> </ul> </li> <li>◆ Das Bedientableau ist nicht richtig angeschlossen</li> </ul>
Geruch wahrnehmbar	<ul style="list-style-type: none"> <li>◆ Falls die elektrische Heizung längere Zeit nicht benutzt wurde:               <ul style="list-style-type: none"> <li>➤ Es hat sich Staub auf der Heizung abgesetzt, dies verursacht den Geruch. Der Geruch verschwindet nach einer Weile von selbst.</li> </ul> </li> <li>◆ In allen anderen Fällen:               <ul style="list-style-type: none"> <li>➤ Möglicherweise liegt ein Defekt vor. Schalten Sie die Luftschleieranlage aus (lesen Sie hierzu 3.6) und kontaktieren Sie Ihren Installateur.</li> </ul> </li> </ul>
Der Bypass funktioniert nicht ordnungsgemäß	<ul style="list-style-type: none"> <li>◆ Möglicherweise sind die Schalter des Motors entriegelt.               <ul style="list-style-type: none"> <li>➤ Prüfen Sie die Einstellungen, wie in 4.4 beschrieben</li> </ul> </li> </ul>

Abweichende Situationen können im Menü wie folgt identifiziert werden:



Zusätzliche Erklärungen:

- ◆ Die Heizung lässt sich nicht einschalten: Die Heizung ist eingestellt, aber sie schaltet sich nur ein, wenn das Gebläse läuft. Das Gebläse schaltet sich über den Türkontakt ein und aus.
- ◆ Keine BMS-Freigabe: Die Umrandung blinkt. Wenn die Luftschleieranlage nicht an ein BMS angeschlossen ist, installieren Sie eine Kontaktbrücke auf der Platine (siehe 2.6.2)
- ◆ Frostschutz aktiv: Dies gilt nur für Schleieranlagen mit Wasserheizung und mit einem speziellen Frostsensor (siehe 2.6.2). Die Schleieranlage schaltet sich automatisch ein, um ein Einfrieren zu verhindern.
- ◆ Gebläse defekt: Prüfen Sie, ob eines der Lüftungsräder durch einen Gegenstand blockiert ist.
- ◆ Bei Luftschleieranlagen mit elektrischer Heizung kann der Fühler für die Abluft defekt sein (das rote Thermometer ist dann oben rechts sichtbar). Diese Möglichkeit besteht auch bei Schleieranlagen mit Wasserheizung und einem elektrisch geschalteten Wasserventil.
- ◆ Fehlfunktion der Klimaanlage/Wärmepumpe: lesen Sie das Handbuch der Klimaanlage/Wärmepumpe.
- ◆ Wartung des Filters: siehe 4.4.1.

## 4 Wartung

### 4.1 Sicherheitshinweise

#### WARNUNG!

Luftschleieranlagen, die mit Kältemittel arbeiten (mit Anschluss an eine Klimaanlage/Wärmepumpe), müssen gemäß den EPBD-Richtlinien gewartet werden. Lassen Sie deshalb die Wartung nur durch einen Fachbetrieb durchführen.

#### ACHTUNG!

- ◆ Wenn die Luftschleieranlage nicht korrekt funktioniert, kontaktieren Sie einen Installateur, der mit der Technik und Funktion von Luftschleieranlagen vertraut ist.
- ◆ Führen Sie selbst keine Arbeiten durch, die nicht in diesem Kapitel beschrieben sind.

### 4.2 Tägliche Prüfung und Reinigung

#### TIPP

Die tägliche Wartung an der Luftschleieranlage kann vom Benutzer selbst durchgeführt werden.

- Prüfen Sie, ob alle metallenen Gehäuseteile noch korrekt montiert sind, insbesondere kurz nach der ersten Installation oder nachdem eine Wartung durchgeführt wurde. Es kann immer sein, dass Schrauben nicht korrekt angezogen wurden.
- Stellen Sie sicher, dass alle Ansaug- und Ausblasöffnungen frei von Gegenständen sind.
- Prüfen Sie die Luftschleieranlage auf Wasserundichtigkeit. Lassen Sie eventuelle Undichtigkeiten nur durch einen Fachbetrieb reparieren. Schließen Sie bei Undichtigkeiten die Ventile (siehe Pläne in 2.4).
- Falls erforderlich, kann die Außenseite mit einem feuchten Tuch gereinigt werden.

#### VORSICHT!

Verwenden Sie nie aggressive Reinigungsmittel, Lösungsmittel, Salzsäure oder Chlor.

#### ACHTUNG!

Wenn Defekte festgestellt werden, schalten Sie die Luftschleieranlage aus (lesen Sie hierzu 3.6). Nehmen Sie die Schleieranlage erst wieder in Betrieb, nachdem alle Defekte behoben wurden.

### 4.3 Luftschleieranlagen reinigen

#### TIPP

Lassen Sie von Ihrem Installateur halbjährlich eine präventive Kontrolle und fachgerechte Wartung an der Luftschleieranlage durchführen.

Wann ist dies durchzuführen:

- ◆ Richtlinie: alle 6 Monate.
- ◆ Bei staubigen Umweltbedingungen: abhängig von der Situation.

#### WARNUNG!

- ◆ Schalten Sie als erstes die Luftschleieranlage vollständig aus. Lesen Sie dazu die Anweisungen in 3.6.
- ◆ Beachten Sie, dass die Ventilatoren und die Leitung der Zentralheizung oder die elektrische Heizung noch für einige Zeit heiß sein können.







#### WARNUNG!

- ◆ Benutzen Sie eine stabile Trittleiter.
- ◆ Stellen Sie sicher, dass während dieser Arbeit keine Personen unterhalb der Anlage durchlaufen können.



Schritt	Beschreibung	Foto
1.	Kassettensystem/UDB/ZDA: ▶ Demontieren Sie das Gitter (Kreuzschlitz-Schraubenzieher). Das Gitter kippt nun nach unten.	
2.a	▶ Demontieren Sie die Schrauben des unteren Panels (Kreuzschlitz-Schraubenzieher).	
2.b	Situation bei einer freihängenden Luftschleieranlage (benutzen Sie einen 8 mm-Ringschlüssel).	



Schritt	Beschreibung	Foto
3.	<ul style="list-style-type: none"> <li>➤ Klappen Sie das Paneel nach unten. Die Ventilatoren sind nun zugänglich.</li> </ul>	
4.	<ul style="list-style-type: none"> <li>➤ Stellen Sie sicher, dass die Ventilatoren stillstehen.</li> <li>➤ Reinigen Sie die Ventilatoren an beiden Seiten mit einem Staubsauger mit weicher Bürste.</li> </ul>	
5.	<ul style="list-style-type: none"> <li>➤ Schließen Sie das Paneel und ziehen Sie alle Schrauben wieder fest.</li> <li>➤ Kassettensystem: Montieren Sie das Gitter.</li> </ul>	
6.	<p>Luftschleieranlagen mit Wasserheizung:</p> <ul style="list-style-type: none"> <li>➤ Drücken Sie das Paneel nach oben und nehmen Sie es nach vorne weg.</li> </ul>	

Schritt	Beschreibung	Foto
7.	<ul style="list-style-type: none"> <li>▶ Verwenden Sie einen Staubsauger, um den Staub vorsichtig von dem Heizungselement zu entfernen.</li> </ul>	
8.	<ul style="list-style-type: none"> <li>▶ Setzen Sie das vordere Paneel wieder ein.</li> <li>▶ Achten Sie darauf, dass es korrekt mit den 4 Nasen in den 4 Aussparungen einrastet.</li> <li>▶ Die Unterseite des Gehäuses und das vordere Paneel müssen sich auf einer Linie befinden.</li> <li>▶ Schalten Sie die Luftschleieranlage wieder ein.</li> </ul>	

### TIPP

Komponenten der elektrischen Heizung müssen nicht gereinigt werden; der Staub wird von alleine abbrennen.

Wenn die Heizung längere Zeit außer Betrieb war, kann beim ersten Einschalten Staubgeruch entstehen. Dieser verschwindet nach kurzer Zeit von selbst.

## 4.4 Zusätzliche Aspekte für Anlagen mit Kältemittel oder LW-Heizungselement

### 4.4.1 Monatliche Wartung durch den Benutzer




Wann auszuführen:

- ◆ Richtschnur: jeden Monat
- ◆ Unter staubigen Bedingungen: je nach Situation

### WARNUNG!

- ◆ Benutzen Sie eine stabile Trittleiter.
- ◆ Stellen Sie sicher, dass während dieser Arbeit keine Personen unterhalb der Anlage durchlaufen können.



Schritt	Beschreibung	Foto
1.a	Kassettensystem/UDB/ZDA: ▶ Demontieren Sie das Gitter (Kreuzschlitz-Schraubenzieher). Das Gitter kippt nun nach unten.	
1.b	Frei hängendes System: ▶ Entfernen Sie die Frontplatte (siehe 2.2).	
2.	▶ Entfernen Sie das Filterelement aus der Luftschleieranlage. ▶ Abhängig von Art und Ausmaß der Verschmutzung: <ul style="list-style-type: none"> <li>◆ Saugen Sie das Element ab oder</li> <li>◆ Reinigen Sie das Element mit Wasser und lassen Sie es gut trocknen oder</li> <li>◆ Verbauen Sie ein neues Element (zu bestellen bei WOWI-Wickert).</li> </ul>	

Schritt	Beschreibung	Foto
3.	<ul style="list-style-type: none"> <li>➤ Setzen Sie das Element wieder ein und bringen Sie die Magnete an.</li> <li>➤ Schließen Sie die Luftschleieranlage wieder (siehe Schritt 1).</li> </ul>	

## ACHTUNG!

Setzen Sie nun auch den Betriebsstundenzähler des Filters auf 0 zurück, siehe dazu 2.8.6..

### 4.4.2 Halbjährliche Wartung durch den Installateur

## WARNUNG!


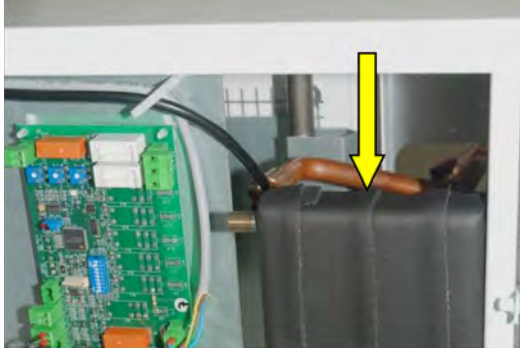
- ◆ Schalten als erstes die Luftschleieranlage vollständig aus. Lesen Sie dazu die Anweisungen in 3.6.
- ◆ Beachten Sie, dass die Ventilatoren und die Leitungen noch für einige Zeit heiß sein können.

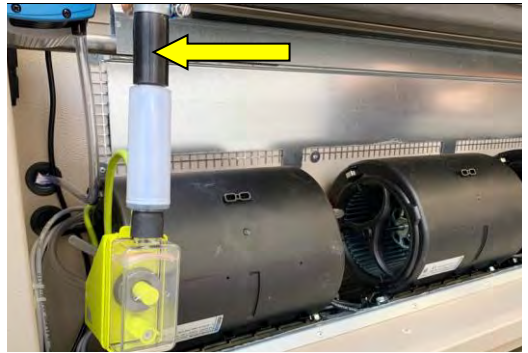
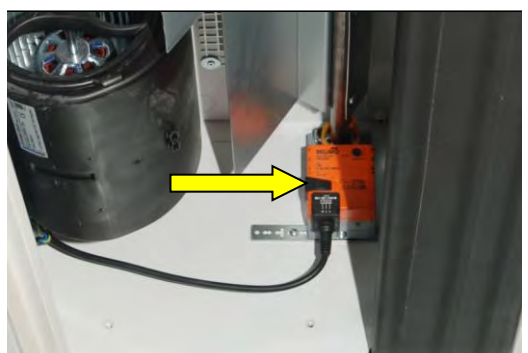
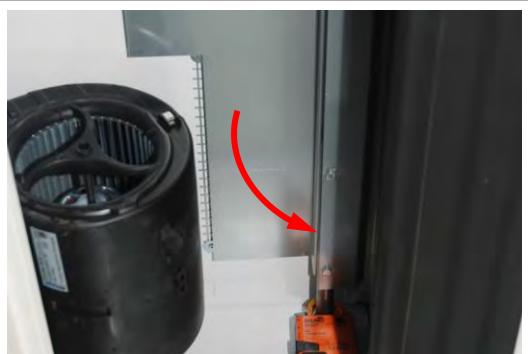




## WARNUNG!

- ◆ Benutzen Sie eine stabile Trittleiter.
- ◆ Stellen Sie sicher, dass während dieser Arbeit keine Personen unterhalb der Anlage durchlaufen können.




Schritt	Beschreibung	Foto
1.	➤ Machen Sie den Raum, in dem sich die Ventilatoren befinden, zugänglich (siehe 5.2).	
2.	➤ Reinigen Sie die Innenseite der Tropfwanne gründlich.	


<p>3.</p>	<ul style="list-style-type: none"> <li>➤ Entfernen Sie den Ablaufschlauch zur Kondenswasserpumpe (optional) und reinigen Sie die Innenseite des Rohrs.</li> <li>➤ Montieren Sie den Schlauch wieder</li> </ul> <p><b>ACHTUNG:</b> Das Foto kann von den örtlichen Gegebenheiten abweichen.</p>	
<p>4.</p>	<p>Überprüfung der Funktion der Bypass-Klappe (optional):</p> <ul style="list-style-type: none"> <li>➤ Betätigen Sie die trapezförmige Taste auf dem Stellmotor.</li> </ul>	
<p>5.</p>	<ul style="list-style-type: none"> <li>➤ Die Bypass-Klappe muss sich dabei aus Ihrer Ruheposition (ganz gegen das Gitter, wie im Bild gezeigt) in die äußerste Position (senkrecht nach unten) drehen.</li> </ul>	
<p>6.</p>	<p>Wenn dies nicht korrekt ist:</p> <ul style="list-style-type: none"> <li>➤ Stellen Sie beide Endanschläge so nahe wie möglich am orangefarbenen Gehäuse ab.</li> </ul> <p>Sobald die Luftschleieranlage wieder in Betrieb genommen wird, fährt der Motor selbstständig wieder in die korrekte Position.</p>	
<p>7.</p>	<ul style="list-style-type: none"> <li>➤ Schließen Sie die Luftschleieranlage wieder.</li> </ul>	

# 5 Reparaturen



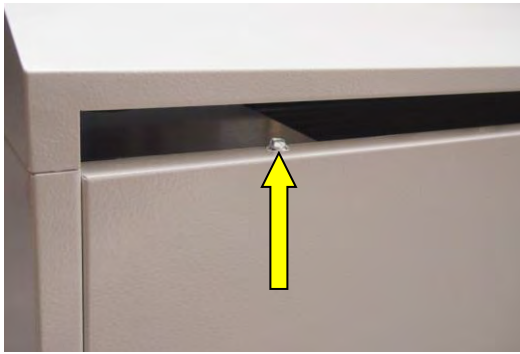
## 5.1 Sicherheitshinweise


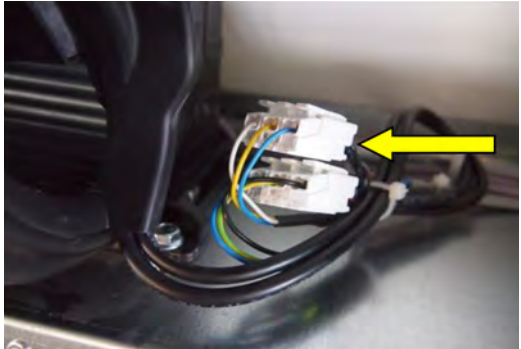

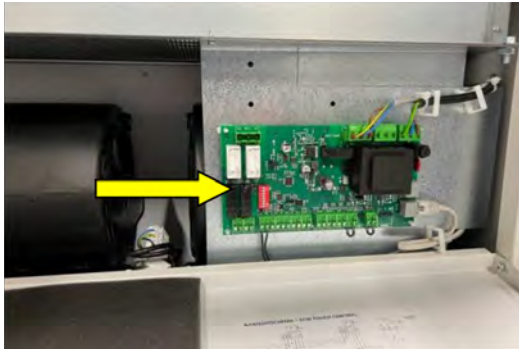

- ◆ Alle Arbeiten aus diesem Kapitel dürfen nur von Fachbetrieben ausgeführt werden, die sich gut mit der Technik und Funktion von Luftschleieranlagen auskennen.
- ◆ Falls Komponenten ersetzt werden müssen, verwenden Sie nur neue Originalteile.

<b>WARNUNG!</b>	<ul style="list-style-type: none"> <li>◆ Schalten Sie zunächst die Luftschleieranlage vollständig aus. Lesen Sie dazu die Anweisungen in 3.6.</li> <li>◆ Beachten Sie, dass die Ventilatoren und Leitungen der Zentralheizung oder die elektrische Heizung noch heiß sein können.</li> </ul>	
-----------------	--	---

<b>WARNUNG!</b>	<ul style="list-style-type: none"> <li>◆ Benutzen Sie eine stabile Trittleiter.</li> <li>◆ Stellen Sie sicher, dass während dieser Arbeit keine Personen unterhalb der Anlage durchlaufen können.</li> </ul>	
-----------------	--	---

## 5.2 Ventilatoren ersetzen

Schritt	Beschreibung	Foto
1.	Kassettensystem/UDB/ZDA : ► Demontieren Sie das Gitter (Kreuzschlitz-Schraubenzieher). Das Gitter kippt nun nach unten.	
2.a	► Demontieren Sie die Schrauben des unteren Panels (Kreuzschlitz-Schraubenzieher).	
2.b	Situation bei einer freihängenden Luftschleieranlage (benutzen Sie einen 8-mm-Ringschlüssel).	

Schritt	Beschreibung	Foto
3.	<ul style="list-style-type: none"> <li>▶ Klappen Sie das Paneel nach unten. Die Ventilatoren sind nun zugänglich.</li> <li>▶ Stellen Sie sicher, dass die Ventilatoren stillstehen.</li> </ul>	
4.	<ul style="list-style-type: none"> <li>▶ Ziehen Sie den Stecker ab.</li> </ul>	
5.	<ul style="list-style-type: none"> <li>▶ Demontieren Sie die 4 Schrauben, mit denen der Ventilator an der Grundplatte befestigt ist.</li> <li>▶ Achten Sie darauf, dass der Ventilator nicht runterfällt!</li> </ul> <p><b>ACHTUNG!</b> Der Ventilator wiegt <math>\pm 2,5</math> kg!</p>	
6.	<p>Ventilator hinter der Leiterplatte:</p> <ul style="list-style-type: none"> <li>▶ Demontieren Sie hierfür zuerst die Leiterplatte.</li> </ul>	
7.	<ul style="list-style-type: none"> <li>▶ Montieren Sie einen neuen Ventilator und schließen Sie ihn an.</li> <li>▶ Montieren Sie wieder das Unterpaneel.</li> </ul>	

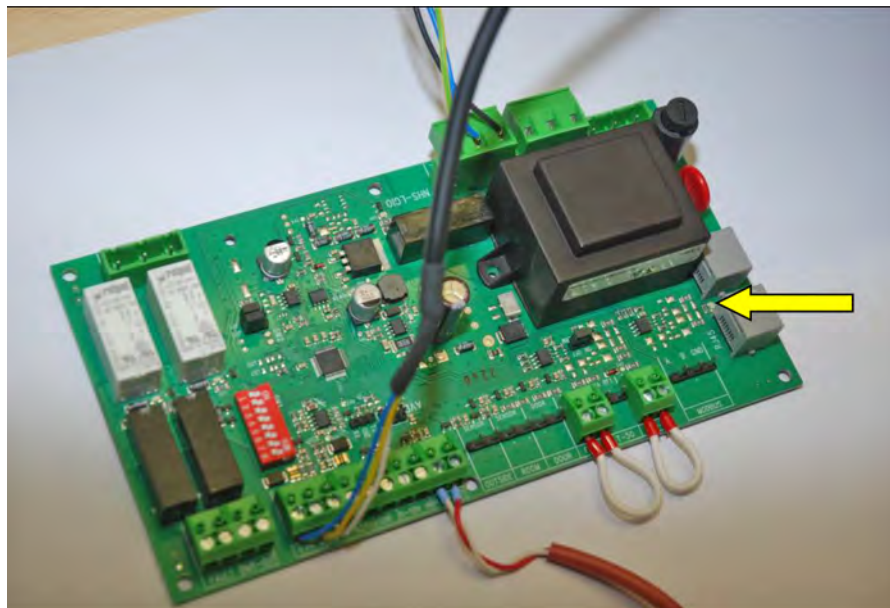
### 5.3 Klixons ersetzen

Wenn ein Klixon defekt ist, kann dieser wie folgt ersetzt werden:

- Entnehmen Sie das vordere Paneel.
- Demontieren Sie das Sicherheitsgitter.
- Oberhalb der elektrischen Heizung befindet sich ein Paneel mit den 3 Klixons.
- Demontieren Sie die 2 Schrauben.
- Lösen Sie die Steckerverbindungen.
- Ersetzen Sie den Klixon und bauen Sie alles wieder zurück.



### 5.4 LED (DL2) auf der Leiterplatte



Situation:	Bedeutung der LED:
Bei Verwendung des Bedientableaus	<ul style="list-style-type: none"> <li>◆ LED blinkt schnell: Das Bedientableau ist korrekt angeschlossen.</li> <li>◆ LED ist aus: Das Bedientableau ist nicht richtig angeschlossen.</li> </ul>
Ansteuerung über das Gebäude-Steuerungssystem	<ul style="list-style-type: none"> <li>◆ Die LED ist aus.</li> </ul>



## 6 Luftschleieranlage außer Betrieb setzen

### WARNUNG!

Luftschleieranlagen, die mit Kältemittel arbeiten (mit Anschluss an eine Klimaanlage/Wärmepumpe), dürfen nur von einem Fachmann außer Betrieb gesetzt werden. Lassen Sie dies deshalb nur von einem anerkannten Fachbetrieb durchführen.

Falls die Luftschleieranlage nicht mehr benutzt wird und abgebaut werden muss, beachten Sie auf jeden Fall nachstehende Punkte und deren Reihenfolge:

- Schalten Sie die Luftschleieranlage aus und lassen Sie sie abkühlen (siehe 3.6).
- Falls relevant: Schließen Sie alle Ventile von Vorlauf und Rücklauf.
- Entfernen Sie den elektrischen Hauptanschluss.
- Prüfen Sie, ob Glykol dem Wasserkreislauf zugemischt wurde. In diesem Fall sind Zusatzmaßnahmen zu ergreifen, um das Glykol aufzufangen und zu entsorgen.
- Demontieren Sie die Wasseranschlüsse.
- Demontieren Sie die Befestigung der Luftschleieranlage. Beachten Sie das Gewicht.
- Entsorgen Sie die Luftschleieranlage gemäß den lokalen Vorschriften in einem Betrieb, der für die Wiederverwendung der Materialien Sorge tragen kann.



## Anlage A EU-Konformitätserklärung

Hiermit erklären wir, dass die nachstehend erwähnte Luftschleieranlage bezüglich Gesundheit und Sicherheit den Mindestvorschriften der EU & Maschinenrichtlinien entspricht, sowohl basierend auf dem Entwurf und der Konstruktionsmethode als auch auf die Ausführungen, die von uns vertrieben werden. Im Fall von Anpassungen der Maschine oder einer der Komponenten, die ohne Zustimmung von WOWI-Wickert durchgeführt wurden, verliert diese Erklärung ihre Gültigkeit.

Name des Herstellers: **WOWI-Wickert  
Heizungs-, Luft- u. Klimaprodukte GmbH**

Adresse des Herstellers: **Ostenholzer Straße 12  
29308 Meißenndorf | Germany**

erklärt, dass das  
Produkt: Luftschleiersystem WOWI-Exzellent-DX  
Typ: **S/M/L/XL**

### **folgenden EU,Richtlinlen entspricht:**

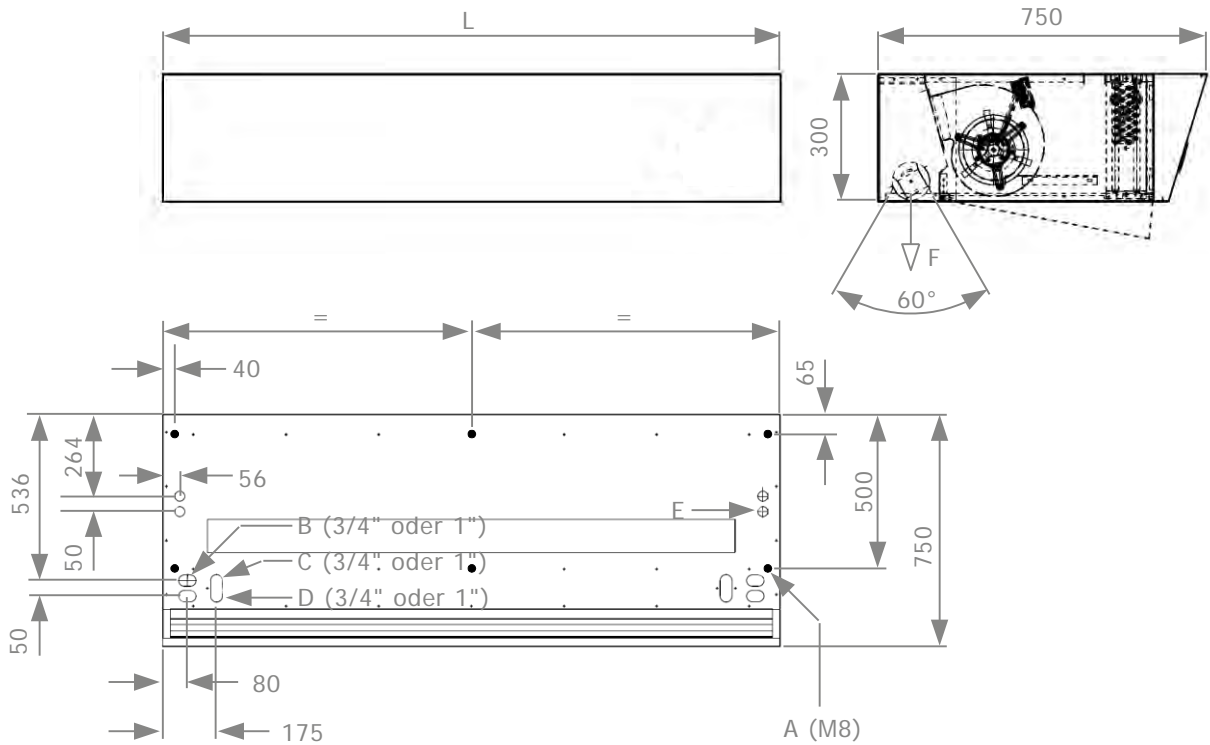
2006/42/EC	European Maohinery Direclive
2014/30/EU	Electromagnetic Compatibility Directive
2014/35/EU	Low Voltage Directive
2011/327/EC	Ecodesign requirements

### **und den folgenden harmonislernten Normen:**

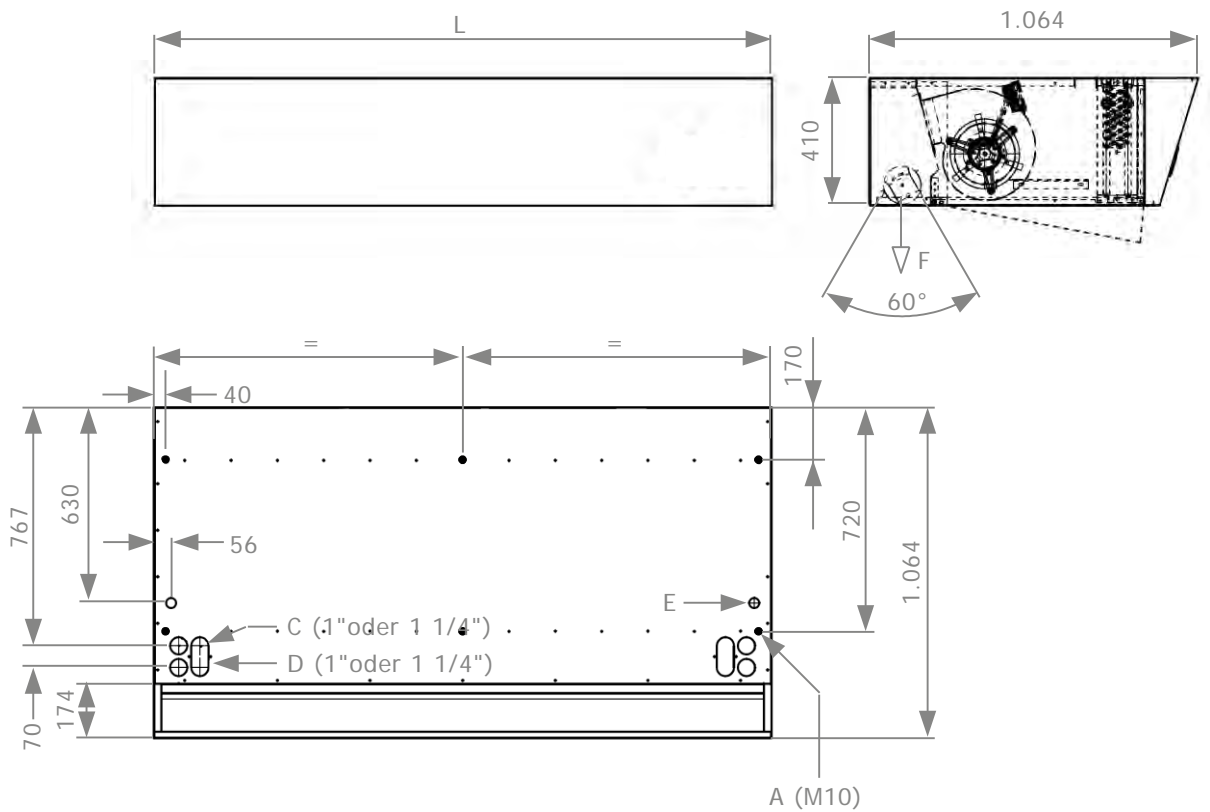
EN 61000-6-1	Electromagnetic compatibility (EMC) - Part 6-1 : Generic standards - Immunity for residential, commercial and light-industrial environments
EN 61000-6-3	Electromagnetic Compalibility (EMC) -- Part 6-3: Generic standards - Emission standard for residential, commercial and light-industrial environments
EN 60335-1	Safety of household and similar electrical appliances
(including A 14)	Part 1: General requirements
EN 60335-2-40	Safety of household and similar electrical appliances Part 2-40: Particular requirements for electrical heat pumps, air conditioners and dehumidifiers

## ANLAGE B Abmessungen

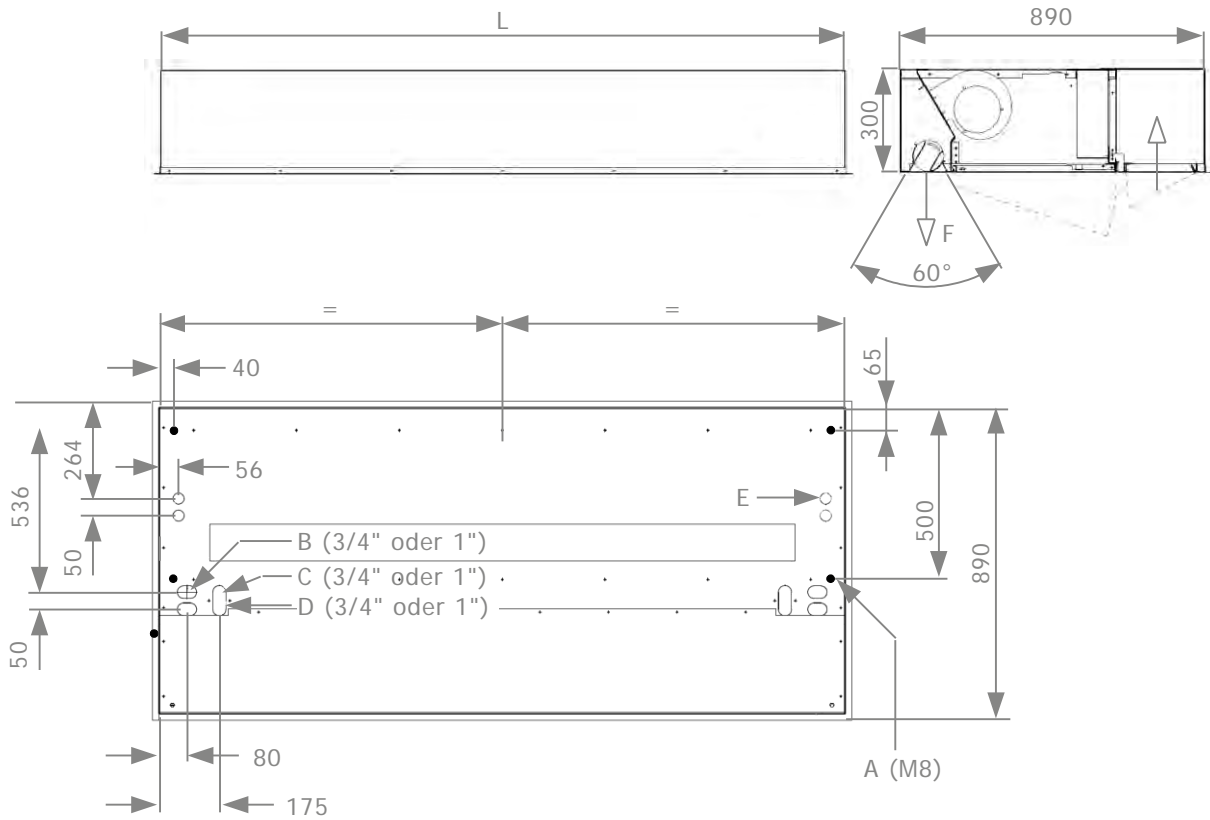
WOWI-Exzellent-DX freihängend:



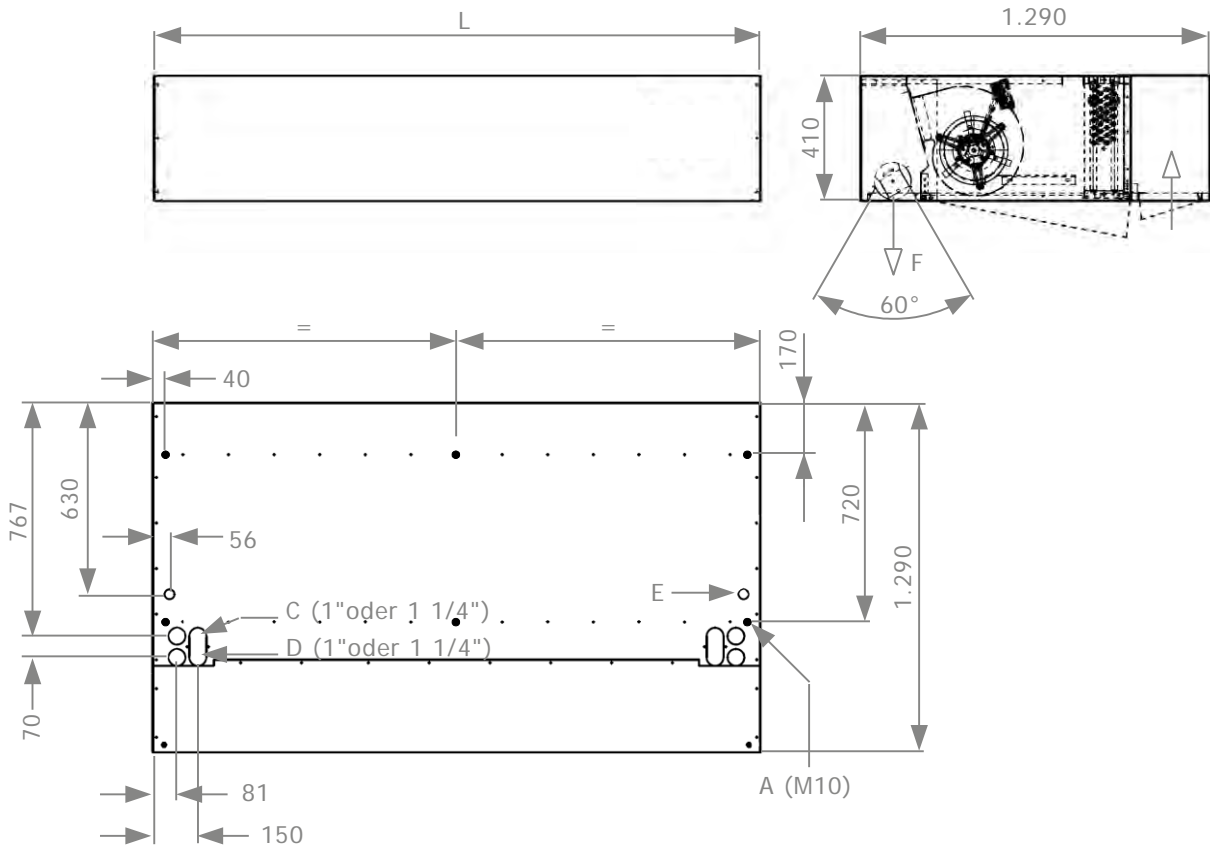
WOWI-Exzellent-DX XL freihängend:



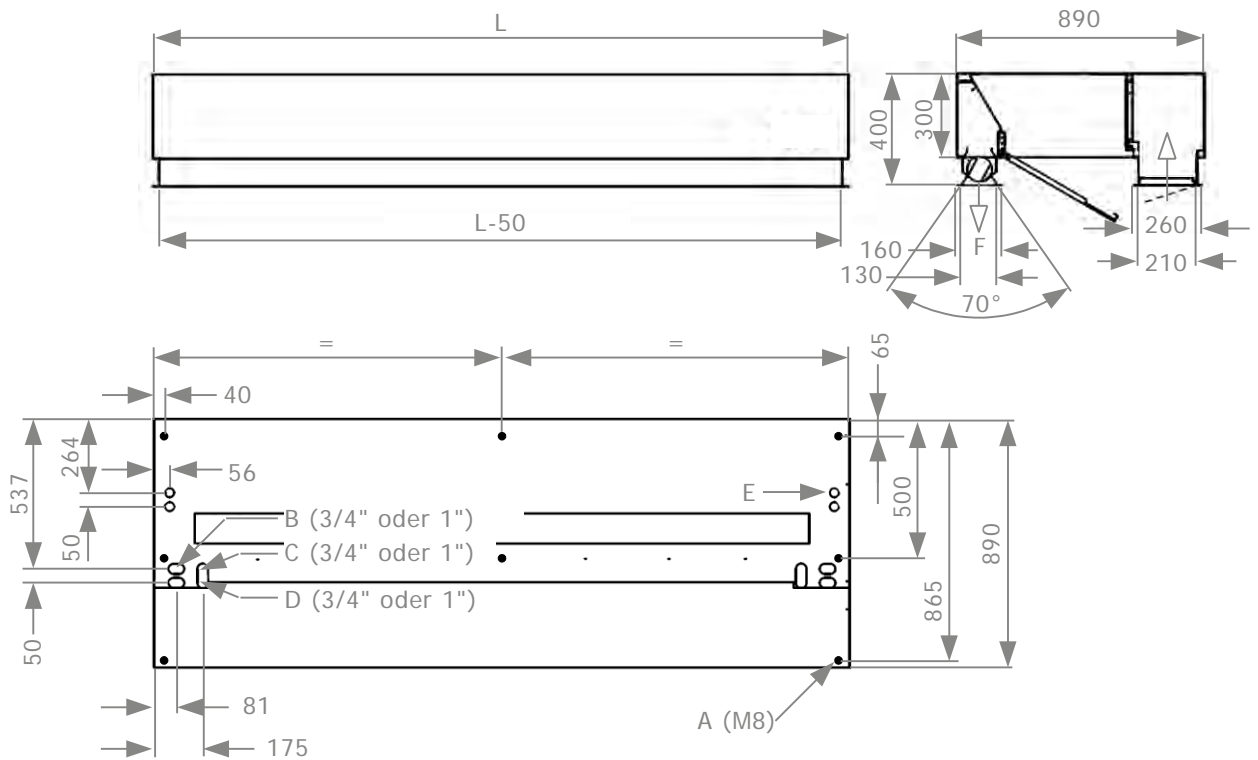
**WOWI-Exzellent-DX UDB:**



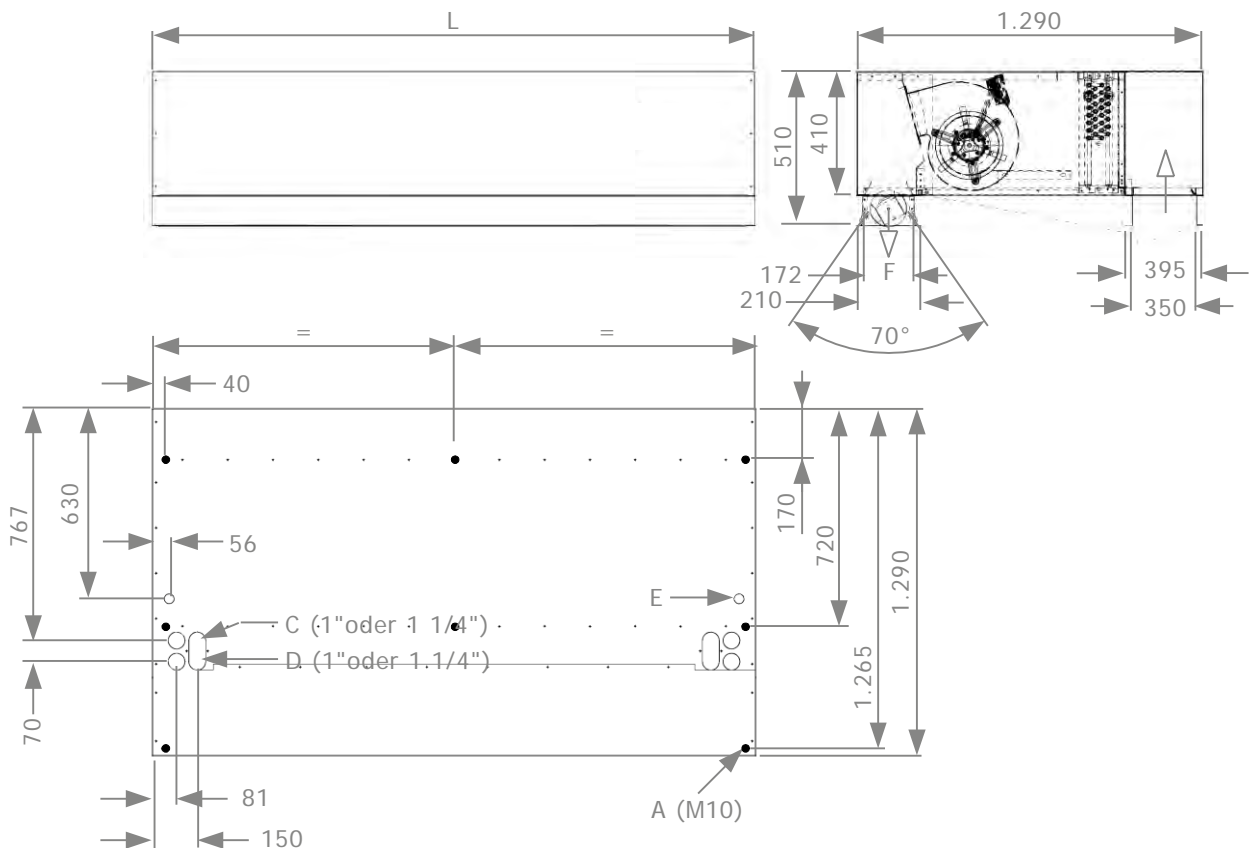
**WOWI-Exzellent-DX-XL UDB:**



**WOWI-Exzellent-DX ZDA:**



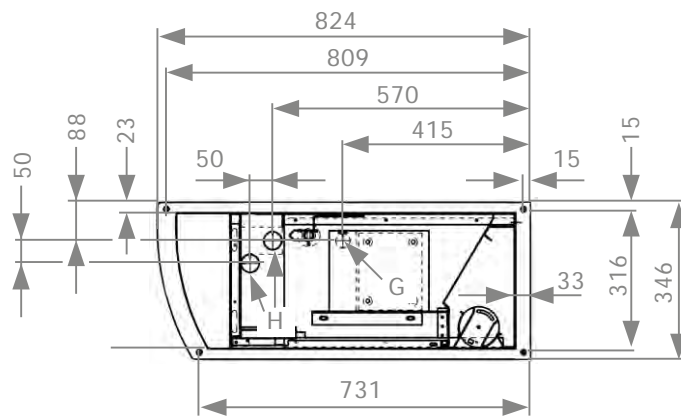
**WOWI-Exzellent-DX-XL ZDA:**



### Abkürzungen:

- L** Baulänge (1000/1500/2000/2500/3000 mm)
- A** Innengewinde für die Montage, Mittlerer Befestigungspunkt für Einheiten mit einer Breite > 2 m
- B** Wasseranschluss (Vorlauf mit eingebautem Ventil)
- C** Wasseranschluss (Vorlauf)
- D** Wasseranschluss (Rücklauf)
- E** Elektrische Anschlüsse
- F** Ausblasöffnung

Die Zeichnung unten zeigt die Abmessungen der Konsole für Standmodelle in Linksausführung (Luftschieieranlage auf der linken Seite der Tür platziert). Eine Rechtsausführung ist ebenfalls lieferbar.



- G** Durchfuhr für elektrische Leitungen und Wasseranschlüsse
- H** Durchführungen für Wasseranschlüsse





Heizung



Lüftung



Klima



Kühlung



WOWI-Wickert  
Heizungs-, Luft- u. Klimaprodukte GmbH  
Ostenholzer Straße 12  
29308 Meißenndorf | Germany

Tel.: +49 (0)5056-97 07-0  
Fax: +49 (0)5056-97 07-24  
info@wowi-wickert.de  
www.wowi-wickert.de