



Heizung



Lüftung



Klima



Kühlung



WOWI-DOOR VENT + POWERLINE

Der Türluftschleier für
optimales Raumklima



WOWI-WICKERT

Heizungs-, Luft- und Klimaprodukte GmbH



Abbildung zeigt Gerät in Sonderfarbe



Sichtmontage an der Wand oder unter der Decke.

Eine offene Tür ist ein einladender Eingang für Ihre Kunden oder Besucher. Im Einzelhandel ist man sich dessen bewusst, aber durch die offene Tür dringt auch ungewollte Wärme oder Kälte ein, was zu einer Erhöhung der Energiekosten führt. Zudem kann der Eintrag von Staub, Nässe, Wind, Insekten sowie Gerüchen störend sein.

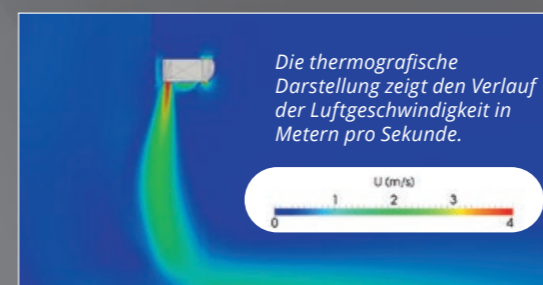
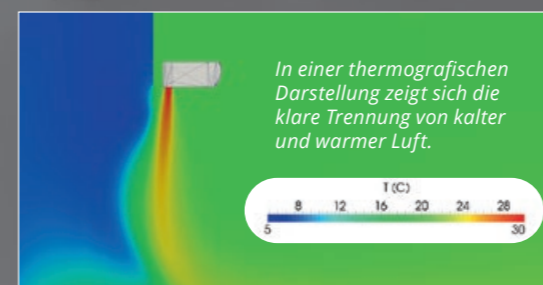
Solche Probleme umgehen Sie mit einem Türluftschleier aus unserem Hause. Die Serien VENT und POWERLINE gibt es in zwei Baugrößen, M mit einer Aufhängehöhe Unterkante Gerät von 2,7 m und die Baugröße L mit einer Aufhängehöhe Unterkante Gerät von 3,1 m.

Die fünf Gerätebreiten können problemlos miteinander kombiniert werden, so dass für jede Türbreite eine wirksame Luftschleieranlage angeboten werden kann. Eine am häufigsten verwendete Montageart ist die freihängende. Bei sehr hohen Türöffnungen ist aber auch eine vertikale Montageart möglich.

Wenn Sie Fragen dazu haben, rufen Sie uns gerne an. Wir helfen Ihnen weiter

Einfache Installation

Horizontale Türluftschleier können einfach mit Gewindestangen oder Befestigungsbügeln an der Wand montiert werden.



Vorteile:

- Minimaler Energieverlust und -verbrauch
- 70 % bis 80 % Energieeinsparung im Vergleich zu offenstehenden Türen
- Optimaler thermischer Komfort für ein angenehmes (Geschäfts-)Raumklima
- Verbesserte Luftqualität für Besucher und Mitarbeiter
- Gesünderes Arbeitsklima und weniger Krankheitsausfälle durch Schutz gegen Zugluft
- Geringerer Austausch von Staub, Feuchtigkeit und Gerüchen, und weniger Insekten im Gebäude
- Warmer Luftstrom im Winter; kühlender, erfrischender Luftstrom im Sommer.

WOWI-VENT/VENT-V + POWERLINE

Die Experten für angenehmes Raumklima



Heizung



Lüftung



Kühlung



WOWI-DOOR Türluftschleier
POWERLINE

WOWI-DOOR Türluftschleier VENT



Türluftschleier VENT-V
in stehender Ausführung

Design



- Spezial-Ausblaslamellen für eine energetisch, hochwirksame homogene Luftführung.
- Formschöner abgerundeter Ansaugbereich für einen optimalen Luftdurchlass bei geringem Widerstand sowie reduzierten Luftgeräuschen.
- Lieferbar in allen RAL-Farben möglich. Standardfarbe: RAL 7016, Sonderfarben auf Anfrage.

Konstruktion

- Selbsttragendes Gehäuse aus Verbund von ALU-Profilen und verzinktem Stahlblech, pulverbeschichtet.
- Direktangetriebene, vibrationsfrei gelagerte und geräuscharme Radialventilatoren.
- Entspricht den neuesten Vorschriften der ERP (EC-Motor-Ventilatoreinheit).
- Motor-/Geräteschutz im Gerät integriert. Kontakte intern thermisch schaltend.
- Spezialwärmetauscher in CuAl-Bauweise mit Innengewinde, Niedertemperatur-Medium geeignet und ohne Ausbau entleerbar, Prüfdruck 16 bar.
- Die stehenden Türluftschleier werden immer mit Konsolen zur Befestigung auf dem Boden geliefert.

Wie bereiten Sie Ihren Kunden und Besuchern ein warmes Willkommen? Mit einer offenen Tür, ohne dass Ihre Mitarbeiter deshalb im Kalten stehen müssen!

Ein Türluftschleier erzeugt einen warmen Luftstrom im Winter und einen erfrischenden im Sommer.

In welchem Klima oder welcher Situation auch immer: mit einem Türluftschleier von WOWI-WICKERT schaffen Sie ein optimales Raumklima und sparen Energie.

WOWI-WICKERT bietet den VENT und POWERLINE mit sparsamen Ventilatoren für optimalen Anwendungskomfort an. Der Türluftschleier eignet sich mit seiner trendigen und edlen Gestaltung für die Sichtmontage z. B. im Eingangsbereich.

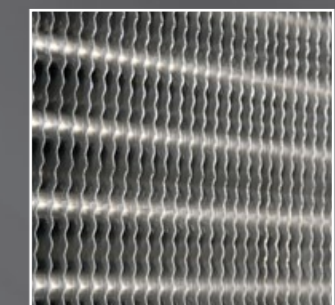
Die Standardfarbe des VENT ist RAL 7016, Anthrazit, die des POWERLINE RAL 9016, Verkehrsweiß. Auf Anfrage bieten wir den Türluftschleier jedoch auch in jeder gewünschten RAL-Farbe an.



Registeranschlüsse im Gehäuseblech integriert (inkl. Verdrehsicherung).



Stufenlos einstellbare Ausblaslamellen.



Register mit optimalen Lamellenabstand

Funktion und Bedienung

Automatische und halbautomatische Steuerung

WOWI-Wickert-Luftschleieranlagen können, unter Berücksichtigung der von Ihnen gewünschten Zusatzfunktionen, halb- und vollautomatisch verwendet werden. Der Vorteil einer vollautomatischen Bedienung ist die Gewissheit eines optimalen Raumklimas bei minimalem Energieverbrauch. Denn bei manueller Bedienung besteht die Gefahr, dass die gewählten Einstellungen nicht den Gegebenheiten entsprechen und die erwärmte oder gekühlte Luft doch noch über Türen und Eingänge entweicht.

Unser innovatives Steuerungssystem ist für alle Arten von Luftschleieranlagen geeignet. Von Warmwasser-Luftschleieranlagen bis hin zu elektrischen Luftschleieranlagen und von Hybrid-Luftschleieranlagen bis hin zu unbeheizten Luftschleieranlagen und Luftschleieranlagen für die Direktexpansion.

Standardfunktionen

Unsere Luftschleieranlagen sind standardmäßig mit den folgenden Merkmalen ausgestattet:

- Wahl der Luftstromgeschwindigkeit (5 Einstellungen).
- Wahl der Heizleistung (für elektrische Luftschleieranlagen, 3 Einstellungen).
- Sommer-/Winterfunktion (230 V) mit Ansteuerung eines Magnetventils oder einer Pumpe.
- Möglichkeit der Ansteuerung mehrerer Luftschleier mit nur einer Steuerung. Praktisch bei großen und breiten Eingängen, für die mehrere Luftschleieranlagen benötigt werden.
- Bei Luftschleieranlagen mit Filter ist eine Zeitschaltuhr eingebaut, so dass der Benutzer weiß, wann der Filter gereinigt werden muss.
- Teilweise oder vollständige Integration in die Gebäudeleittechnik oder eine Einzelhandels-Regelung. Sie können zum Beispiel über das Gebäudemanagementsystem einen Luftschleier ein- oder ausschalten oder mit einem 0-10 V-Signal steuern.



Zusätzliche Funktionen

Abhängig vom Typ Luftschleieranlage und von dem gewählten Zubehör stehen unterschiedliche zusätzliche Funktionen zur Verfügung:

Vollständig integrierte Steuerung von Wärmepumpe und Luftschleier, je nach gewählter Wärmepumpe.

Koppelung mit Außentemperaturfühler

Der Regler ermittelt anhand der Außen temperatur automatisch die richtige Einstellung. Ihre Luftschleieranlage wird dann nur eingeschaltet, wenn dies wirklich notwendig ist.

Koppelung mit automatischen Türen

Die Steuerung Ihrer Luftschleieranlage kann perfekt mit der Steuerung Ihrer (automatischen) Türen verbunden werden. Sie können zum Beispiel regeln, dass Ihre Luftschleieranlage nur bei geöffneter Tür in Betrieb ist. Oder nur, wenn eine Bewegung gemeldet wird. Eine gute Gelegenheit, noch mehr Energie zu sparen.

Koppelung mit einem Raumsensor

So wird eine konstante Temperatur im Raum gewährleistet. Auch bei geschlossener Tür sorgt die Luftschleieranlage dafür, dass die Raumtemperatur konstant bleibt. Es können sowohl Tages- als auch Nachttemperaturen eingestellt werden.

Umfassender Frostschutz

Luftschleieranlagen, die Außenluft ansaugen, können zusätzlich mit einer erweiterten Frostschutzfunktion ausgestattet werden. Eine interessante Option, wenn Ihre Luftschleieranlage in einem kritischen Klima angebracht wird.

Zeitschaltuhr

Zum automatischen Ein- und Ausschalten der Luftschleieranlage.



Optionale Funktionen

Kontrolle der Ausblastemperatur

Die Luftschleieranlage hat einen Anschluss für einen Proportionalmotor (24VAC). Zusammen mit dem optionalen Ausblastempersensor sorgt dieser für eine konstante Temperatur der ausgeblasenen Luft. Sie können die Temperatur ganz einfach selbst einstellen. So vermeiden Sie unnötigen Energieverbrauch, etwa durch eine Überhitzung der Luft. Diese Option kann komplett ab Werk installiert und betriebsbereit geliefert werden.

Elektrische und hybride Luftschleieranlagen sind serienmäßig mit einem Ausblastempersensor ausgestattet. Bei anderen Varianten ist dies eine Option. Sie steuern damit die Ausblastemperatur der Luftschleieranlage.

Gebläseansteuerung

Zur Steuerung der Gebläse in der Luftschleieranlage können Sie zusätzlich zu den fünf Einstellungen auch eine stufenlose Steuerung (0-100 %) verwenden. Ideal in kritischen Situationen, wenn Sie genau die richtige Abschirmung einstellen wollen.

Störungsmeldung

Sollte eines der Gebläse unerwartet eine Störung melden, wird dies auf dem Touchscreen angezeigt, während die anderen Lüfter normal weiterlaufen.

Modbus-System

Eine interessante Zusatzfunktion ist die Koppelung an ein Modbus-System. Modbus ist ein Kommunikationsprotokoll; es ermöglicht die Kommunikation mit der Luftschleieranlage. Sie können die Luftschleieranlage z. B. in ein Gebäudemanagementsystem integrieren und sie dann über eine Fernsteuerung bedienen und die Daten auslesen.

TECHNISCHE DATEN

Baureihe	VENT/POWERLINE-M					VENT/POWERLINE-L					
	1000	1500	2000	2500	3000	1000	1500	2000	2500	3000	
Gerätebreite*** in mm	1000					1000					
Aufhängehöhe Unterkante (max.)*	2,7					3,1					
Lichte Türöffnung	2,0					2,2					
Luftmenge (max.)	1.850	2.775	3.700	4.625	5.550	2.775	3.700	5.550	6.475	7.400	
Schalldruckpegel **	56	57	58	59	60	58	59	60	61	62	
Elektrodaten	V	230	230	230	230	230	230	230	230	230	
	kW	0,33	0,50	0,66	0,83	0,99	0,50	0,66	0,99	1,16	1,33
Gewichte	A	2,40	3,60	4,80	6,00	7,20	3,60	4,80	7,20	8,40	9,60
	kg	42	51	67	95	110	46	55	75	104	123
Wasserheizregister											
Heizleistung (60 °C/40 °C/18 °C)	kW	8,5	13,7	18,8	23,9	29,0	10,9	16,4	24,2	29,5	34,8
Durchflussmenge	m³/h	0,4	0,6	0,8	1,0	1,3	0,5	0,7	1,1	1,3	1,5
Wasserwiderstände ohne Ventil	kPa	8,8	10,3	11,3	12,3	13,3	13,6	14,1	17,7	17,9	18,4
Ausblastemperatur	°C	31,8	32,7	33,2	33,4	33,6	29,7	31,2	31,0	31,6	32,0
Heizleistung (40 °C/30 °C/18 °C)	kW	4,4	7,1	9,8	12,5	15,2	5,7	8,5	12,7	15,5	18,2
Durchflussmenge	m³/h	0,4	0,6	0,9	1,1	1,3	0,5	0,7	1,1	1,3	1,6
Wasserwiderstände ohne Ventil	kPa	10,1	11,8	13,0	14,1	15,3	15,6	16,2	20,4	20,6	21,2
Ausblastemperatur	°C	25,2	25,7	25,9	26,1	26,1	24,1	24,9	24,8	25,1	25,3
Rohranschlüsse/Vor- und Rücklauf (Innengewinde)		3/4"	3/4"	3/4"	3/4"	3/4"	3/4"	3/4"	3/4"	3/4"	3/4"
Elektroheizregister****											
Max. aufgenommene Stromstärke inkl. Ventilatoren	A	16	21	31	32	42	25	37	50	60	74
Heizleistung	kW	3/6/9	4/8/12	6/12/18	6/12/18	8/16/24	5/10/15	7,5/15/22,5	10/20/30	12/24/36	15/30/45

* Gebäude mit ausgeglichenem Druck und windgeschützter Lage.

** Gemessen in 3 m seitlicher Entfernung.

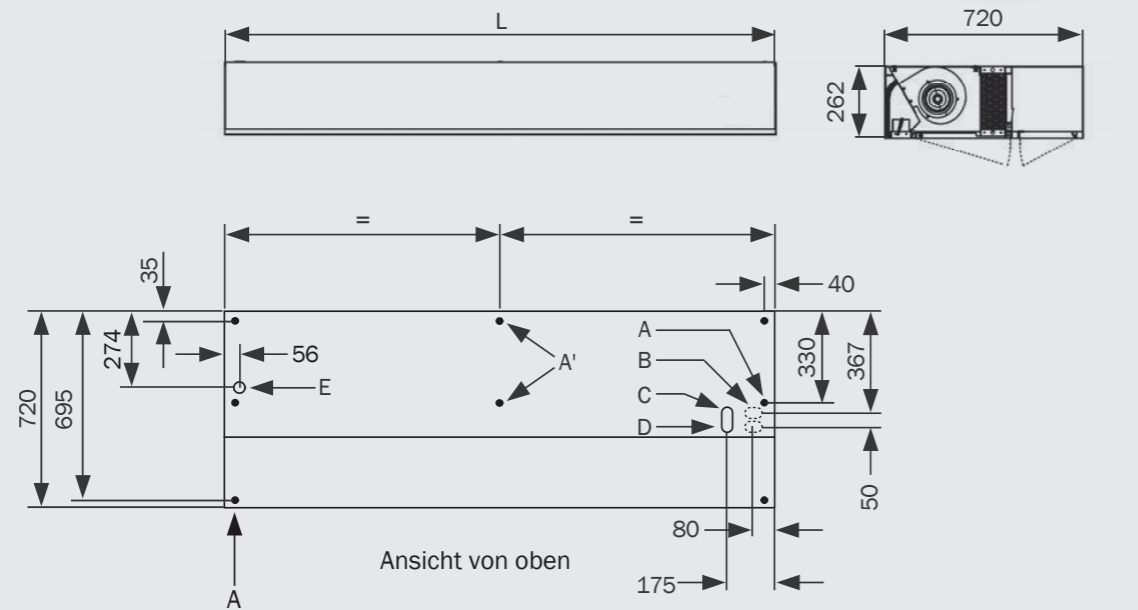
*** Beim stehenden Türluftschleier (2000 mm-3000 mm) entspricht dies der Gerätehöhe.

**** Die elektrischen Türluftschleier brauchen nur mit einem 400-V3N-Netzteil versehen zu werden. Werkseitig sind die 230-V-Ventilatoren intern bereits angeschlossen.

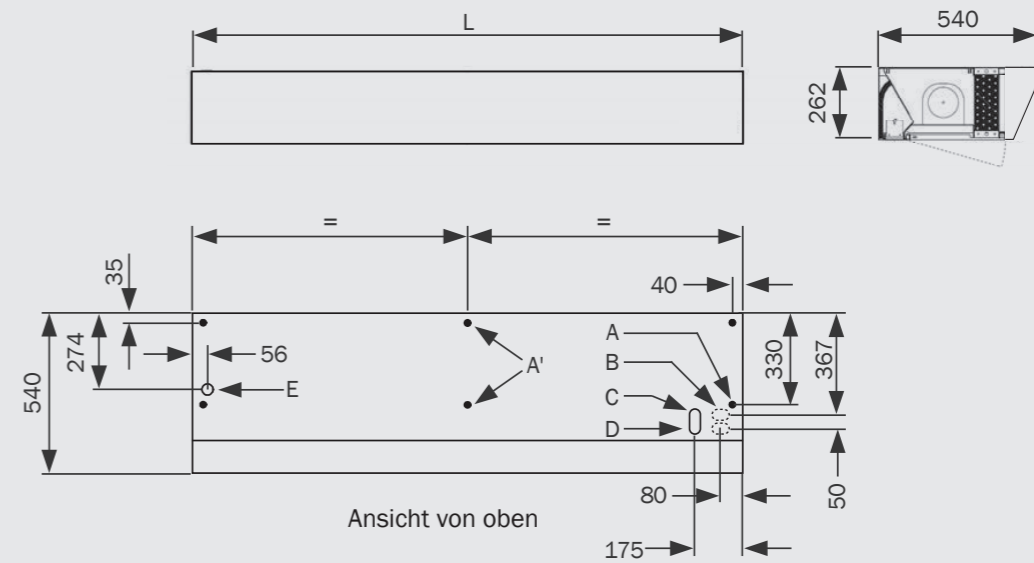
Ansichten und Abmessungen



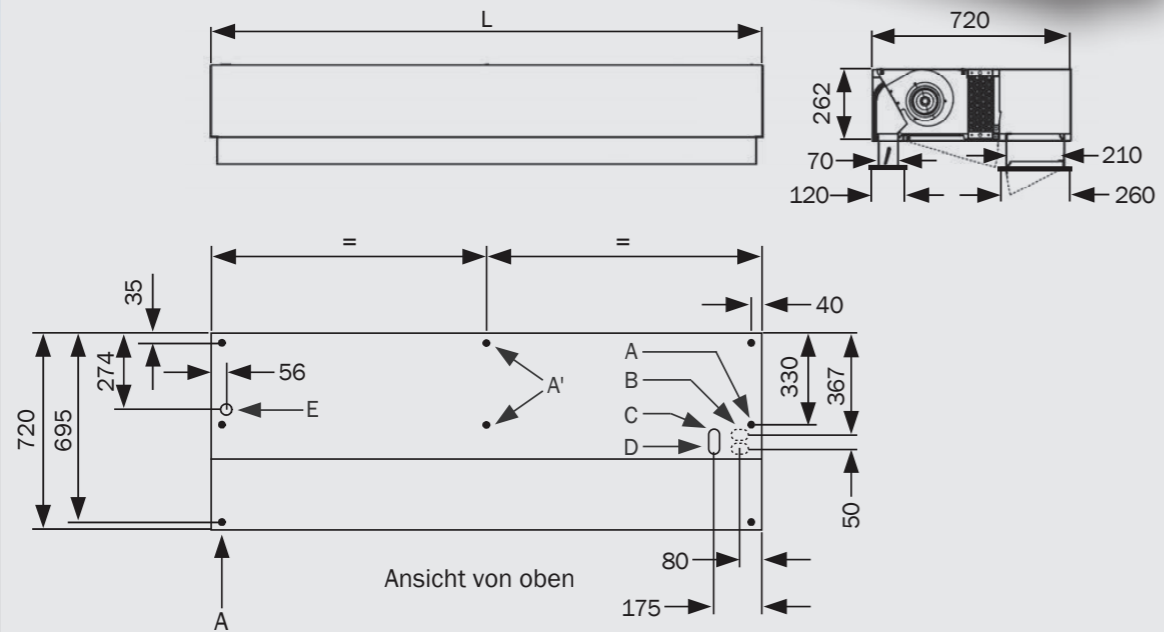
WOWI POWERLINE UDB (unterdeckenbündige Ausführung)



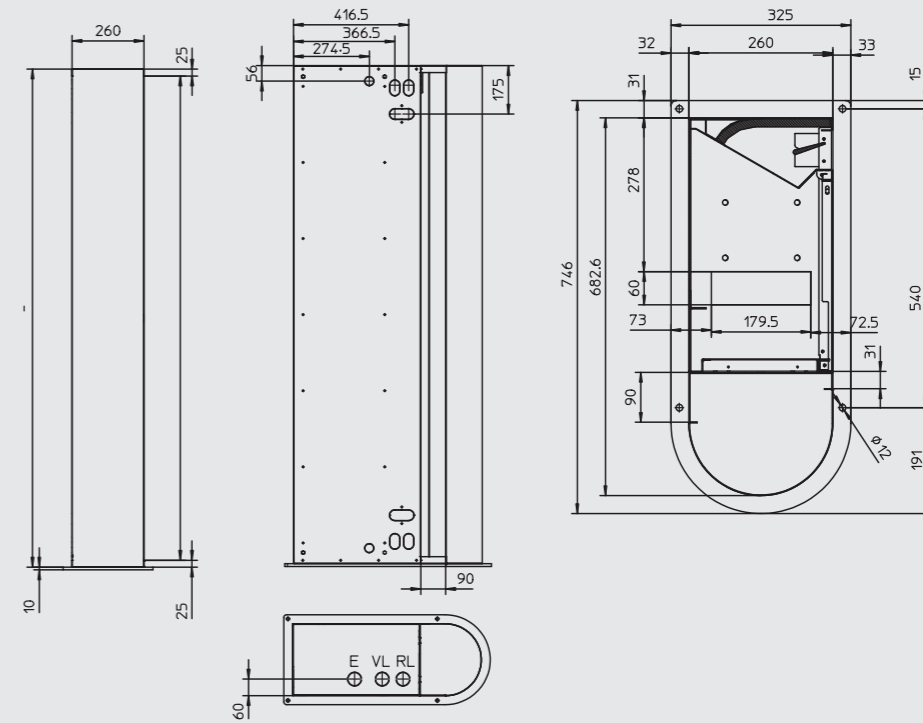
WOWI VENT/POWERLINE (freihängend)



WOWI POWERLINE ZDA (Zwischendeckenausführung)



WOWI VENT-V (stehende Ausführung)



Abkürzungen:

- L: Baulänge (1000/1500/2000/2500/3000 mm)
- A: Aufhängepunkte M8 Innengewinde für die Montage
- A': Aufhängepunkte nur für L = 2500/3000 mm
- B: Wasseranschluss 3/4" (Vorlauf mit eingebautem Ventil, optional)
- C: Wasseranschluss 3/4" (Vorlauf)

- D: Wasseranschluss 3/4" (Rücklauf)
- E: Elektrische Anschlüsse
- VL: Vorlauf
- RL: Rücklauf
- Alle Abmessungen in mm

Zubehör

Regler



• Regler für Türluftschleier

Regler TOUCH-TLS, 5-stufige Ventilatorsteuerung (2, 4, 6, 8, 10 V), Sommer-/ Winterfunktion mit Steuerung von Magnetventil oder Pumpe (230 V), mit einem einzigen Regler können bis zu 9 Stück Türluftschleier bedient werden (Master-Slave)

Typ

WOWI-DOOR-TOUCH-TLS

Ventile



• Thermoelektrisches Absperrventil, 3/4 Zoll, lose

• Thermoelektrisches Absperrventil 1 Zoll

Thermoelektrischer Stellantrieb, stromlos geschlossen, mit Durchgangsventil ohne Voreinstellung in 3/4 Zoll oder 1 Zoll Ausführung

WOWI-CONTROL-TAV-L

WOWI-CONTROL-TAV1-L



• Mechanischer Ausblastemperaturregler, 3/4 Zoll, lose

• Mechanischer Ausblastemperaturregler, 1 Zoll, lose

Mechanischer Ausblastemperaturregler mit Durchgangsventil ohne Voreinstellung in 3/4 Zoll oder 1 Zoll Ausführung

WOWI-CONTROL-MATR-L

WOWI-CONTROL-MATR1-L

• Werkseitige Einrichtung und Parametrierung des Türluftschleiers

WOWI-DOOR-EP-GLT

Thermostate



• Außentempersensor

Sensorbereich von -55 bis 150 °C. Schutzgrad IP65. Gehäuse Polyamid, Farbe Weiß.

WOWI-CONTROL-ATS



• Elektromechanischer Raumthermostat RT

Schutzgrad IP30, Einstellbereich 5 – 30 °C mit Bimetall, rein weiß (vergleichbar mit RAL 9010). Abmessungen: 78,3 x 83,4 x 25,5 mm.

WOWI-CONTROL RT-L



• Eingebauter Frostschutzthermostat

Zum Schutz von Warmwasser-Heizregistern, mit einem 6 m langen Temperaturfühler mit potentialfreiem Wechselkontakt, Einstellbereich -10 °C bis 12 °C, Schutzart IP 40.

WOWI-DOOR-FS-M

Verbindungskabel



• Steuerungskabel für Serie: WOWI-Vent/Powerline

Abgeschirmtes Verbindungskabel von 5 m bis 50 m, versehen mit RJ45-Verbindern zur Verbindung des Reglers WOWI-TOUCH-TLS und der Leiterplatte im Türluftschleier oder zur Verbindung zwischen einem Master/Slave-Türluftschleier.

Typ

WOWI-DOOR-SK-5N
WOWI-DOOR-SK-10N
WOWI-DOOR-SK-20N
WOWI-DOOR-SK-30N
WOWI-DOOR-SK-50N

Deckenbefestigungsset



• Bestehend aus vier verzinkten Gewindestangen M8, je 1 m mit Muttern und Spannschloss (bis 2000 mm Gerätebreite)

WOWI-DOOR-SET-4N

• Bestehend aus sechs verzinkten Gewindestangen M8, je 1 m mit Muttern und Spannschloss (ab 2500 mm Gerätebreite)

WOWI-DOOR-SET-6N

Seilaufhängung, 5 m Länge

(4 Stück erforderlich bis 2000 mm Gerätebreite
6 Stück erforderlich ab 2500 mm Gerätebreite)



- Trapezblech
- Ring Anker

GSA-UGS-825-TH
GSA-UGS-825-RA

RAL-Sonderfarben *(auf Anfrage)*

Ersatzteile:

• Magnete zur Befestigung des Filters

WOWI-DOOR-MAGNET-TLS

Set mit 4 Magneten bei Gerätebreiten bis 1500 mm
Set mit 6 Magneten bei Gerätebreiten ab 2000 mm

• Filtermatte, schwarz, FILTER ISO Coarse 30 % (G2)

- für Vent/Powerline Gerätebreite 1000mm
- für Vent/Powerline Gerätebreite 1500mm
- für Vent/Powerline Gerätebreite 2000mm
- für Vent/Powerline Gerätebreite 2500mm
- für Vent/Powerline Gerätebreite 3000mm

WOWI-DOOR-ESF-10/1000
WOWI-DOOR-ESF-15/1500
WOWI-DOOR-ESF-20/2000
WOWI-DOOR-ESF-25/2500
WOWI-DOOR-ESF-30/3000

• Ventilatoren

WOWI-DOOR-MVE-TLS

• Heizregister

auf Anfrage



Heizung



Lüftung



Klima



Kühlung



WOWI-Wickert
Heizungs-, Luft- u. Klimaprodukte GmbH
Ostenholzer Straße 12
29308 Meißendorf | Germany

Tel.: +49 (0)5056-97 07-0
Fax: +49 (0)5056-97 07-24
info@wowi-wickert.de
www.wowi-wickert.de