



WOWI-WICKERT

Heizungs-, Luft- und Klimaproducte GmbH



**MONTAGE- UND
BETRIEBSANLEITUNG**

WOWI- PIPE
Rohrventilator
RV-K



Heizung



Lüftung



Klima



Kühlung

Betriebsanleitung
WOWI-PIPE Rohrventilator RV-K

Ausgabe: 08/2020

© Copyright WOWI-WICKERT Heizungs-, Luft- und Klimaprodukte GmbH
Alle Rechte vorbehalten E&OE

WOWI-WICKERT behält sich das Recht vor, seine Produkte ohne Vorankündigung zu ändern.
Dies gilt auch für bereits bestellte Produkte, sofern die vorher vereinbarten Spezifikationen nicht beeinflusst werden.

Inhaltsverzeichnis

1 Allgemeine Informationen	4	9 Inbetriebnahme	11
1.1 Hinweissymbole	4	9.1 Sicherheitshinweise	11
1.1.1 Anleitungssymbole.....	4	9.2 Voraussetzungen	11
2 Wichtige Sicherheitshinweise	1	9.3 Tests	11
2.1 Personal.....	4	10 Betrieb.	11
2.2 Persönliche Schutzausrüstung.....	4	10.1 Sicherheitshinweise.....	11
2.3 Die 5 Sicherheitsregeln bei Arbeiten in und an elektrischen Anlagen	5	10.2 Voraussetzungen	12
3 Gewährleistung	5	11 Fehlersuche/Fehlerbehebung/ Wartung/Reparatur	12
4 Lieferung, Transport, Lagerung	5	11.1 Sicherheitshinweise	12
4.1 Sicherheitshinweise.....	5	11.2 Fehlersuche.....	12
4.2 Lieferung	6	11.3 Wartung	13
4.3 Transport.....	6	11.4 Ersatzteile.....	13
4.3.1 Sicherheitshinweise	6	12 Reinigung	14
4.4 Lagerung.....	6	12.1 Sicherheitshinweise	14
5 Beschreibung	7	12.2 Vorgehensweise	14
5.1 Abmessungen	7	13 Demontage/Ausbau	14
5.1.1 Daten des Ventilators	7	14 Entsorgung	14
5.2 Bestimmungsgemäße Verwendung	7	15 Regulation 1253/2014	14
5.3 Bestimmungswidrige Verwendung	7	16 Inbetriebnahmeprotokoll	15
6 Typenschild und Typenschlüssel	8		
7 Zubehör	9		
8 Installation	9		
8.1 Sicherheitshinweise.....	9		
8.2 Voraussetzungen	10		
8.3 Installationsvarianten	10		
8.4 Installation mit Montagehalterung.....	10		

1 Allgemeine Informationen

1.1 Hinweissymbole



Gefahr

Unmittelbare Gefährdung

Die Nichtbeachtung des Warnhinweises führt unmittelbar zum Tod oder zu schweren Verletzungen.



Vorsicht

Gefährdung mit geringem Risiko

Die Nichtbeachtung des Warnhinweises kann zu mittelschweren Verletzungen führen.



Warnung

Potenzielle Gefahr

Die Nichtbeachtung des Warnhinweises kann zum Tod oder zu schweren Verletzungen führen.

Wichtig

Gefahr mit Risiko für Sachbeschädigungen

Die Nichtbeachtung des Warnhinweises kann zu Sachbeschädigungen führen.



Hinweis!

Nützliche Informationen und Anleitungen

1.1.1 Anleitungssymbole

Anleitung

- ◆ Führen Sie diese Handlung aus
- ◆ (ggf. weitere Handlungen)

Anleitung mit fester Schrittfolge

1. Führen Sie diese Handlung aus
2. Führen Sie diese Handlung aus
3. (ggf. weitere Handlungen)

2 Wichtige Sicherheitshinweise

Planer, Anlagenbauer und Betreiber sind für die ordnungsgemäße Montage und den bestimmungsgemäßen Betrieb verantwortlich.

- ◆ Lesen Sie die Betriebsanleitungen vollständig und sorgfältig.
- ◆ Betriebsanleitungen und mitgeltende Unterlagen, wie elektrische Anschlussbilder oder Betriebsanleitungen des Motors, sind bei dem Ventilator aufzubewahren. Sie müssen ständig am Einsatzort zur Verfügung stehen.
- ◆ Örtliche und nationale Gesetze und Regelungen sind zu beachten und einzuhalten.
- ◆ Der Ventilator darf nur in einwandfreiem Zustand verwendet werden.
- ◆ Es müssen die allgemein vorgeschriebenen elektrischen und mechanischen Schutzvorrichtungen bereitgestellt werden.
- ◆ Sichern Sie während der Montage, elektrischem Anschluss, Inbetriebnahme, Fehlersuche, Fehlerbehebung und Wartung die Montagestelle und die Räumlichkeiten für vor Zutritt von Unbefugten.
- ◆ Sicherheitseinrichtungen dürfen weder demontiert, noch umgangen oder außer Funktion gesetzt werden.
- ◆ Sorgen Sie dafür, dass alle Warnschilder auf dem Ventilator vollständig und lesbar sind.
- ◆ Dieses Gerät ist nicht für den Gebrauch durch Personen (einschließlich Kinder) mit eingeschränkten körperlichen oder geistigen Fähigkeiten oder ohne Erfahrung und Vorkenntnisse bestimmt, es sei denn, diese Personen wurden von einer für ihre Sicherheit verantwortlichen Person in den Gebrauch des Geräts unterwiesen.
- ◆ Kinder dürfen nicht mit dem Gerät spielen.

2.1 Personal

Der Ventilator darf nur von qualifiziertem, eingewiesenen und geschultem Personal betrieben werden. Diese Personen müssen die einschlägigen Sicherheitsvorschriften kennen, um mögliche Gefahren zu erkennen und zu vermeiden. Die einzelnen Handlungen und Qualifikationen sind unter Tabelle 1 Qualifikation, Seite 5 nachzusehen.

Tabelle 1 Qualifikation

Handlungen	Qualifikation	
Lagerung, Betrieb, Transport, Reinigung, Entsorgung	Geschultes Personal (s. folgende Hinweise)	
Elektrischer Anschluss, Inbetriebnahme, elektrische Trennung	Elektrofachkraft oder Personen mit entsprechender Qualifikation	
Installation, Demontage	Montagefachkraft oder Personen mit entsprechender Qualifikation	
Wartung	Elektrofachkraft oder Personen mit entsprechender Qualifikation	Montagefachkraft oder Personen mit entsprechender Qualifikation
Reparieren	Elektrofachkraft oder Personen mit entsprechender Qualifikation	Montagefachkraft oder Personen mit entsprechender Qualifikation
	Entrauchungsventilatoren und EX-Ventilatoren nur in Absprache mit WOWI-WICKERT	


Hinweis!

Der Betreiber hat sicherzustellen, dass das Personal in die Bedienung unterwiesen wurde und die Betriebsanleitung verstanden hat. Bei Unklarheiten wenden Sie sich bitte an WOWI-WICKERT oder an unsere Vertreter.

2.2 Persönliche Schutzausrüstung

Bei jeglichen Arbeiten im Umfeld des Ventilators ist die Schutzausrüstung zu tragen.

- Schutzkleidung
- Schutzhandschuhe
- Schutzbrille
- Sicherheitsschuhe
- Schutzhelm
- Gehörschutz

2.3 Die 5 Sicherheitsregeln bei Arbeiten in und an elektrischen Anlagen

- 1 Freischalten (allpoliges Trennen einer elektrischen Anlage von spannungsführenden Teilen)
2. Gegen Wiedereinschalten sichern
3. Spannungsfreiheit feststellen
4. Erden und Kurzschließen
5. Benachbarte, unter Spannung stehende Teile abdecken oder abschränken

3 Gewährleistung

Für die Geltendmachung von Gewährleistungsansprüchen müssen die Produkte ordnungsgemäß angeschlossen sowie gemäß den Datenblättern betrieben und genutzt werden. Voraussetzungen sind weiterhin ein lückenlos ausgefüllter Wartungsplan und Inbetriebnahmeprotokoll, welche im Gewährleistungsfall von WOWI-Wickert angefordert werden. Das Inbetriebnahmeprotokoll ist Bestandteil dieses Dokumentes, der Wartungsplan ist vom Betreiber zu erstellen, siehe Kapitel Wartung 11.3 Wartung, Seite 10.

4 Lieferung, Transport, Lagerung

4.1 Sicherheitshinweise

Warnhinweis: Gefahr durch rotierende Ventilatorblätter

- ◆ Verhindern Sie den Zutritt unbefugter Personen durch Sicherheitspersonal oder einen Zugangsschutz.

Warnhinweis: Schwebenden Lasten

- ◆ Bei jeglichen Arbeiten im Umfeld des Ventilators ist die Schutzausrüstung zu tragen, s. 2.2 Persönliche Schutzausrüstung, Seite 5.
- ◆ Niemals unter schwebende Last treten.
- ◆ Es ist sicherzustellen, dass sich niemand unter einer schwebenden Last befindet.

4.2 Lieferung

Jeder Ventilator verlässt unser Werk in elektrisch und mechanisch einwandfreiem Zustand. Es wird empfohlen, den Ventilator bis zur Montagestelle original verpackt zu transportieren.

Lieferung prüfen

- ◆ Überprüfen Sie die Verpackung auf Transportschäden. Jeder Schaden ist im Ladungsverzeichnis zu vermerken.
- ◆ Kontrollieren Sie, ob die Lieferung vollständig ist.

Auspacken



Warnung

Beim Entfernen der Transportverpackung besteht die Gefahr der Beschädigung durch scharfe Kanten, Nägel, Klammern, Splitter usw.

- ◆ Entpacken Sie den Ventilator vorsichtig.
- ◆ Überprüfen Sie den Ventilator auf offensichtliche Transportschäden.
- ◆ Entfernen Sie die Verpackung erst kurz vor der Montage.
- ◆ Bei jeglichen Arbeiten im Umfeld des Ventilators ist die Schutzausrüstung zu tragen, s. 2.2 Persönliche Schutzausrüstung, Seite 5.

4.3 Transport

4.3.1 Sicherheitshinweise

Warnhinweis: Elektrische oder mechanische Gefährdung durch Feuer, Feuchtigkeit, Kurzschluss oder Fehlfunktion.

- ◆ Der Ventilator darf niemals am Anschlusskabel, Anschlusskasten, Laufrad, Schutzgitter, Einströmstutzen oder Schalldämpfer getragen werden.
- ◆ Stellen Sie bei einem offenen Transport sicher, dass kein Wasser in den Motor oder andere empfindliche Komponenten eindringen kann.
- ◆ Es wird empfohlen, den Ventilator bis zur Montagestelle original verpackt zu transportieren.

Vorsicht: Unvorsichtiges Auf- oder Abladen kann zu Beschädigungen des Ventilators führen.

- ◆ Führen Sie das Auf- oder Abladen sorgfältig durch.
- ◆ Verwenden Sie eine auf die Last ausgelegte Hebeausrüstung.
- ◆ Beachten Sie die Transportpfeile auf der Verpackung.
- ◆ Die Verpackung dient ausschließlich als Transportschutz und darf nicht zum Anheben verwendet werden.

4.4 Lagerung

- ◆ Lagern Sie den Ventilator in der Originalverpackung an einem trockenen, staubfreien Ort, der vor Witterungseinflüssen geschützt ist.
- ◆ Vermeiden Sie extreme Hitze- oder Kälteeinwirkung.

Wichtig

Gefährdung durch Funktionsverlust des Motorlagers

- ◆ Zu lange Lagerzeiträume vermeiden (Empfehlung: max. 1 Jahr).
- ◆ Überprüfen Sie vor der Installation, ob das Motorlager korrekt funktioniert.

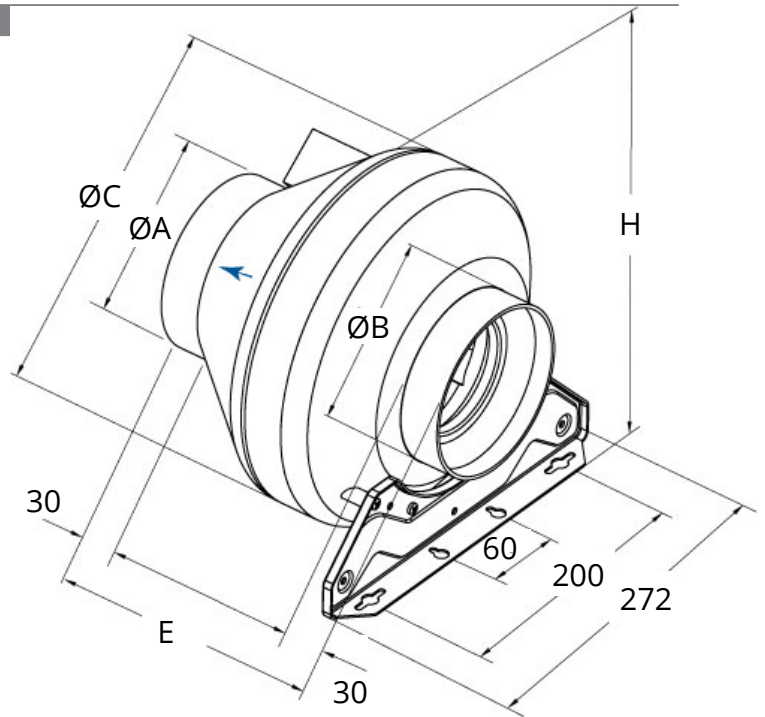
5 Beschreibung

Weitere Optionen zur Drehzahlregelung, s. 6 Typenschild und Typenschlüssel, Seite 8.

5.1 Abmessungen

[mm]

RVK	A/B	C	E	H
100E2	99	251	237,5	265
125E2	124	251	233	265
150E2	149	341	230	360
160E2	159	341	230	360
200E2	199	341	229	360
250E2	249	341	229	360
315E2	314	405	265	430



5.1.1 Daten des Ventilators

- ◆ Max. Temperatur der transportierten Luft, Max. Umgebungstemperatur, Schalldruckpegel
- ◆ Spannung, Stromstärke, Schutzklasse, Gewicht → Siehe Typenschild

5.2 Bestimmungsgemäße Verwendung

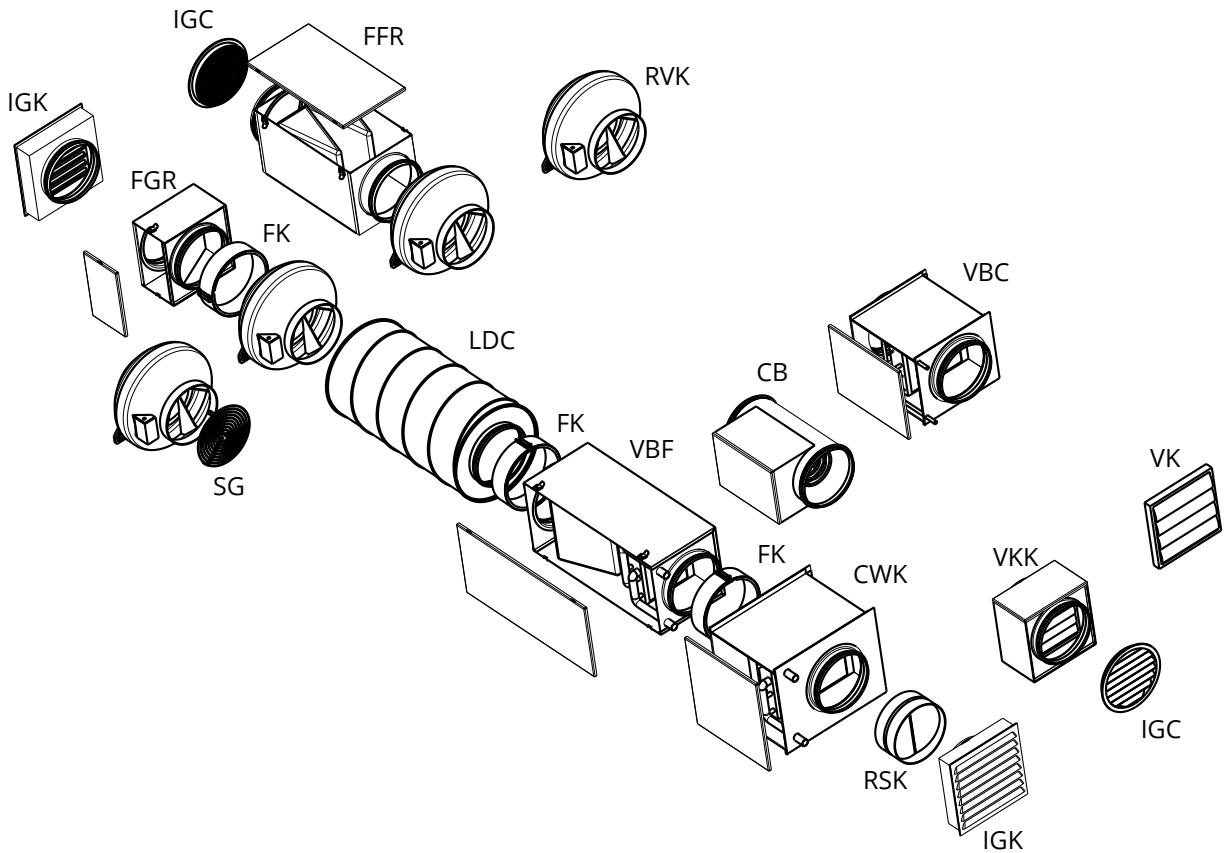
- ◆ Die Ventilatoren sind zum Einbau in Lüftungstechnische Anlagen vorgesehen. Die Ventilatoren können sowohl in ein Kanalsystem als auch frei ansaugend über ein saugseitiges Berührschutzgitter eingebaut werden. Freiausblasend über Berührschutzgitter ist ebenfalls möglich.
- ◆ Der Ventilator ist geeignet für die Beförderung von sauberer Luft mit einer Dichte von $1,3 \text{ kg/m}^3$ und einer max. Luftfeuchte von 95%.
- ◆ Die maximal zulässigen Betriebsdaten auf dem Typenschild gelten für eine Luftdichte = $1,2 \text{ kg/m}^3$ (Meereshöhe) und eine maximale Luftfeuchtigkeit von 80 %.

5.3 Bestimmungswidrige Verwendung

Eine unsachgemäße Verwendung liegt hauptsächlich dann vor, wenn der Ventilator anders als beschrieben genutzt wird. Folgende Anwendungen sind bestimmungswidrig und gefährlich:

- ◆ Fördern von explosiven und brennbaren Medien
- ◆ Fördern von aggressiven Medien
- ◆ Betrieb in explosionsfähiger Umgebung
- ◆ Betrieb ohne Kanalsystem oder Schutzgitter
- ◆ Betrieb mit verschlossenen Luftanschlüssen
- ◆ Außenmontage ohne Wetterschutz

7 Zubehör



RVK	Ventilator	LDC	Schalldämpfer	VKK	Rückschlagklappe
IGC	Ansauggitter rund	VBF	Wasserheizregister	VK	Wandverschlussklappe
IGK	Ansauggitter	CWK	Kaltwasserkühler	FK	Verbindungs- manschetten
FGR	Filterkassette	CB	Elektroheizregister	RSK	Rückschlagklappe
FFR	Filterkassette	VBC	Wasserheizregister	SG	Schutzgitter

8 Installation

8.1 Sicherheitshinweise

Allgemeine Sicherheitshinweise

- ◆ Die Installation darf nur von entsprechend qualifizierten Personen ausgeführt werden, Einzelheiten, s. Tabelle 1 Qualifikation, Seite 5.
- ◆ Bei jeglichen Arbeiten im Umfeld des Ventilators ist die Schutzausrüstung zu tragen, s. 2.2 Persönliche Schutzausrüstung, Seite 5.
- ◆ Berücksichtigen Sie die anlagenrelevanten Bedingungen und Anforderungen des Anlagenherstellers oder Anlagenbauers.
- ◆ Sicherheitseinrichtungen dürfen weder demontiert, noch umgangen oder außer Funktion gesetzt werden.
- ◆ Sehen Sie Berührungs-, Ansaugschutz und Sicherheitsabstände gemäß DIN EN ISO 13857 und DIN 24167-1 vor.
- ◆ Verhindern Sie ein Einsaugen von Fremdpartikeln.

Damit eine Schwingungsübertragung auf das Kanalsystem vermieden wird, empfehlen wir die Verwendung der Verbindungsmanschetten aus unserem Zubehör, s. Kapitel Zubehör, Seite 9.

8.2 Voraussetzungen

- ◆ Stellen Sie sicher, dass der Ventilator und alle seine Komponenten unbeschädigt sind.
- ◆ Stellen Sie sicher, dass ausreichend Platz für die Montage des Ventilators vorhanden ist.
- ◆ Bei der Montage ist das Gerät vor Staub und Feuchtigkeit zu schützen.
- ◆ Stellen Sie sicher, dass die Angaben auf dem Typenschild (Ventilator und Motor) mit den Betriebsbedingungen übereinstimmen.
- ◆ Montieren Sie die Ventilatoren so, dass ausreichend Zugang für Fehlersuche, Wartungs- und Reparaturarbeiten vorhanden ist.

Wichtig

Es besteht das Risiko der Beschädigung der Lager oder von Ventilatorteilen.

- ◆ Ein Kanalbogen darf nicht direkt vor oder nach dem Ventilator angeordnet werden!
- ◆ Ein gleichmäßiger und konstanter Luftstrom zum Gerät ist sicherzustellen. Eine freie Fortluft ist sicherzustellen. Siehe Bild 1 *Gerade Kanäle*.

Rechteckiges Kanalsystem:
D = Hydraulischer Durchmesser

Rundes Kanalsystem:
D = Nenndurchmesser

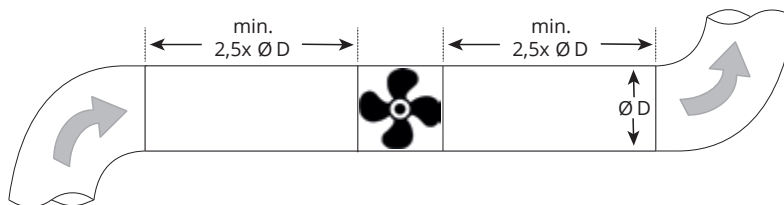


Bild 1 Gerade Kanäle

8.3 Installationsvarianten

Die Installation ist in jeder Montageposition möglich.

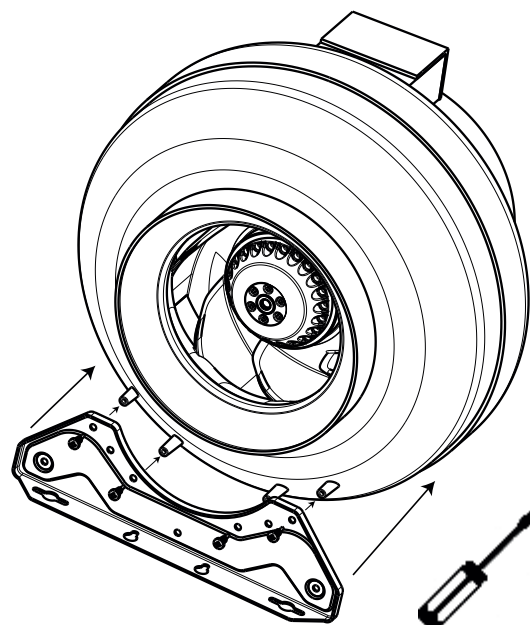
8.4 Installation mit Montagehalterung



Hinweis!

Der Befestigungswinkel ist im Lieferumfang enthalten.

- ◆ Befestigungswinkel am Ventilator montieren, s. Abbildung.



9 Inbetriebnahme

Nur bei korrekt durchgeführter Inbetriebnahme und einem schriftlichen Nachweis hierfür besteht der Anspruch auf Gewährleistung.

Es wird empfohlen, das Inbetriebnahmeprotokoll auszufüllen, 16 Inbetriebnahmeprotokoll, Seite 13.

9.1 Sicherheitshinweise

Die Inbetriebnahme darf nur von entsprechend qualifizierten Personen ausgeführt werden, Einzelheiten, s. Tabelle 1 Qualifikation, Seite 5.

Bei jeglichen Arbeiten im Umfeld des Ventilators ist die Schutzausrüstung zu tragen, s. 2.2 Persönliche Schutzausrüstung, Seite 5.

9.2 Voraussetzungen

- ◆ Montage und elektrischer Anschluss sind fachgerecht abgeschlossen.
- ◆ Restmaterial von der Installation und Fremdkörper wurden aus dem Ventilator und den Kanälen entfernt.
- ◆ Ein- und Auslass sind frei.
- ◆ Die Sicherheitsvorrichtungen wurden angebracht.
- ◆ Das Erdungskabel ist angeschlossen.
- ◆ Die Kabelverschraubungen wurden fest angezogen.
- ◆ Der Nennstrom (siehe Typenschild) wird nicht überschritten.
- ◆ Die Daten auf dem Typenschild entsprechen den Anschlussdaten.

9.3 Tests

- ◆ Überprüfen Sie den Ventilator vor Einschalten auf sichtbare Schäden und stellen Sie die ordnungsgemäße Funktion der Schutzeinrichtungen sicher.

AC-Motor	EC-Motor
<ol style="list-style-type: none"> 1. Schalten Sie den Ventilator ein. 2. Zu prüfen: <ul style="list-style-type: none"> ◆ Drehrichtung/Förderrichtung Es gilt immer die Drehrichtung mit Blick auf das Laufrad. <ul style="list-style-type: none"> - Die Drehrichtung kann am besten festgestellt werden, bevor der Ventilator anhält. ◆ Laufruhe (eventuelle Schwingungen und Geräusche) ◆ Stromverbrauch <ul style="list-style-type: none"> - Vergleichen Sie die Stromaufnahme mit den Nenndaten auf dem Typenschild. ◆ Dichtigkeit aller Anschlüsse 3. Schalten Sie den Ventilator aus. 	<p>Bei eingeschalteter Netzspannung startet der Motor eine Initialisierung (einige Sekunden). Nach der Initialisierung ist der Steuereingang aktiv.</p> <ol style="list-style-type: none"> 1. Ausschalten des Ventilators über den Steuereingang. 2. Zu prüfen: <ul style="list-style-type: none"> ◆ Drehrichtung/Förderrichtung Es gilt immer die Drehrichtung mit Blick auf das Laufrad. <ul style="list-style-type: none"> - Die Drehrichtung kann am besten festgestellt werden, bevor der Ventilator anhält. ◆ Laufruhe (eventuelle Schwingungen und Geräusche) ◆ Stromverbrauch <ul style="list-style-type: none"> - Vergleichen Sie die Stromaufnahme mit den Nenndaten auf dem Typenschild. ◆ Dichtigkeit aller Anschlüsse 3. Ausschalten des Ventilators über den Steuereingang.

10 Betrieb

10.1 Sicherheitshinweise

Warnhinweis: Gefährdung durch elektrische Spannung oder sich bewegende Teile.

- ◆ Das Gerät darf nur von entsprechend qualifizierten Personen betrieben werden, Einzelheiten s. Tabelle 1 Qualifikation, Seite 5.
- ◆ Berücksichtigen Sie die anlagenrelevanten Bedingungen und Anforderungen des Anlagenherstellers oder Anlagenbauers.

10.2 Voraussetzungen

Es dürfen nur Personen auf das Gerät zugreifen, die dieses sicher bedienen können.

Betreiben Sie den Ventilator nur in Übereinstimmung mit dessen Betriebsanleitung sowie der Betriebsanleitung für den Motor.

Sicherheitseinrichtungen dürfen weder demontiert, noch umgangen oder außer Funktion gesetzt werden.

11 Fehlersuche/Fehlerbehebung/Wartung/Reparatur

11.1 Sicherheitshinweise

- ◆ Fehlersuche/Fehlerbehebung/Wartung/Reparatur dürfen nur von entsprechend qualifizierten Personen ausgeführt werden, Einzelheiten s. Tabelle 1 Qualifikation, Seite 5.
- ◆ Bei jeglichen Arbeiten im Umfeld des Ventilators ist die Schutzausrüstung zu tragen, s. 2.2 Persönliche Schutzausrüstung, Seite 5.
- ◆ Die 5 Sicherheitsregeln sind einzuhalten, s. 2.3 Die 5 Sicherheitsregeln bei Arbeiten in und an elektrischen Anlagen, Seite 5.
- ◆ Berücksichtigen Sie die anlagenrelevanten Bedingungen und Anforderungen des Anlagenherstellers oder Anlagenbauers.
- ◆ Das Laufrad muss still stehen.

11.2 Fehlersuche

Tabelle 3 Fehlersuche

Störung	Mögliche Ursachen	Abhilfe
Ventilator läuft unruhig	Verschmutzung des Laufrads	Sorgfältig reinigen
	Materialzersetzung am Laufrad aufgrund aggressiver Fördermedien.	WOWI-WICKERT kontaktieren
	Drehrichtung Laufrad falsch	WOWI-WICKERT kontaktieren
	Verformung des Laufrades durch zu hohe Temperatur.	Stellen Sie sicher, dass die Temperatur den zertifizierten Wert nicht überschreitet.
	Vibrationen/Schwingungen	Überprüfen Sie die Installation des Ventilators/Prüfen Sie das Kanalsystem, s. 8 Installation, Seite 9
Luftleistung des Ventilators zu gering	Drehrichtung Laufrad falsch	WOWI-WICKERT kontaktieren
	Falsche Anschlussverdrahtung	Verdrahtung überprüfen und evtl. korrigieren
	Druckverluste zu hoch	Optimieren Sie die Kanalführung.
	Volumenstromregler sind nicht oder nur zum Teil geöffnet	Öffnungsstellung vor Ort kontrollieren.
	Einlass- oder Druckwege blockiert	Blockierung entfernen.
Schleifgeräusche beim Anlaufen oder im Betrieb des Ventilators	Prüfen Sie, ob die Kanalanschlüsse am Ventilator verspannt sind.	Kanalanschlüsse lösen und neu ausrichten.
Thermokontakt/ Kaltleiter ausgelöst	Drehrichtung Laufrad falsch	WOWI-WICKERT kontaktieren
	Überhitzung des Motors	WOWI-WICKERT kontaktieren
	Kondensator (falls verwendet) nicht oder nicht richtig angeschlossen	Kondensator korrekt anschließen.
	Motor blockiert	WOWI-WICKERT kontaktieren
Ventilator erreicht Nenndrehzahl nicht	Defekte Motorwicklung	WOWI-WICKERT kontaktieren
	Regelgeräte (falls verwendet), wie Frequenzumrichter oder Transformator sind falsch eingestellt.	Regelgeräte korrekt einstellen
	Mechanische Blockierung	Blockierung entfernen

Motor dreht sich nicht	Falsche Versorgungsspannung	Versorgungsspannung überprüfen, Spannungsversorgung wiederherstellen.
	Anschluss defekt	Von der Stromversorgung trennen, Anschluss gemäß Schaltplan korrigieren
	Temperaturwächter hat reagiert	Motor abkühlen lassen. Fehlerursache ermitteln und beheben.
Elektronik/Motor überhitzt	Kühlung unzureichend	Kühlung verbessern
	Motorüberlastung	Prüfen, ob der richtige Ventilator für die Anwendung verwendet wird.
	Umgebungstemperatur zu hoch	Prüfen, ob der richtige Ventilator für die Anwendung verwendet wird.


Hinweis!

Bei allen anderen Schäden/Fehlern wenden Sie sich bitte an die WOWI-WICKERT GmbH. Defekte, sicherheitsrelevante Ventilatoren (Ex- und Entrauchungsanwendung) müssen komplett ausgetauscht werden.

11.3 Wartung

Nur bei korrekt durchgeführter Wartung und einem schriftlichen Nachweis hier für besteht der Anspruch auf Gewährleistung.

Um einen dauerhaften Ventilatorbetrieb sicherzustellen, empfehlen wir regelmäßige Wartungsintervalle. Diese Wartungsintervalle sind in unterer Tabelle "Aktivitäten" festgelegt. Darüber hinaus müssen Folgeaktivitäten, wie Reinigung, Austausch defekter Komponenten oder sonstige Korrekturmaßnahmen vom Betreiber vorgenommen werden. Für die Nachvollziehbarkeit ist die Erstellung eines Wartungsplans nötig, in dem die durchgeführten Arbeiten dokumentiert werden. Dieser ist vom Betreiber zu erstellen. Herrschen "extreme Betriebsbedingungen", müssen die Wartungsintervalle in kürzeren Abständen erfolgen. Beispiele für extreme Betriebsbedingungen:

Umgebungstemperatur > 40 °C oder < 0 °C, oder Temperaturschwankungen > 20 K.

Tabelle 4 Handlungen

Handlung	Normale Betriebsbedingungen		Extreme Betriebsbedingungen	
	Halbjährlich	Jährlich	Vierteljährlich	Halbjährlich
Prüfen Sie den Ventilator und dessen Komponenten auf sichtbare Schäden, Korrosion und Verschmutzung.		X		X
Prüfen Sie das Laufrad auf Schäden und Unwucht.		X		X
Reinigen Sie den Ventilator/Lüftungssystem (siehe 12 Reinigung, Seite 11).	X		X	
Prüfen Sie die Schraubverbindungen auf festen Sitz und auf Schäden/Defekte.		X	Siehe normale Betriebsbedingungen	
Stellen Sie sicher, dass der Einlass des Ventilators frei von Verschmutzungen ist.		X		X
Prüfen Sie, dass der Ventilator und dessen Komponenten bestimmungsgemäß verwendet werden.	X		Siehe normale Betriebsbedingungen	
Prüfen Sie die Stromaufnahme und vergleichen Sie diesen mit den Nenndaten.		X		X
Prüfen Sie die elektrischen und mechanischen Schutzeinrichtungen auf korrekte Funktion.		X	Siehe normale Betriebsbedingungen	
Prüfen Sie, dass das Typenschild des Ventilators lesbar ist.		X		X
Prüfen Sie die Anschlussklemmen und Kabelverschraubungen auf festen Sitz und auf sichtbare Schäden/Defekte.		X	Siehe normale Betriebsbedingungen	


Hinweis!

Bei allen anderen Schäden/Fehlern wenden Sie sich bitte an WOWI-WICKERT. Defekte, sicherheitsrelevante Ventilatoren (Ex- und Entrauchungsanwendung) müssen komplett ausgetauscht werden.

11.4 Ersatzteile

- ◆ Verwenden Sie nur Originalersatzteile von WOWI-WICKERT!
- ◆ Geben Sie bei einer Ersatzteilbestellung die Seriennummer des Ventilators an. Diese ist auf dem Typenschild angegeben.

12 Reinigung

12.1 Sicherheitshinweise

Die Reinigung darf nur von entsprechend qualifizierten Personen ausgeführt werden, Einzelheiten s. Tabelle 1 Qualifikation, Seite 5.

Bei jeglichen Arbeiten im Umfeld des Ventilators ist die Schutzausrüstung zu tragen, s. 2.2 Persönliche Schutzausrüstung, Seite 5.

Die 5 Sicherheitsregeln sind einzuhalten, s. 2.3 Die 5 Sicherheitsregeln bei Arbeiten in und an elektrischen Anlagen, Seite 5.

Stellen Sie sicher, dass die Spannungsversorgung abgeschaltet wurde (allpoliger Trennschalter).

Das Laufradmuss still stehen.

12.2 Vorgehensweise

Wichtig

Für eine lange Einsatzdauer ist der Ventilator sauber zu halten.

- ◆ Installieren Sie eine Filterüberwachung.
- ◆ Verwenden Sie keine Stahlbürsten oder scharfkantigen Gegenstände.
- ◆ Verwenden Sie keinesfalls einen Hochdruckreiniger („Dampfstrahler“).
- ◆ Verbiegen Sie die Ventilatorblätter bei der Reinigung nicht.
- ◆ Beim Reinigen des Laufrades auf aufgesteckte Wuchtgewichte achten.
- ◆ Halten Sie die Luftwege des Ventilators sauber und reinigen Sie sie bei Bedarf mit einer Bürste.

13 Demontage/Ausbau

Die Demontage und der Ausbau des Motors sind in umgekehrter Reihenfolge der Montage und des elektrischen Anschlusses durchzuführen.

14 Entsorgung

- ◆ Stellen Sie sicher, dass das Material recycelt wird. Beachten Sie die nationalen Vorschriften.
- ◆ Das Gerät und die Transportverpackung bestehen zum überwiegenden Teil aus recyclingfähigen Rohstoffen.
- ◆ Zerlegen Sie den Ventilator in seine Bestandteile.
- ◆ Trennen Sie die Teile nach:
 - wiederverwendbaren Teilen
 - Materialgruppen für die Entsorgung (Metall, Kunststoff, Elektroteile, usw.)

15 Regulation 1253/2014

1253/2014

Sie haben ein Lüftungsgerät erworben, das der Verordnung 1253/2014 unterliegt. Diese Verordnung regelt die Anforderungen an die umweltgerechte Gestaltung von Lüftungsanlagen!

Einsatz des Lüftungsgeräts als Wohnraumlüftungsanlage (RVU – Residential Ventilation Unit)

Vorschrift der Verordnung:

- mind. 3-stufige Drehzahlregelung (Stufen 0, 1, 2, 3)
- ein Bedarfssensor (z.B. für Feuchte oder Temperatur)

16 Inbetriebnahmeprotokoll

Nur bei korrekt durchgeführter Inbetriebnahme und einem schriftlichen Nachweis hier für besteht der Anspruch auf Gewährleistung.

Ventilator

Beschreibung: _____

Artikel-Nr.: _____

Produktionsauftragsnr.: _____

Installateur

Firma: _____

Ansprechpartner: _____

Firmenadresse: _____

Tel.-Nr.: _____

E-Mail: _____

Betreiber (Installationsort)

Firma: _____

Ansprechpartner: _____

Firmenadresse: _____

Tel.-Nr.: _____

E-Mail: _____

Anschlussart

Direkt am Netz

Ja

Nein

0–10 V Signal (EC-Motor)

Über Schützsteuerung

Transformator

Frequenzumrichter

Sinus-Filter

Geschirmte Kabel

Motorschutz

Ja

Nein

Motorschutzschalter oder Motorschutzrelais

Kaltleiter

Widerstandswert [Ω]: _____

Thermokontakt

Elektrischer Motorschutz

Andere: _____

Funktionsprüfung

Ja

Nein

Laufgrad leicht drehbar (per Hand)

Drehrichtung entspricht Drehrichtungspfeil

Nenndaten-Ventilator (Typenschild auf dem Ventilatorgehäuse)

Spannung [V]: _____

Strom [A]: _____

Frequenz [Hz]: _____

Leistung [kW]: _____

Laufradrehzahl [U/Min]: _____

Messdaten bei Inbetriebnahme

Spannung [V]: _____

Temp. der geförderten Luft [$^{\circ}\text{C}$]: _____

Strom L1 [A]*: _____

Laufradrehzahl [U/Min]: _____

Strom L2 [A]: _____

Volumenstrom [m³/h]: _____

Strom L3 [A]: _____

Differenzdruck [Pa]*: _____

* Bei Einphasenventilatoren in Zeile „Strom L1 [A] eintragen“

* Δ-Druck zwischen Saug und Ausblasseite des Ventilators

Falls eine Volumenstrommessung nicht möglich ist, kann der Wert über folgende Formel errechnet werden:

$$\frac{\text{Kanalquerschnitt[m}^2\text{]}}{\text{Strömungsgeschwindigkeit [m/s]}} = \text{Volumenstrom [m}^3\text{/h]}$$

Gittermessung nach VDI 2044

Inbetriebnahme des Ventilators erfolgreich? JA Nein

Datum, Unterschrift Installateur _____

Datum, Unterschrift Betreiber _____



Heizung



Lüftung



Klima



Kühlung



WOWI-WICKERT

WOWI-Wickert
Heizungs-, Luft- u. Klimaprodukte GmbH
Ostenholzer Straße 12
29308 Meißenndorf | Germany

Tel.: +49 (0)5056-97 07-0
Fax: +49 (0)5056-97 07-24
info@wowi-wickert.de
www.wowi-wickert.de