



Heizung



Lüftung



Klima



Kühlung

## **WOWI-GATE Torluftschleier**

für den kraftvollen Einsatz in  
Werkstätten und Industriebetrieben



**WOWI-WICKERT**

Heizungs-, Luft- und Klimaproducte GmbH



# WOWI-Gate Torluftschleier

Hoher Wirkungsgrad | wirtschaftlich und energiesparend

Torluftschleier für horizontale oder vertikale Montage im Gewerbe- und Industriebereich.

Der WOWI-Gate ist variabel einsetzbar und lässt sich auf jeden Bedarfsfall gezielt anpassen. Die Geräteausführung in selbsttragender robuster Konstruktion mit oder ohne Erhitzer, beinhaltet einstellbare Ausblaslamellen für die optimale Schleierfunktion.

Die Wärmetauscher sind wahlweise für verschiedene Wassertemperaturen oder auch für Dampf erhältlich.

## Konstruktion

- Leicht montierbar in vertikaler oder horizontaler Aufbaurichtung
- Selbsttragende robuste Konstruktion, mit oder ohne Heizpaket.
- Einstellbare Ausblaslamellen für optimalen Luftstrom.
- Drehzahlregulierbare Motoren mit eingebauten Thermokontakten gegen Überlastung.
- 3-stufig regulierbare Luftleistung über Drehzahlregler
- Umfangreiches Zubehör erhältlich.
- Verschiedene Aufhängusvarianten sind möglich

Die Ventilatormotoreinheiten entsprechen den neuesten Vorschriften der ERP-Richtlinie.

Der Schleier wird in der Standardversion in verzinkter Ausführung geliefert.

Alle RAL-Farben sind auf Anfrage erhältlich.



WOWI-WICKERT



Heizung



Lüftung

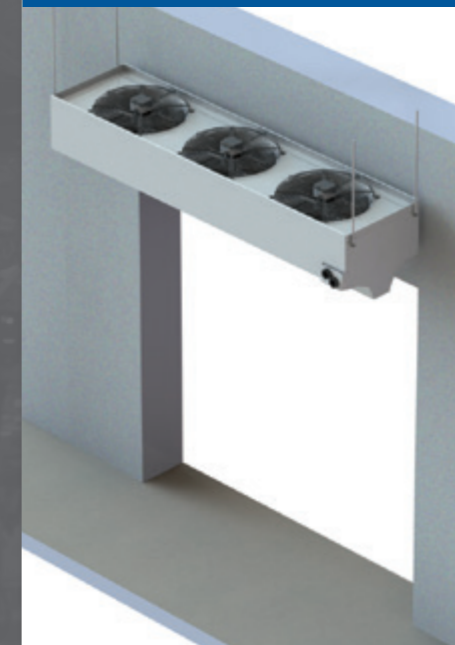


Kühlung

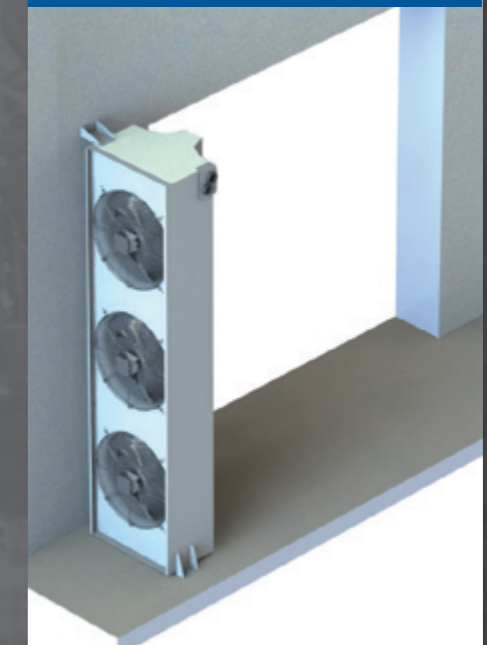


Industrie-Torluftschleier sind für Industrieobjekte, Anlieferungs- oder Servicebereiche bestimmt.

AUFBAU IN HORIZONTALRICHTUNG



AUFBAU IN VERTIKALRICHTUNG



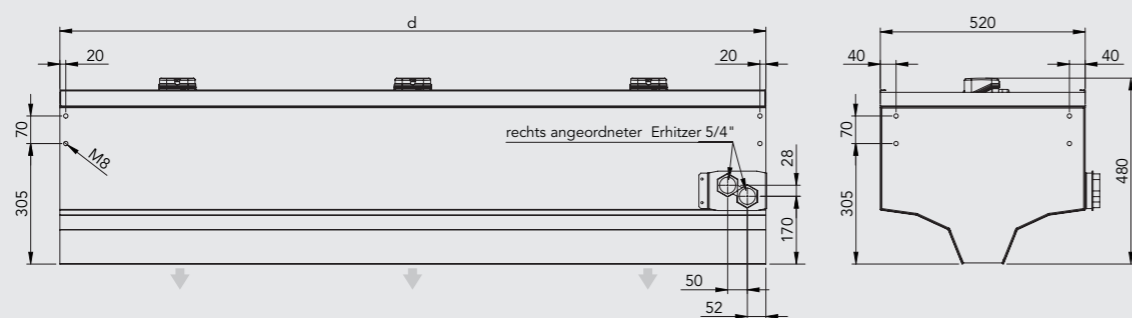


## Technische Daten

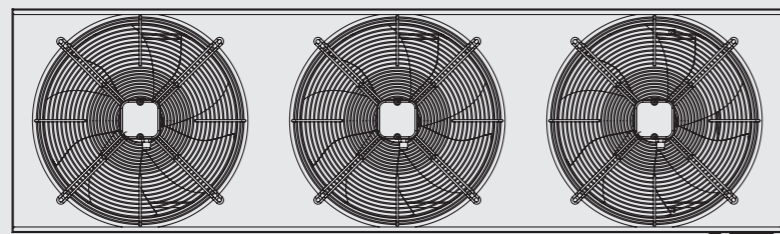
ANSICHT VON UNTEN



SEITENANSICHT



ANSICHT VON OBEN



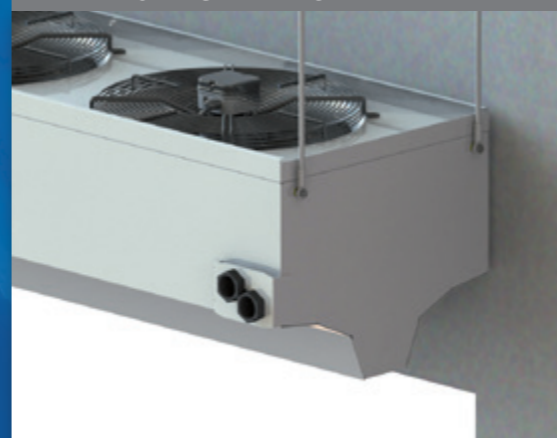
## Abmessungen

Baugröße	181, 182, 183, 184 187, 188, 189	211, 212, 213, 214 217, 218, 219	261, 262, 263, 264 267, 268, 269	311, 312, 313, 314 317, 318, 319
d [mm]	1800	2100	2600	3100
v [mm]	480	480	480	480
h [mm]	520/530*	520/530*	520/530*	520/530*

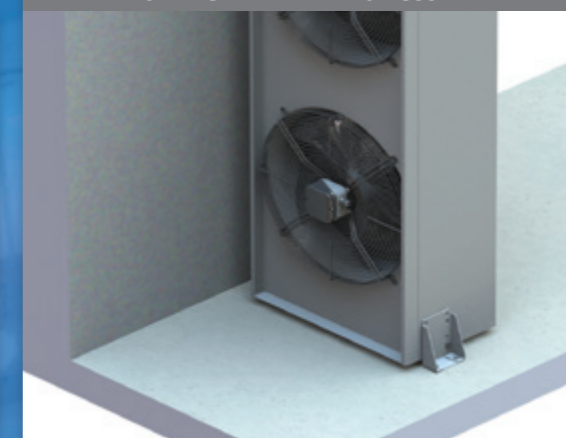
\* für Typ XX4, XX9 – h = 530 mm

## Montagemöglichkeiten

MONTAGE MIT DECIKENHALTERN

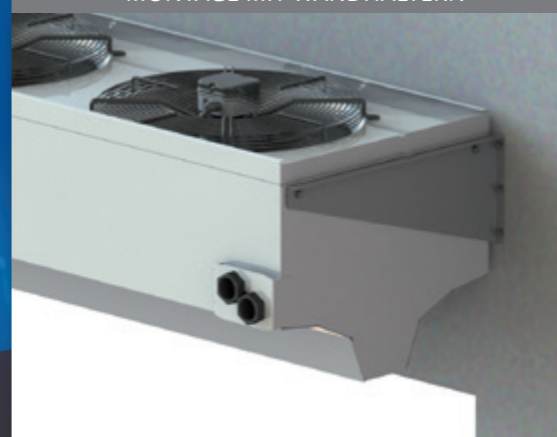


MONTAGE MIT ANKERUNGSSATZ\*

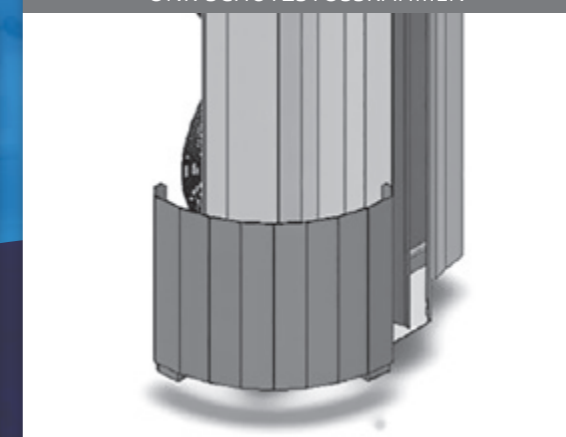


\* Der Ankerungssatz kann sowohl für die Bodenmontage als auch für die Verbindung von zwei Luftschleiern eingesetzt werden.

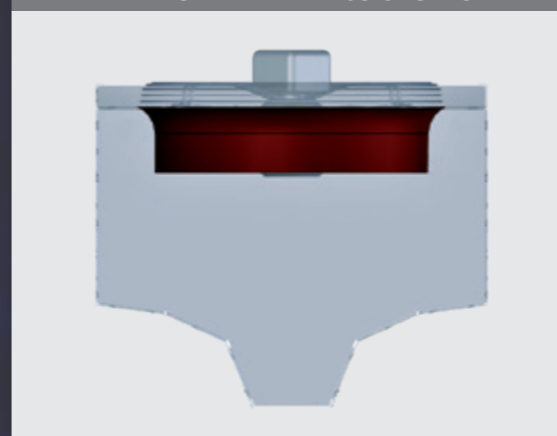
MONTAGE MIT WANDHALTERN



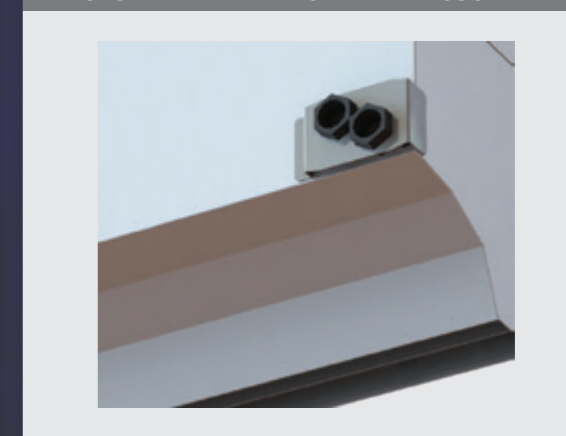
ONR-SCHUTZSTOSSRAHMEN



MIT INTEGRIERTEM DIFFUSIONSANSATZ



STUTZENHALTER DES WÄRMETAUSCHER



Die serienmäßig verbauten Diffusionssätze in alle WOWI-GATE-Torluftschleier erhöhen den Wirkungsgrad des Ventilators und reduzieren deutlich den Geräuschpegel. Alle Motoren entsprechen der neuen ErP-Vorschrift 2015.

Serienmäßig gelieferte Stützenhalter für PWW Modelle verhindern die Überdrehung oder den Abriss der Stützen bei der Montage.



Heizung



Lüftung



Klima



Kühlung



WOWI-Wickert  
Heizungs-, Luft- u. Klimaprodukte GmbH  
Ostenholzer Straße 12  
29308 Meißendorf | Germany

Tel.: +49 (0)5056-97 07-0  
Fax: +49 (0)5056-97 07-24  
info@wowi-wickert.de  
www.wowi-wickert.de