



Heizung



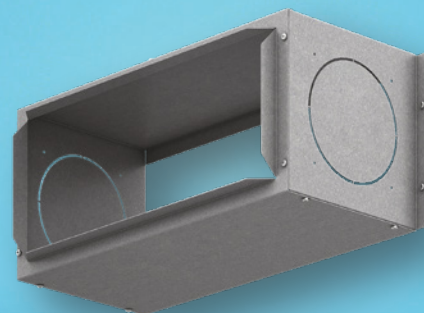
Lüftung



Klima



Kühlung



## WOWI-COOL Fancoils

Zimmerklimatisierung



**WOWI-WICKERT**  
Heizungs-, Luft- und Klimaprodukte GmbH



# WOWI-COOL Fancoils

## Systemkomponenten für die Zimmerklimatisierung



Heizung



Lüftung



Kühlung

### WOWI-COOL Fancoil

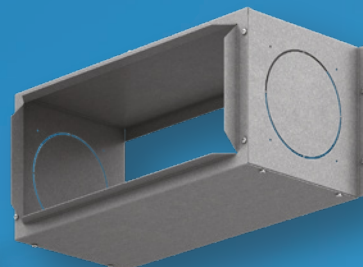
Gebläsekonvektor mit EC-Ventilator-motor ohne Verkleidung für Wand-/ Deckenmontage

- Sparsam
- Geräuscharm

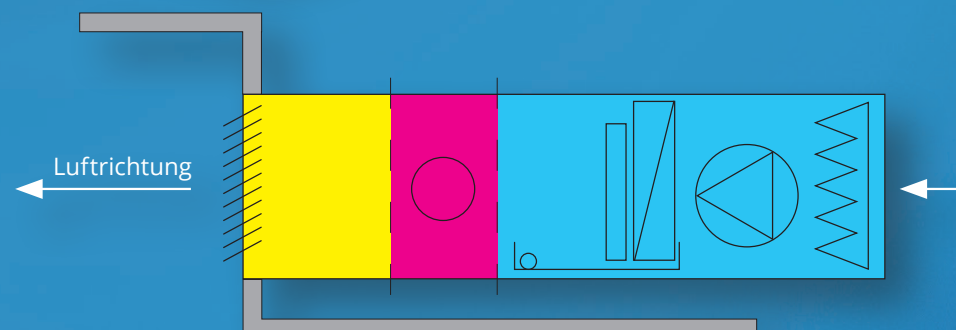


### Ansaugplenum

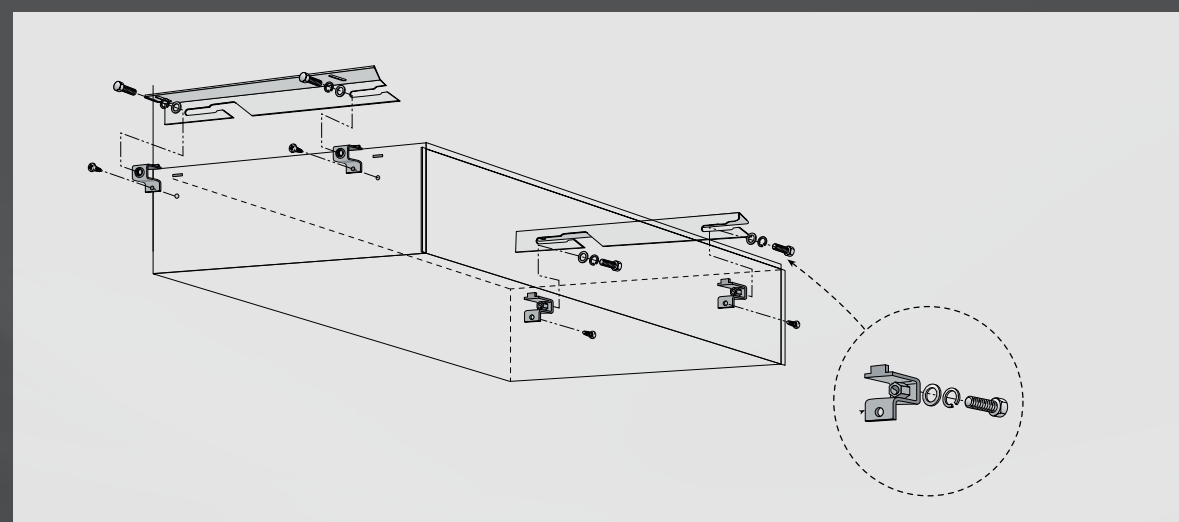
mit rechteckigem Flansch



### Deckeneinbau



### Aufhängung



### WOWI-COOL KWS

Luftgekühlter Kaltwassersatz  
Kühlleistung 217-1049 KW

- Mikrokanalregister
- Night Mode
- Betrieb bis 50 °C Außenlufttemperatur
- Flottierende HP Regelung: ESEER +7% mit Gebläseinverter



### BESCHREIBUNG

Kaltwassersätze, die für die Klimatisierung von Wohn-/Gewerbegebäuden oder für die Kühlung von Gewerbegebäuden entwickelt und hergestellt wurden. Kaltwassersätze Luftgekühlte mit Scroll-Verdichtern, Axialventilatoren, Mikrokanal-Kondensatoren, Plattenwärmeaustauscher. In den Einheiten mit Enthitzer besteht zudem die Möglichkeit der kostenlosen Warmwasseraufbereitung. Gestell, Struktur und Verkleidung sind aus verzinktem Stahl und mit Polyesterlack RAL 9003 behandelt.

### AUSFÜHRUNGEN

- ° Standard
- A Hoher Wirkungsgrad
- E Hoher Wirkungsgrad, schallgedämpft
- L Standard, schallgedämpft
- N Höchster Wirkungsgrad, schallgedämpft
- U Höchster Wirkungsgrad

### EIGENSCHAFTEN

#### BETRIEBSBEREICH

Der Volllastbetrieb wird bis 50°C Außentemperatur gewährleistet. Das Gerät kann Kaltwasser unter 0°C (bis -10°C in einigen Versionen) produzieren.

#### EINHEITEN DOPPELTER KÄLTEKREISLAUF

Die Serie besteht aus Modellen, die mit 2 Kältekreisläufen ausgestattet sind. Sie können auch im Teillastbetrieb mit höchster Effizienz arbeiten und den Betrieb auch beim Ausfall eines Kreislaufes gewährleisten.

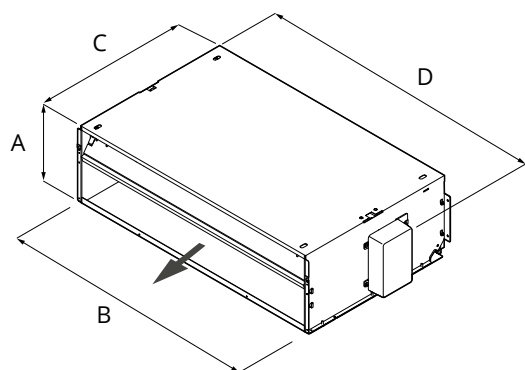
#### ALUMINIUM MIKROKANALREGISTER

Aluminium Mikrokanal-Verflüssiger sind sehr effizient bei einer geringeren Menge an Kältemittel und geringerem Gewicht. Ein zusätzlicher Oberflächenschutz „O“ der Aluminiumlamellen bei aggressiven Luftbedingungen steht in der Auslegungssoftware zur Verfügung.



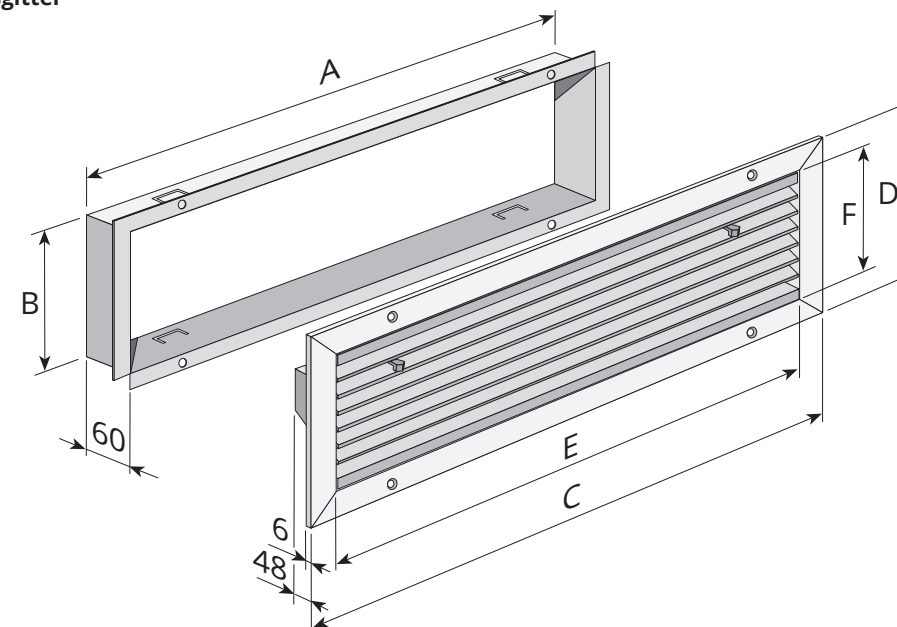
# WOWI-COOL Fancoils

## Technische Daten



WOWI-COOL FCZI_P	200	201	202	250	300	301	302	350	400	401	402	450	500	501	502	550	700	701	702	750	900	901	/	950
Abmessungen für alle Konfigurationen																								
A	mm	216				216				216				216				216				216		
B	mm	522				753				973				973				1122				1122		
C	mm	453				453				453				453				453				453		
D	mm	562				793				1013				1013				1147				1147		
Gewicht	kg	12	13	14	14	14	15	16	16	20	21	22	22	23	23	24	24	26	27	28	28			32

### Ausblasgitter



DIMENSIONI - DIMENSIONS - DIMENSIONS - ABMESSUNGEN - DIMENSIONES [mm]						
Mod.	A	B	C	D	E	F
GM 17	347	134	392	178	342	128
GM 22	457	134	502	178	452	128
GM 32	688	134	733	178	683	128
GM 42	908	134	953	178	903	128
GM 62	1029	134	1074	178	1024	128

### Technische Daten (WOWI-COOL) Geräte für 4-Leiter-Systeme (Hauptwärmetauscher + Sekundärwärmetauscher)

WOWI-COOL FCZI_P	Lüfterdrehzahl	201			301			401			
		H	M	L	H	M	L	H	M	L	
<b>Heizleistung</b>											
<b>4-Leiter-Systeme</b>											
Wärmeleistung (65°C)	(1)	kW	1,61	1,36	1,02	2,56	2,19	1,81	3,13	2,65	2,13
Wasserdurchsatz	(1)	l/h	138	117	88	221	188	155	269	228	183
Druckverluste	(1)	kPa	10	7	5	29	22	15	8	7	4
<b>Kühlleistungen</b>											
Gesamt-Kühlleistung	(2)	kW	1,60	1,28	0,89	2,65	2,17	1,68	3,60	2,92	2,20
Sensible Kühlleistung	(2)	kW	1,33	1,05	0,71	2,04	1,65	1,26	2,67	2,14	1,59
Latent Kühlschrank Topf	(2)	kW	0,27	0,23	0,18	0,61	0,52	0,42	0,93	0,78	0,61
Wasserdurchsatz	(2)	l/h	275	221	153	456	374	289	619	503	379
Druckverluste	(2)	kPa	18,0	12,5	6,5	18,0	13,0	8,0	34,0	23,5	14,0
<b>Ventilator</b>											
Radialventilator	n°		1			2			2		
Luftmenge	m³/h		290	220	140	450	350	260	600	460	330
<b>Schallpegel</b>											
Schalleistungspegel	(3)	dB(A)	50	43	31	48	41	34	51	44	39
Schalldruckpegel		dB(A)	42	35	23	40	33	26	43	36	31
<b>Durchmesser der Anschlüsse</b>											
Hauptwärmetauscher	Ø		1/2"			3/4"			3/4"		
Sekundärwärmetauscher	Ø		1/2"			1/2"			1/2"		
<b>Elektrische Eigenschaften</b>											
Leistungsaufnahme	W		14	8	5	13	7	5	18	10	5
Stromaufnahme			230V~50Hz								

### Technische Leistungsdaten (WOWI-COOL KWS)

NRB - °

Größe	0800	0900	1000	1100	1200	1400	1600	1800	2000	2200	2400	2600	2800	3000	3200	3400	3600
<b>Leistungen im Kühlbetrieb 12 °C / 7 °C (1)</b>																	
Kühlleistung	kW	221,5	244,5	270,3	299,7	353,1	404,9	439,0	511,2	560,9	598,2	675,8	721,6	786,8	830,6	880,2	945,8
Leistungsaufnahme	kW	73,3	83,1	94,1	110,3	117,5	135,4	155,1	175,7	194,0	216,6	236,5	256,0	270,3	292,6	314,7	355,2
Stromaufnahme gesamt im Kühlbetrieb	A	128,3	143,1	160,0	185,5	201,6	229,9	260,8	299,7	329,8	366,5	404,6	434,0	459,4	498,2	534,6	606,0
EER	W/W	3,02	2,94	2,87	2,72	3,00	2,99	2,83	2,91	2,89	2,76	2,86	2,82	2,91	2,84	2,80	2,87
Wasserdurchsatz Verdampfer	l/h	38117	42076	46497	51565	60733	69640	75511	87913	96469	102882	116222	124099	135304	142812	151332	162608
Druckverlust im System	kPa	46	55	38	45	44	39	46	40	47	53	52	58	60	36	39	46

(1) Daten 14511:2018; Anlagenseitiger Wärmetauscher 12 °C / 7 °C; Frischluft 35 °C

Standard-Inverterlüfter (J) für Versionen ° von 2000 bis 3600.



Heizung



Lüftung



Klima



Kühlung



WOWI-Wickert  
Heizungs-, Luft- u. Klimaprodukte GmbH  
Ostenholzer Straße 12  
29308 Meißenorf | Germany

Tel.: +49 (0)5056-97 07-0  
Fax: +49 (0)5056-97 07-24  
info@wowi-wickert.de  
www.wowi-wickert.de