



Heizung



Lüftung



Klima



Kühlung



WOWI-CLEAN WRG

Dezentrale Wohnraumbelüftung
mit Wärmerückgewinnung



WOWI-WICKERT

Heizungs-, Luft- und Klimaprodukte GmbH

Wohnraumbelüftung mit Wärmerückgewinnung

Eine Investition in eine Komfortlüftung mit Wärmerückgewinnung macht sich auf jeden Fall bezahlt. Die individuelle Raumbelüftung sorgt für Komfort, Lärmreduktion, Abtransport belasteter Luft sowie für ein allergikerfreundliches Umfeld. Und erreicht nebenbei den Standard für Niedrigenergiehäuser. Somit ist das WOWI-Clean-WRG-System die clevere Wahl für Frischluft-Fans und energie- und umweltbewusste Menschen.



Feuchteschutz

- Schutz vor Feuchteschäden
- Vermeidung von Schimmelbildung
- Sicherung der Bausubstanz



Lärmschutz

- Lüften ohne Außenlärm
- Hohe Schalldämmung
- Nahezu geräuschloser Betrieb (daher für Schlafbereiche geeignet)



Wohngesundheit

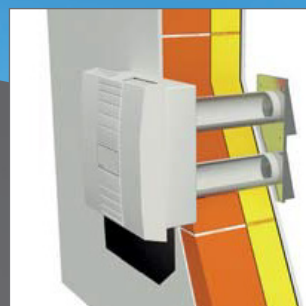
- Wohlbefinden durch saubere und vorgewärmte Frischluft
- Allergikerfreundlich durch leistungsfähige Luftfilter
- keine Zuglufterscheinungen



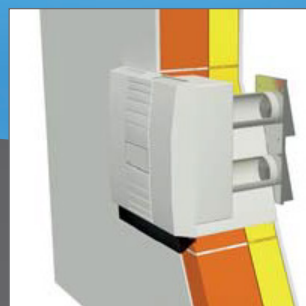
Energie sparen

- Einsparung von Heizkosten und Reduzierung der CO₂-Emission
- Extrem niedriger Stromverbrauch
- Niedrigenergiehaus (Effizienzhaus nach KfW) kostengünstig realisierbar

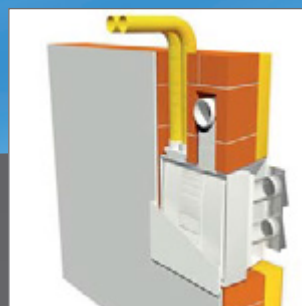
Montagemöglichkeiten



Aufputzmontage



Unterputzmontage



Wandintegrierter Einbau als 2-Raumlösung

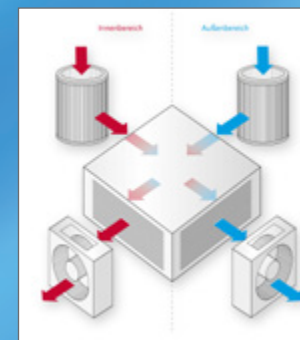
Das Plus an Lebensqualität

Gute Luft bedeutet ein Plus an Lebensqualität. Sie sorgt dafür, dass sich die Menschen in ihrem Zuhause wohl fühlen. Erhöhte CO₂-Konzentrationen können zu Müdigkeit, Kopfschmerzen, Konzentrationsschwäche und Leistungsabfall führen. Ausdünstungen aus Reinigungsmitteln, Baustoffen, Teppichen, Möbeln usw. belasten die Atemluft mit weiteren Schadstoffen. Gute Belüftung ist daher eine Voraussetzung für ein gesundes Zuhause.

LEBENSQUALITÄT TROTZ ALLERGIE

Viele Menschen leiden unter Allergien, verursacht durch Staub oder Blütenpollen. Mit unseren Lüftungsgeräten halten Sie diese Allergene draußen, entscheidend ist dabei die Qualität der verwendeten Luftfilter. Der Standardfilter G4 filtert bereits einen Großteil der Blütenpollen und Stäube aus. Für höhere Belastungen ist ein Allergikerfilter F7 erhältlich, der zudem einen Großteil der Bakterien zurück hält. Bei Geruchsbelästigungen und Schadstoffgasen sollte der Aktivkohlefilter eingesetzt werden.

Mit der Entscheidung für eine WOWI-Wohnraumlüftung mit Wärmerückgewinnung sorgen Sie für ein gesundes Raumklima und mehr Wohnqualität in Ihren eigenen vier Wänden. Verwandeln Sie Ihr Zuhause in Ihren ganz persönlichen Luftkurort.



Problemloser Luftfilterwechsel – schnell und sauber!

WIE FUNKTIONIERT DIE WOWI-CLEAN-WRG-LÜFTUNGSTECHNIK?

Verbrauchte Luft wird mit einem Ventilator aus den Räumen abgesaugt und gefiltert dem Wärmeübertrager* zugeführt. Ein zweiter Ventilator saugt gefilterte Frischluft von außen an und führt sie ebenfalls dem Wärmeübertrager zu. Hier strömen die verbrauchte Luft und die Frischluft im Kreuzstrom getrennt durch die Aluminiumplatten aneinander vorbei. Dabei wird die Wärme von der warmen Abluft auf die kalte Frischluft übertragen. Die abgekühlte, verbrauchte Luft wird nach außen geführt und die erwärmte Frischluft strömt zugfrei in den Wohnraum.

LEISTUNGSFÄHIGE LUFTFILTER

Besonderes Augenmerk haben wir auf die Filtertechnik gelegt. Nur ein leistungsfähiger Luftfilter schützt die Menschen und die zu belüftenden Räume zuverlässig vor belastenden Umwelteinflüssen wie Staub, Schmutz, Blütenstaub oder Insekten. Unsere Clean-WRG-Geräte verwenden für Zu- und Abluft je einen Hochleistungsfilter der Klasse G4. Die sehr große Oberfläche (0,36 m²) ermöglicht lange Filterwechselintervalle. Alternativ können Sie einen Allergikerfilter F7 einsetzen, der durch sein feineres Filtermedium auch einen Großteil der Bakterien zurückhält. Bei Geruchsbelästigungen oder Schadgasen (wie Treibstoffe, Stickoxide, u.a.) empfehlen wir die Verwendung des Aktivkohlefilters M6.

* Kreuzstromplattenwärmeübertrager



Allergiefilter F7

Standardfilter G4

Aktivkohlefilter M6

Bestes Raumklima – angepasst an Ihre Bedürfnisse



Individuell einstellbare Luftleistung in Wohnräumen.



Schutz vor Schimmel und Feuchtschäden in Wohnanlagen



Mehr Wohnqualität durch gesundes Raumklima



Ausreichend Sauerstoff ohne Außenlärm in Schulen und Kindertagesstätten



Saubere Luft in Einfamilienhäusern

Bedienung – individuell und komfortabel

CLEAN-WRG-S

3-stufiger Wahlschalter am Gerät, zeitlich begrenzte Intensivlüftung
+ 230 V-Steuereingang mit integriertem Nachlaufrelais für Anschluss externer Schalter, Bewegungsmelder oder Zeitschaltuhr



CLEAN-WRG-S-FB

Funkfernbedienung
+ 230 V-Steuereingang mit integriertem Nachlaufrelais für Anschluss externer Schalter, Bewegungsmelder oder Zeitschaltuhr



Funkfernbedienung für alle Clean-WRG-Geräte ab Bj. 2018 (außer Typen -S 485, -S 485-TF, -S 485-TFC)

CLEAN-WRG-S/Z-EIB/KNX

Anschluss an einem EIB/KNX-Bus
+ 230 V-Steuereingang mit integriertem Nachlaufrelais für Anschluss externer Schalter, Bewegungsmelder oder Zeitschaltuhr



EIB/KNX-Bus

CLEAN-WRG-S/Z-T

Tastensor InControl mit LED-Anzeige zur Steuerung von bis zu 5 Geräten in einem Raum
+ 230 V-Steuereingang mit integriertem Nachlaufrelais für Anschluss externer Schalter, Bewegungsmelder oder Zeitschaltuhr



Tastensor InControl mit LED-Anzeige

CLEAN-WRG-S-PC

Netzwerksteuerung mit Touch Control (PC)
+ 230 V-Steuereingang mit integriertem Nachlaufrelais für Anschluss externer Schalter, Bewegungsmelder oder Zeitschaltuhr



SUM-3

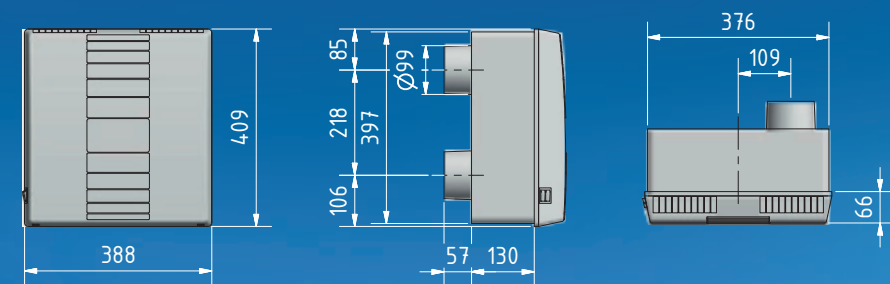
USB

Bis zu 250 Clean-WRG-S-PC-Geräte pro Strang möglich.

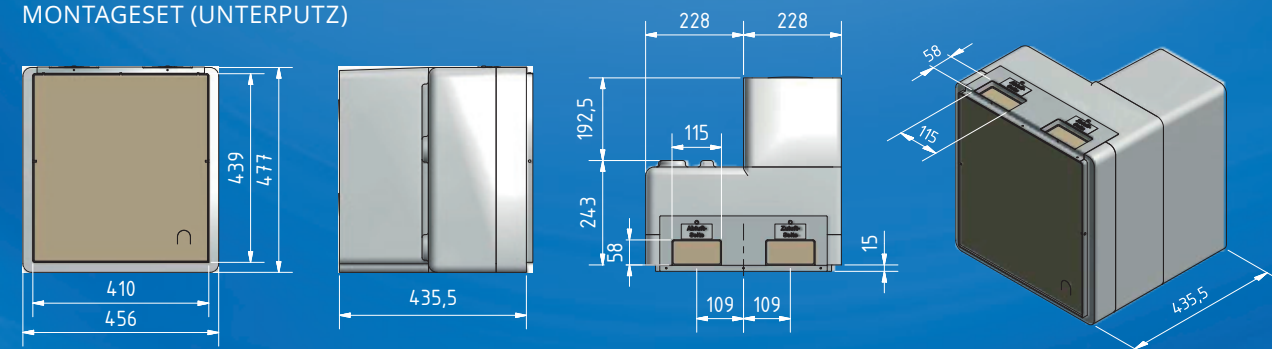
Steuerung über Standard-PC. Bedienung und Fernwartung über Internet möglich.

Maße

ALLE GERÄTETYPEN

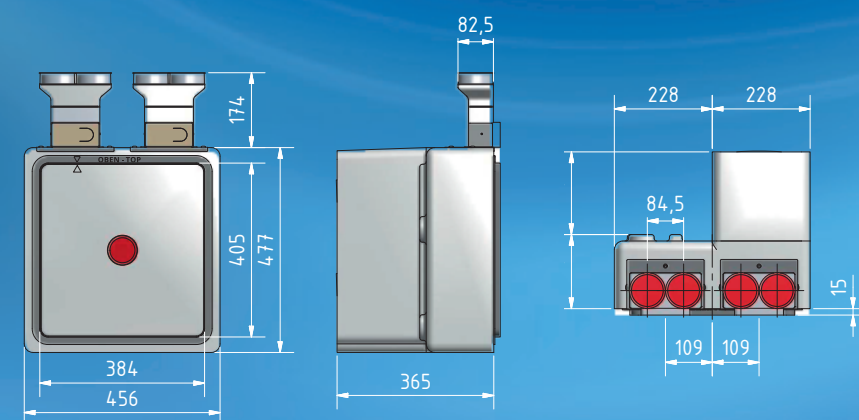


MONTAGESET (UNTERPUTZ)



Maß 435,5 mm variabel, entsprechend des Wandaufbaus; ablängbar;
min. 243 mm stark, max. variabel (Wandaufbauten, die größer als 435,5 mm
sind, werden über längere Lüftungsrohre Art. 5580 ausgeglichen)

MONTAGESET (UNTERPUTZ MIT FLEXROHRANSCHLUSS)



GERÄTETYP	CLEAN-WRG-S	CLEAN-WRG-S mit Funkfernbedienung ⁽⁶⁾	CLEAN-WRG-S/Z-T
Luftleistung (m³/h)*	15 / 30 / 60 ^{(1),**}	15 bis 100	15 bis 100
Leistungsregelung*	3-stufig	10-stufig	4- bzw. 10-stufig
Wärmeübertrager	Kreuzstromplattenwärmeübertrager		
Wärmebereitstellungsgrad (%)*	76		
Leckage (%)*	0,1		
Motor / Zuluft- / Abluftventilator	EC-Gleichstrom Radial		
Leistungsaufnahme (W)*	3,8 / 5,2 / 12,5	3,8 bis 37	3,8 bis 37
Volumenstrombezogene elektrische Leistungsaufnahme der Ventilatoren (W/m³/h)*,***	0,17		
Stromaufnahme max. (A)*	0,06	0,16	0,16
Strom-Anschlussleitung (mm²)	2 x 1,5 ⁽²⁾		
Betriebsspannung (V / Hz)	230 / 50		
Schallleistungspegel Unterputz (LWA in dB(A))*	19,5 / 28 / 40	19,5 bis 50,5	19,5 bis 50,5
Schallleistungspegel Aufputz (LWA in dB(A))*	23 / 28 / 39	23 bis 50	23 bis 50
Schalldruckpegel Unterputz (Lp in dB (A) 10 m²)*	15,5 / 24 / 36	15,5 bis 46,5	15,5 bis 46,5
Schalldruckpegel Aufputz (Lp in dB (A) 10 m²)*	19 / 24 / 35	19 bis 46	19 bis 46
Schalldämmung Unterputz / Aufputz, Gerät in Betrieb (D n,e,w in dB)*	50 / 50		
Gewicht (kg)	ca. 8,1		
Außenluft- / Fortluft-Stutzen (DN)	100		
Geräteabmessungen (B x H x T) in mm	388 x 409 x 196		
Sichtbare Gerätetiefe Aufputz in mm	196		
Sichtbare Gerätetiefe Unterputz in mm	66		
Sichtbare Gerätetiefe Wandintegriert U2	/		
Filterklasse / Filterfläche in m²	Standardfilter		
	G4 / 0,36		
Allergikerfilter (optional / für Zuluft)	F7 / 0,32		
Aktivkohlefilter (optional / für Zuluft)	M6 / 0,12		
Filterwechselanzeige (abhängig vom Verschmutzungsgrad der Filter und zeitabhängig)	akustisch	akustisch/optisch ⁽⁵⁾	akustisch/optisch ⁽⁵⁾
Kondensatentleerung	über Abluftrohr, kein Kondensatauffang erforderlich!		
Vollautomatische Verschlussklappensteuerung (bei Ein- / Ausschalten, Standby-Betrieb und Stromausfall)	ja		
Frostschutzsicherung	ja		
Feuchteregelung	nein	nein	optional
Mischgas-/CO ₂ -Regelung	nein	nein	optional
Automatikbetrieb (Feuchte- und Mischgas-/CO ₂ -Regelung)	nein	nein	optional ⁽⁴⁾
Diverse Lüftungsprogramme (Zu- & Abluftbetrieb, ...)	nein	ja	ja
Funkfernbedienung	nein	ja	ja
LCD-Display	nein	ja ^{(5) j}	a ⁽⁵⁾
TÜV-geprüft	ja		
Bauaufsichtliche Zulassung	(DIBt) Z-51.3-138		
Schutzart Standard / mit Schutzkappe Netzschalter	IP X1 / IP X4		
Energieeffizienzklasse	B	B	B / A ⁽³⁾



Ein Zeichen, das für energiesparende Technologie steht wie z. B. EC-Motoren in WOWI-Clean-WRG-Lüftungsgeräten.

(1) zeitlich begrenzte Intensivlüftung 100 m³/h für 15 min
(2) für Typen WOWI-Clean-WRG-S/Z-T(F, FC) Steuerleitung vom Tastsensor zum Gerät erforderlich, z.B. J-Y(ST) Y 10 x 2 x 0,6 mm² oder J-Y(ST) Y 10 x 2 x 0,8 mm²
(3) mit Feuchte- und/oder Mischgas-/CO₂-Sensor
(4) nur Typ WOWI-Clean-WRG-S/Z-T-FC in Verbindung mit Funkfernbedienung Clean-WRG-FBH

(5) über Funkfernbedienung WOWI-Clean-WRG-FBH
(6) WOWI-Clean-WRG-FBH, optional

* Werte mit Prüffertifikaten nachweisbar!
** andere Luftleistungen bis zu 100 m³/h werkseitig einstellbar.
*** bei 30 m³/h



Heizung



Lüftung



Klima



Kühlung



WOWI-Wickert
Heizungs-, Luft- u. Klimaprodukte GmbH
Ostenholzer Straße 12
29308 Meißenorf | Germany

Tel.: +49 (0)5056-97 07-0
Fax: +49 (0)5056-97 07-24
info@wowi-wickert.de
www.wowi-wickert.de