



**WOWI-WICKERT**

Heizungs-, Luft- und Klimaprojekte GmbH



**BETRIEBSANLEITUNG**

## **WOWI-GATE**

Industrie-  
Torluftschleier



Heizung



Lüftung



Klima



Kühlung

**Betriebsanleitung**  
**WOWI-GATE Industrie-Torluftschleier**

**Ausgabe: 08/2020**

© Copyright WOWI-WICKERT Heizungs-, Luft- und Klimaprodukte GmbH  
Alle Rechte vorbehalten E&OE

WOWI-WICKERT behält sich das Recht vor, seine Produkte ohne Vorankündigung zu ändern.  
Dies gilt auch für bereits bestellte Produkte, sofern die vorher vereinbarten Spezifikationen nicht beeinflusst werden.

## Inhaltsverzeichnis

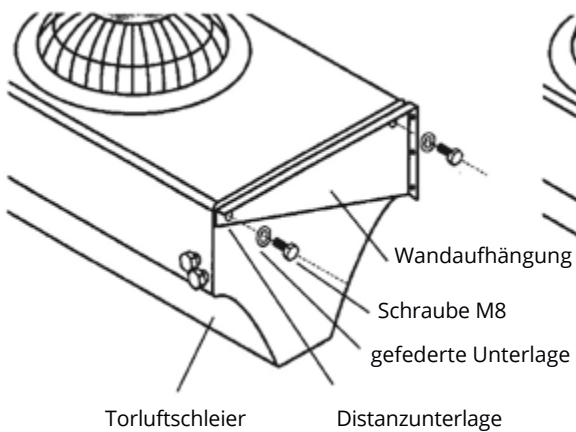
<b>1 Allgemeine Daten .....</b>	<b>3</b>
<b>2 Befestigung.....</b>	<b>3</b>
<b>3 Torluftschleieranschluss.....</b>	<b>4</b>
<b>4 Motorregulierung .....</b>	<b>5</b>
<b>5 Optimale Torluftschleiereinstellung .....</b>	<b>5</b>
<b>6 Inbetriebnahme .....</b>	<b>5</b>
<b>7 Motorenwartung.....</b>	<b>6</b>
<b>8 Wärmetauscherwartung .....</b>	<b>6</b>
<b>9 Anlagenwartung .....</b>	<b>6</b>
9.1 Vierteljährlich.....	6
9.2 Halbjährlich.....	6
<b>10 Garantie .....</b>	<b>6</b>
<b>11 Wichtige Hinweise.....</b>	<b>6</b>
<b>12 Störungsermittlung .....</b>	<b>7</b>

## 1 Allgemeine Daten

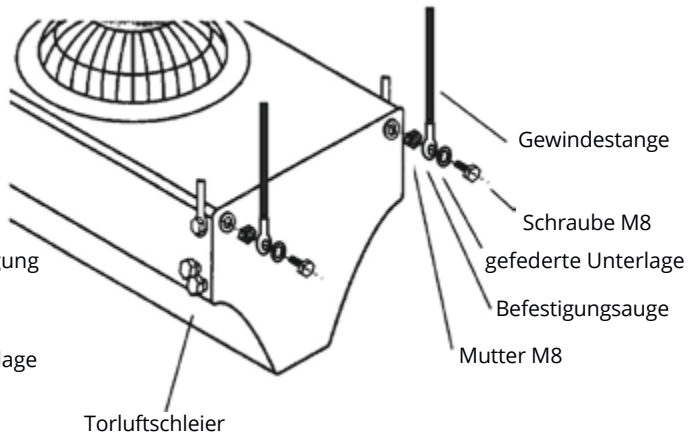
Der Torluftschleier dient als Trennmedium, zwischen kalter Außenluft und warmer Raumluft. Als Trennmedium kann die Umluft (Raumtemperatur) verwendet werden oder mit Elektro- oder Warmwassererhitzer erwärmt werden. Die volle Torluftschleierleistung kann nur bei regelmäßiger Wartung gesichert werden. Alle Funktionselemente sind gut zugänglich.

## 2 Befestigung

a) Wandbefestigung



b) Deckenbefestigung

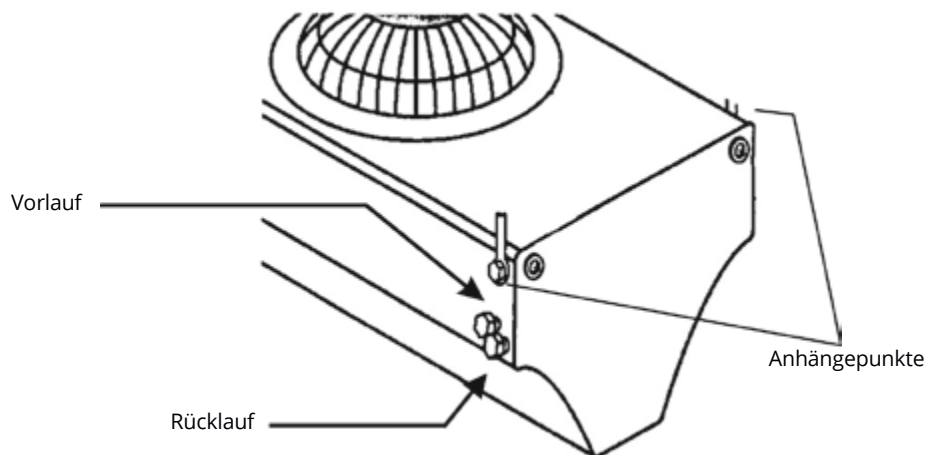


Der Torluftschleier wird an 4 Aufhängepunkten befestigt.

Zubehör der Deckenaufhängungen:

- 4x – Gewindestangen M10,
- Betondübel M10
- gefederte Unterlage
- Befestigungsauge M10
- Schraube M8.

## 3 Torluftschleieranschluss



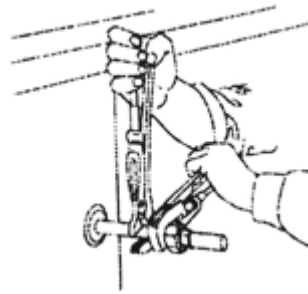
Vor der Inbetriebnahme ist es wichtig zu kontrollieren, ob die Warmwasser- und Elektroanschlüsse vorbereitet und unbeschädigt sind.

Die Registeranschlüsse der Warmwasserausführungen befinden sich standardmäßig rechts auf der Gerätefront (siehe Bild).

**Vorsicht!**

Motoreinspeisung nach dem elektrischen Schema anschließen, welches jeder Lieferung beiliegt.

Beim Warmwasseranschluss müssen die Registeranschlüsse gekontert werden (siehe Bild), um eine Beschädigung des Wärmetauscherrohrs zu vermeiden.



Beachten Sie, dass der Elektroanschluss ohne Spannung durchgeführt wird.

## 4 Motorregulierung

Folgende Drehzahlen sind möglich (regelbar in 3 Stufen auf der Frontalwand des Steuerungschranks):

**0** = Aus      **1** = niedrige Drehzahl      **2** = mittlere Drehzahl      **3** = hohe Drehzahl

Im Sommerbetrieb ist der Motor eingeschaltet und als Trennmedium wird die Raumluft ohne Erwärmung mit der Luftfiltration ausgenutzt (der Torluftschiefer schützt vor Eindringung der wärmen Aussenluft). Im Winterbetrieb ist der Motor und der Warmwassererwärmer eingeschaltet (der Torluftschiefer schützt vor Eindringung der kalten Außenluft).

## 5 Optimale TorluftschieferEinstellung

Die LeistungsgradEinstellung des Torluftschiefers (1–3) ist abhängig von den klimatischen Bedingungen und der Druckverhältnisse. Die Ausblaslamellen im Torluftschiefer sind beweglich und es ist nötig sie so einzustellen, dass der Luftstrom aus dem Torluftschiefer gegen eindringende Außenluft gerichtet wird.

## 6 Inbetriebnahme

Anweisungen vor der Inbetriebnahme:

- ◆ Kontrolle der Befestigung
- ◆ Kontrolle des Warmwasseranschlusses
- ◆ Kontrolle des Elektroanschlusses
- ◆ Funktionskontrolle der 2- bzw. 3-Wege-Ventile
- ◆ Kontrolle der Präsenz und der Wert der Versorgungsspannung, Richtigkeit des Vorsicherelements (Regulation MaR)

## 7 Motorenwartung

Die Motoren im Torluftschiefer sind wartungsfrei (Selbstschmierlager).



**Hinweis:** Vor jeder Arbeit an der Anlage, ist es nötig die Hauptstromzufuhr zu unterbrechen.

## 8 Wärmetauscherwartung

Die WOWI-Gate-Torluftschiefer werden standardmäßig ohne Filter vor dem Wärmetauscher geliefert und deshalb ist es wichtig, der Wärmetauscherzustandskontrolle erhöhte Aufmerksamkeit zu widmen.

Die Kontrollperioden sind abhängig von der Umgebung, in der das Gerät hängt. Für den Zugang zum Wärmetauscher muss die Torluftschieferoberplatte (auch mit Ventilatoren) demontiert werden, welche mit Schrauben befestigt ist.

Verschmutzte Wärmetauscher können mit Luftdruck sauber gemacht oder mit Wasser und Vollwaschmittel ausgespült werden.



**Hinweis:** vor jeder Arbeit an der Anlage muss die Hauptstromzufuhr unterbrochen werden.

## 9 Anlagenwartung

### 9.1 Vierteljährlich

- Anlagensicherheitskontrolle vom Gesichtspunkt der Unfallgefahr durch elektrischen Strom laut geltender ČSN-Normen
- Anlagenaufhängungskontrolle
- Kontrolle und Nachspannung aller Schraubverbindungen
- Wärmetauscherkontrolle und Entfernung von eventuellen Verunreinigungen oder Objekten
- Wasserseitige Dichtigkeitsüberprüfung
- Wärmetauscherentlüftung

### 9.2 Halbjährlich

- alle Verrichtungen wie bei vierteljährlicher Wartung



**Hinweis:** vor jeder Arbeit an der Anlage ist es notwendig, die Hauptstromzufuhr zu unterbrechen.

## 10 Garantie

Vor der Montage und Inbetriebnahme, sowie bei jedweder Reparatur, lesen Sie diese Gebrauchsanweisung bitte ausführlich durch und gehen Sie laut Anweisungen im Garantieschein vor.

Eine nicht professionelle Manipulation oder ein Eingriff in die Anlage und Montage von unqualifiziertem Personen, haben den Verlust aller Garantieansprüche zur Folge.

## 11 Wichtige Hinweise

Die Torluftschiefer sind ausschließlich für die Ventilation, Lufterwärmung und Filtration geeignet. Eine andere Benutzung entspricht nicht der Bestimmung. Für so entstehende Schäden kann keine Haftung übernommen werden und das gesamte Risiko wird vom Benutzer getragen. Bei der Nutzung der Anlage müssen die Anweisungen laut dieser Gebrauchsanweisung eingehalten werden.

Die Montage, der elektrische Anschluss und Reparaturen dürfen nur von qualifiziertem Personal durchgeführt werden. Der Heizmediumanschluss darf nur von einer Fachfirma vorgenommen werden.

Vor der Winterbetriebseröffnung es ist notwendig zu prüfen, ob die korrekte Wassermenge sowie Temperaturen im Vorlauf anliegen.

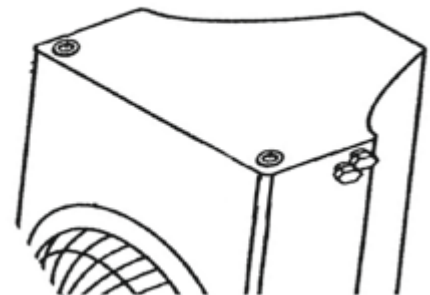
## 12 Störungsermittlung

Störung	Ursache	Störbeseitigung
Torluftschleier geht nicht	a) Rohrpatronensicherung im Schaltschrank b) Schutzschalter ist nicht eingeschaltet c) Stromausfall	- kontrollieren, austauschen - kontrollieren im Schaltschrank - Energielieferung überprüfen – Servicedienst
Ventilator gibt zu wenig Luft oder kein Luft	Wärmetauscher ist verunreinigt	- kontrollieren und reinigen
Einrichtung heizt nicht	a) gestörte Zufuhrlöcher zum Wärmetauscher b) wenig Luft läuft durch den Wärmetauscher c) zu geringe Mediumtemperatur d) Zirkulationspumpe läuft nicht e) Medium zirkuliert nicht	- kontrollieren - kontrollieren, entfernen - kontrollieren - kontrollieren - kontrollieren, entlüften
Automatische Betriebsunterbrechung des Motors	überhitzter Motor	- die Ursache feststellen und entfernen
Motorüberhitzung	a) verunreinigter Wärmetauscher b) zu hohe Ansauglufttemperatur c) Lager oder Motorwicklung ist fehlerhaft	- Wärmetauscher reinigen - kontrollieren - Motoreinheit austauschen

### Bemerkungen

Bei der Nutzung des Torluftschleiers in vertikaler Position den Schleier so plazieren, dass sich die Ausführungen für die Wärmetauschereinspeisung immer oben befinden (Entlüftung, siehe Bild).

Der Hersteller empfiehlt im Warmwasserkreislauf ein frostfestes Gemisch zu benutzen.





Heizung



Lüftung



Klima



Kühlung



WOWI-Wickert  
Heizungs-, Luft- u. Klimaprodukte GmbH  
Ostenholzer Straße 12  
29308 Meißenndorf | Germany

Tel.: +49 (0)5056-97 07-0  
Fax: +49 (0)5056-97 07-24  
info@wowi-wickert.de  
www.wowi-wickert.de