



WOWI-WICKERT

Heizungs-, Luft- und Klimaprojekte GmbH



BETRIEBSANLEITUNG

WOWI-LX-AIR

Lüftungsgerät



Heizung



Lüftung



Klima



Kühlung

Betriebsanleitung
WOWI-LX-AIR Lüftungsgerät

Ausgabe: 03/2020

© Copyright WOWI-WICKERT Heizungs-, Luft- und Klimaproducte GmbH

Alle Rechte vorbehalten E&OE

WOWI-WICKERT behält sich das Recht vor, seine Produkte ohne Vorankündigung zu ändern.

Dies gilt auch für bereits bestellte Produkte, sofern die vorher vereinbarten Spezifikationen nicht beeinflusst werden.

Inhaltsverzeichnis

1 Einführung	4	6.4 Einspritzschaltung	11
1.1 Sicherheitshinweis	4	6.5 Anschlüsse der Heiz- und Kühlwasserleitung	11
1.2 Allgemeine Hinweise	4	6.6 Kondensat-Anschluss	12
1.3 Lieferung eines unvollständigen Gerätes gemäß der EG Verordnung 2006/42/EG	5	7. Vor Inbetriebnahme	13
1.4 Bestimmungsgemäße Verwendung, Einsatzbedingungen	5	7.1 Allgemeine Inbetriebnahme-Hinweise	13
2. Anlieferung	6	8. Wartung und Reinigung	14
3. Allgemein Gerätemodul Transport	6	8.1 Allgemeine Reinigungshinweise	14
3.1 Gerätemodul ohne Grundrahmen	6	9. Technische Gerätebeschreibung	15
3.2 Gerätemodul mit Grundrahmen	7	9.1 Gehäuse 40mm	15
3.3 Gerätemodul mit Dachüberstand	7	9.2 Gehäuse 60mm	15
3.4 Hinweis zum Transport mit Gabelstapler oder Hubwagen	8	10. Detaillierte Hinweise zu den einzelnen Komponenten	16
4. Zwischenlagerung	8	10.1 Jalousieklappen und Dämmstutzen	16
5. Allgemein Gerätemontage	9	10.2 Ventilatoren.....	17
5.1 Mindestfreiraum auf Bedienseite	9	10.3 Filter (Panel-, Taschen-, Aktivkohlefilter)	20
5.2 Modulmontage	9	10.4 Erhitzer (PWW, PHW, Dampf)	21
5.3 Anschlüsse der Luftkanäle - Jalousieklappe	10	10.5 Elektro-Luftherhitzer	22
5.4 Montage von Filtereinheiten	10	10.6 Kühler (PKW, DV)	23
5.5 Elektrische Installation und Potentialausgleich	10	10.7 Plattentauscher (PWT)	25
6. Montage sonstiges Zubehör	11	10.8 Rotationswärmetauscher (RWT)	25
6.1 Hydraulische Schaltung bei Wärmetauschern	11	10.9 Kreislaufverbundsystem (KVS)	26
6.2 Umlenkschaltung	11	10.10 Schalldämpfer (SD)	27
6.3 Beimischschaltung	11	10.11 Befeuchter	28

1. Einführung

Lesen Sie vor dem Auspacken der Ware, vor Montagearbeiten und vor jeder vorzunehmenden Wartung, diese Anleitung aufmerksam durch!

Das Gerät kann aus Transportgründen in getrennten Bauteilen geliefert werden. In diesem Fall ist das Klima Kasten-gerät gemäß der vorliegenden Transport - und Montagevorschrift zusammenzubauen und aufzustellen.

Änderungen der Konstruktion und technischen Daten behalten wir uns im Interesse der Weiterentwicklung vor. Aus den Angaben, Abbildungen bzw. Zeichnungen und Beschreibungen können deshalb keine Ansprüche hergeleitet werden. Der Irrtum ist vorbehalten.

Bei Nichtbeachtung der Bedienungs-, Transport- und Montageanleitung erlischt die Gewährleistungsverpflichtung des Herstellers.

Wir haften nicht für Schäden aufgrund von Fehlgebrauch, sachwidriger Verwendung oder als Folge von nicht autorisierten Reparaturen bzw. Veränderungen.

1.1 Sicherheitshinweise

Die Klima-Kastengeräte sind zum Zeitpunkt der Auslieferung nach dem neuesten Stand der Technik konstruiert und hergestellt. Umfangreiche Material-, Funktion- und Qualitätsprüfungen sichern Ihnen einen hohen Nutzen und lange Lebensdauer. Trotzdem können von diesen Maschinen Gefahren ausgehen, wenn diese von unausgebildetem Personal unsachgemäß oder nicht bestimmungs- gemäß eingesetzt werden.

Türen sind zu verriegeln, damit kein Zugang für unbefugte Personen besteht.



Das folgende Symbol weist Sie auf bestimmte Gefährdungen hin oder gibt Ihnen Hinweise zum sicheren Betrieb.

Achtung! Gefahrenstelle! Sicherheitshinweis! Lebensgefahr! Nicht unter schwebende Lasten treten. Gefahr durch elektrischen Strom oder hohe Spannung!

Vorsicht! Heiße Oberfläche, Quetschgefahr.

1.2 Allgemeine Hinweise



Betreiben Sie das RLT-Gerät ausschließlich in eingebautem Zustand oder mit ordnungsgemäß montiertem Eingreifschutz oder Schutzgittern (passende und geprüfte Schutzgitter liefern wir im Regelfall oder auf Anforderung mit).

Folgende Arbeiten sind ausschließlich durch ausgebildetes Fachpersonal durchzuführen:

- ◆ Montagearbeiten
- ◆ elektrischer Anschluss
- ◆ Herstellen Versorgungsanschlüsse
- ◆ Instandsetzungsarbeiten

Betreiben Sie das RLT-Gerät ausschließlich bestimmungsgemäß in den angegebenen Leistungsgrenzen. Diese entnehmen Sie bitte aus technischen Datenblättern oder von den Typenschildern am Gerät.

Der Betreiber ist verpflichtet, das Gerät nur in einwandfreiem Zustand zu betreiben.

Es sind ausschließlich genehmigte Förder- und Betriebsmittel zum Einsatz zu bringen. Hierzu informieren Sie sich bitte bei den örtlichen Institutionen und den einschlägigen Vorschriften für den jeweiligen Bereich.

Vor Arbeiten an elektrisch betriebenen Arbeitsmaschinen sind diese All-polig vom Netz zu trennen. (Leistungs- und funktionsangepasste Reparaturschalter mit Vorhängeschlossperre sind im Regelfall im Lieferumfang enthalten.)

Nach Durchführung von Arbeiten am Kastengerät ist von dem Verantwortlichen sicherzustellen, dass sich keine Personen mehr in der Anlage befinden, bevor diese wieder in Betrieb gesetzt wird.

Beauftragte Personen sind nach den gängigen Unfallverhütungsvorschriften der zuständigen Berufsgenossenschaften zu schulen und am Arbeitsbereich zu unterweisen.

Siehe auch:

- ◆ VBG "Allgemeine Vorschriften"
- ◆ VBG 5 "Kraftbetriebene Arbeitsmittel"
- ◆ VBG 9a "Lastaufnahmeeinrichtungen im Hebezeug-Betrieb"
- ◆ VBG 12a "Flurförderzeuge"

Entsorgung/Recycling:

Die Entsorgung muss sachgerecht und umweltschonend, nach den gesetzlichen Bestimmungen erfolgen.

1.3 Lieferung eines unvollständigen Geräts gemäß der EG Verordnung 2006/42/EG



Entsprechend seiner Konstruktion gilt ein Kastengerät ohne Lieferung des MSR- Zubehörs als unvollständige Maschine gemäß der EG Verordnung 2006/42/EG und darf nur nach dem Einbau bzw. der Ausrüstung zur vollständigen Maschine in Betrieb gesetzt werden. Die Erstellung der EG Konformitätserklärung und das Anbringen des CE Zeichens müssen durch den Errichter oder seinen Beauftragten nach dem Zusammenbau zur vollständigen Maschine erfolgen.

1.4 Bestimmungsgemäße Verwendung, Einsatzbedingungen



Die Klima Kastengeräte sind ausschließlich zur Behandlung von Luft bzw. gasförmigen Medien nach den untenstehenden Kriterien zu verwenden.

- ◆ von sauberer Luft, wenig staubhaltiger oder wenig fetthaltiger Luft (Vorfiltrierung nach EN779 Güte G4)
- ◆ von leicht aggressiven Gasen und Dämpfen (Rücksprache mit dem Hersteller ist in jedem Fall erforderlich!)
- ◆ von gasförmigen Medien bis zu einer Dichte von 1,3 kg/m³
- ◆ von gasförmigen Medien bis zu einer relativen Feuchte von max. 95 %
- ◆ von gasförmigen Medien im Temperaturbereich von -20°C bis +70°C (andere Bereiche auf Anfrage!)
- ◆ von nicht explosionsfähigen gasförmigen Medien

WOWI-LX-AIR Klima Kastengeräte dürfen ausschließlich zur bestimmungsgemäßen Behandlung von Luft, d.h. Filtern, Erwärmen, Kühlen, Befeuchten, Entfeuchten und Fördern verwendet werden. Jegliche andere Verwendung wird ausdrücklich ausgeschlossen.

Alle vorgegebenen Grenzwerte für das Gerät und eingebaute Komponenten wie

z.B. Druck, Temperatur, Drehzahl und Geschwindigkeiten dürfen nicht überschritten werden. Diese entnehmen Sie bitte aus technischen Datenblättern oder von den Typschildern am Gerät.

Ein einmaliges Überschreiten der angegebenen Leistungsgrenzen hat zwangsweise eine Beschädigung der Einbauteile zur Folge und stellt danach eine Gefahr für die Weitere Betriebssicherheit des Gerätes dar.

2. Anlieferung



Nach Eintreffen der einzelnen Gerätemodule auf der Baustelle ist eine sofortige Überprüfung aller Teile auf eventuelle Transportschäden vorzunehmen.

Im Schadensfalle müssen umgehend der zuständige Transportunternehmer und der Lieferant benachrichtigt werden, und zwar innerhalb nachstehender Fristen:

- ◆ sichtbare Schäden: sofort, der Schaden ist auf den Transportpapieren (Lieferschein) zu dokumentieren. Bei Nichtbeachtung entfällt die Haftung.
- ◆ verdeckte Schäden: innerhalb 5 Arbeitstagen

Ebenso sind alle Teile gemäß den Versandpapieren und Stücklisten unmittelbar bei Anlieferung auf Vollständigkeit zu überprüfen. Bei fehlenden Teilen hat umgehend eine Mitteilung an den Lieferanten zu erfolgen.

3. Allgemein Gerätemodul Transport



Zum Entladen und Transportieren sind ausschließlich geeignete und zugelassene Hebezeuge zu verwenden.

Vermeiden Sie beim Anheben des Gerätemodules Verwindungen oder mechanische Beschädigungen des Gehäuses.

Beim Transport oder einer Zwischenlagerung ist darauf zu achten, dass die Oberflächen und Öffnungen witterungsgeschützt, trocken und sauber bleiben und vor Fremdeinwirkung geschützt sind.

Notwendige Schutzverpackungen sind so zu wählen, dass eine ausreichende Hinter Lüftung vorhanden und die Gefahr von Kondensat-Bildung ausgeschlossen ist.

3.1 Gerätemodule ohne Grundrahmen

Gerätemodule, die ohne Grundrahmen geliefert und auf Paletten versandt werden, müssen mit diesen Paletten bis zur Verwendungsstelle transportiert werden.

Ein ruckfreier Staplertransport muss sichergestellt sein.

Die Tragarme des Gabelstaplers oder Hubwagens müssen auch am anderen Ende unter dem Gerät greifen und dürfen nicht unter dem ungeschützten Geräte- oder Palettenboden liegen.

Bei Krantransport müssen die Geräte mit Tragegurten angehängt werden. Eventuell vorhandene Transporthilfen (z.B. Hölzer unterhalb des Gerätes) sind vor einem Kranzug zu entfernen.

Ein Abstandsgeschirr ist hierbei unbedingt zu verwenden, alternativ können Abstandquerriegel zwischen den Seilen verwendet werden.

Das Gewicht der einzelnen Transportblöcke ist der Gerätekarte zu entnehmen.

Werden kein Abstandsgeschirr oder Querriegel verwendet kommt es zu Beschädigungen an den Gerätegehäusen und Paneelen.

3.2 Gerätemodule mit Grundrahmen

Die Gerätemodule werden normalerweise mit Grundrahmen geliefert. Der Transport kann mittels Gabelstapler oder Kran erfolgen.

Ein ruckfreier Staplertransport muss sichergestellt sein.

Die Tragarme des Gabelstaplers oder Hubwagens müssen auch am anderen Ende unter dem Gerät greifen und dürfen nicht unter dem ungeschützten Geräte- oder Palettenboden liegen.

Es besteht die Möglichkeit, mittels Rohre im Grundrahmen und Transportgurte die Funktionsmodule zu heben. Eventuell vorhandene Transporthilfen (z.B. Hölzer unterhalb des Gerätes) sind vor einem Kranzug zu entfernen.

Ein Abstandsgeschirr ist hierbei unbedingt zu verwenden, alternativ können Abstandquerriegel zwischen den Seilen verwendet werden.

Das Gewicht der einzelnen Transportblöcke ist der Gerätekarte zu entnehmen.

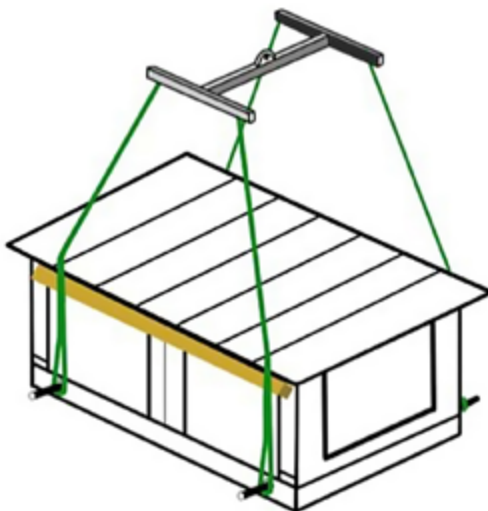


Werden kein Abstandsgeschirr oder Querriegel verwendet kommt es zu Beschädigungen an den Gerätegehäusen und Paneelen.

3.3 Gerätemodule mit Dachüberstand

Zusätzlich zu den vorher genannten Maßnahmen sind beim Krantransport von Geräten mit Dachüberstand dieser Überstand zur Gerätewand unter dem Überstand durch Kanthölzer (stärker als 50 mm) auszugleichen, um Beschädigungen des Daches durch die Zugseile bzw. Gurte zu vermeiden.

Das Gewicht der einzelnen Transportblöcke ist der Gerätekarte zu entnehmen.



3.4 Hinweise zum Transport mit Gabelstapler oder Hubwagen



Die Transporttätigkeit mit Flurförderfahrzeugen erfordert eine regelmäßige Unterweisung des beauftragten Personals nach den entsprechenden

Vor jeder Ladetätigkeit ist die Tragfähigkeit des Flurförderzeuges zu überprüfen!

Die Gabellänge des Flurförderfahrzeuges muss länger als die unterfahrene Tiefe des Transportgebindes bzw. Funktionsteiles sein. Zu kurze Gabeln verursachen Schäden an den Bodenpaneelen oder am Geräterahmen!

Bei Transport mit Hallenportal- oder Autokran ist folgendes zu beachten:

Die Transporttätigkeit mittels Kranen und Lastanschlagmitteln erfordert eine regelmäßige Unterweisung des beauftragten Personals nach den entsprechenden Unfallverhütungsvorschriften (in Deutschland VBG 9a "Lastaufnahmeeinrichtungen im Hebezugbetrieb")

Lebensgefahr! Der Aufenthalt von Personen unter schwebenden Lasten ist verboten.

Verwenden Sie beim direkten Lastanschlag (Unterschleifen der Last) ausschließlich zugelassene, unbeschädigte, textile Anschlagmittel mit ausreichender Größe. Anschlagmittel mit ausreichend großer Auflagefläche und Kantenschutz. (z.B. Hebebänder nach EN1492-1 oder Rundschlingen nach EN1492-2).

Die Verwendung von Anschlagketten oder Anschlagseilen für den Lastanschlag ist nicht zulässig!

4. Zwischenlagerung

Bei längeren Zwischenlagerungen sind Zusatzmaßnahmen zur Lagerung nach Rücksprache mit dem Hersteller erforderlich.

Eine Lagerung muss in trockenen belüfteten Räumen erfolgen. Die Transportfolie (falls vorhanden) ist so zu öffnen, dass eine ausreichende Luftzirkulation erfolgen kann und Kondensatbildung verhindert wird.

Geräte für Innenaufstellung dürfen nicht im Freien gelagert werden.

Geräte für Außenaufstellung können unter Beachtung nachstehender Punkte im Freien gelagert werden:

- ◆ Die Transportfolie ist so zu öffnen, dass eine ausreichende Luftzirkulation erfolgen kann und Kondensatbildung verhindert wird.
- ◆ Die offenen Stirnseiten der Geräteblöcke sind gegen Eindringen von Wasser zu schützen.
- ◆ Das Dach muss montiert sein.

Achtung!



Eine ungenügende Luftzirkulation zwischen Gerätewand und Folie kann zu Kondensatbildung und Weißrostausblühungen am Blech führen.

Bei einer Lagerung von mehr als 4 Wochen sind weitere Maßnahmen an den Geräten erforderlich.

Die Ventilatoren und Motoren sind alle 4 Wochen von Hand leicht zu drehen um Druckstellen an den Lagern zu verhindern.

Vor einer Inbetriebnahme der Geräte ist eine generelle Überprüfung aller Einbauteile erforderlich.

5. Allgemein Gerätemontage



Verschaffen Sie sich anhand der beigegeführten technischen Unterlagen einen Überblick über den Umfang und die Bezeichnung der einzelnen Funktionsteile (nachfolgend Module genannt). Die einzelnen Module sind zu Ihrer Identifikation mit den gleichen Modulnummern wie auf der technischen Freigabebezeichnung versehen.

Bei der Platzierung des Kastengerätes im Betriebsraum bzw. dem Betriebsfeld sind genügend große Abstände zwischen der Geräte-Bedienseite und den räumlichen Begrenzungen zur Wartung und Revision (möglichst min. 1x Gerätebreite) vorzusehen. Eine dauerhafte Zugänglich- bzw. Begehbarkeit muss gewährleistet sein.

Die Aufstellung eines Klima Kastengerätes ist ausschließlich auf einem geeigneten Fundament oder einer geeigneten Unterkonstruktion vorzunehmen.

Die Übernahme von statischen oder dynamischen Gebäudefunktionen durch ein Klima Kastengerät ist auszuschließen. Bei dadurch entstehenden Beschädigungen an den Geräten oder Folgeschäden am Gebäude erlischt die Gewährleistungsverpflichtung.

- ◆ Bei der Ausführung des Fundamentes oder der Unterkonstruktion ist neben den baustatischen Anforderungen zusätzlich folgendes zu berücksichtigen:
- ◆ Die Aufstellungsoberfläche muss eben und verwindungsfrei sein.
- ◆ Das Höhenniveau zwischen der Aufstellungsfläche und dem Boden muss eine fachgerechte Abteilung des Kondensatwassers von den Funktionsteilen ermöglichen.



Achtung! Siphonhöhe beachten! Siehe hierzu Kapitel 6.6 "Kondensat-Anschluss".

Werden zwischen dem Klima Kastengerät und der Aufstellungsfläche dämmende Unterlagen zur Körperschallreduzierung eingebracht, ist wie folgt vorzugehen:

- ◆ Aufzeichnen des gesamten Gerätegrundrisses auf der bereits gereinigten Aufstellungsfläche.
- ◆ Dämmmaterial entsprechend Verlegeplan des Herstellers innerhalb des aufgezeichneten Gerätegrundrisses einlagig auslegen bzw. auf die Grundrissfläche aufkleben.
- ◆ Einzelne Funktionsteile jeweils nacheinander auf der Dämmoberfläche aufstellen, einzeln nacheinander fluchtend ausrichten.
- ◆ Nach dem Ausrichten sind Funktionsteile mittels des mitgelieferten Dichtungs- und Verbindungsmaterials mechanisch zu verbinden.

Bei der Auslegung des (bauseits) verwendeten Dämpfungssystems muss die Frequenz der Schwingungsquelle genügend weit von der Eigenfrequenz der Unterbaukonstruktion bzw. des Fundamentes entfernt sein.

Eine Aufstellung der Geräte auf Federelemente ist nur in Abstimmung mit dem Herstellers möglich (Anpassung des Grundrahmens erforderlich).

5.1 Mindestfreiraum auf Bedienseite

Zum Auszug von Filtern, Registern oder zur Demontage der Ventilatoreinheit sollte auf der Bedienungs- und Wartungsseite mindestens ein Freiraum von 1x der Gerätebreite vorhanden sein.

Beim Anschluss der Verrohrungen ist auf die erforderlichen Abstände zum Öffnen von Revisionsdeckel und Türen zu achten. Bei ausziehbaren Wärmetauschern und anderen Komponenten ist darauf zu achten, dass die Anschlussverrohrung die Ausziehbarkeit gewährleistet.

Wenn möglich, die Anschlussseite der Register auf die Rückseite des Gerätes ausführen, da dann keine Behinderungen auf der Revisionsseite vorhanden sind.

5.2 Modulmontage

Entfernen Sie eventuell vorhandene Transportfüße erst nach dem Verbringen der Module zum Aufstellungsort.

Das benötigte Verbindungs- und Dichtungsmaterial befindet sich in der Regel im (Zuluft-) Ventilatormodul.

Ausrichtungen der einzelnen Module untereinander. Vor dem endgültigen Festziehen nochmals die Flucht zum Vorgängermodul überprüfen.

Durch Montagearbeiten entstandene lose Metallteile (z.B. Bohrspäne) müssen restlos aus den Modulen entfernt werden um Kontaktkorrosion zu vermeiden.

Die Schutzfolie der Außenflächen ist nach der Montage schnellstens zu entfernen.

5.3 Anschlüsse der Luftkanäle – Jalousieklappen

An Klima Kastengeräten sind werksseitig ausschließlich Dämmstutzen sowie gedämmte Anschlüsse an den außen montierten Jalousieklappen zur mechanischen Entkopplung verbaut.

Der Anschluss der Luftkanäle an die Geräteanschlüsse muss ausschließlich mittels Dämmstutzen erfolgen.

Darüber hinaus müssen alle elektrisch nicht leitenden Verbindungsstellen der Kanalanschlüsse mit Potentialausgleichsleitern überbrückt werden.

Außenliegende Außenluft-Jalousieklappen sind entsprechend doppelschalig zu isolieren damit Kondensatbildung grundsätzlich verhindert wird.

5.4 Montage von Filtereinheiten

Zum Schutz vor Beschädigungen sind die Filtertaschen nicht in den installierten Filterrahmen montiert, sondern werden in der Originalverpackung im Gerätemodul mitgeliefert. Der richtige Filtertyp und die Filterklasse sind anhand des am Filtermodule angebrachten Typenschilds zu prüfen.

Die Filterelemente werden mittels der breiten Spannklammern in den Einbaurahmen befestigt. Der Einbau erfolgt durch das Drücken auf die Spannklammern. Es muss auf luftdichten Einbau geachtet werden

Beim Einbau ist eine Beschädigung der Filteroberfläche und der Dichtungen des installierten Filterrahmens unbedingt zu vermeiden, da sonst die Filter im Betriebsfall reißen können und die Filterklasse nicht gewährleistet ist.

Weitere Hinweise sind hierzu im Kapitel 10.3 "Filter (Panel-, Taschen-, Aktivkohlefilter)" zu finden.

5.5 Elektrische Installation und Potentialausgleich

Die elektrischen Anschlüsse der im Gerät eingebauten elektrischen Verbraucher wie Elektromotoren für Ventilatoren und Pumpen, Elektrolufterhitzer, Stellmotor usw. sind entsprechend der Angaben der Hersteller sowie den einschlägigen Bestimmungen der Energieversorgungsunternehmen anzuschließen.

Bereits teilmontierte Potentialausgleichsleiter an den elastischen Stutzen von Ventilatormodulen und den Dämmstutzen an den Kanalanschlüssen sind fachgerecht zu befestigen und auf ihre galvanische Verbindung hin zu überprüfen. Darüber hinaus müssen alle elektrisch nicht leitenden Verbindungsstellen mit Potentialausgleichsleitern überbrückt werden.



Achtung!

Das Gerät ist an mindestens zwei Stellen in den örtlichen Potentialausgleich des Gebäudes einzubinden.

Alle elektrischen Anschlussarbeiten sind ausschließlich durch ausgebildetes Fachpersonal durchzuführen und durch einen unabhängigen Dritten zu überprüfen. Dies betrifft auch die erforderlichen Schutzleiterverbindungen.



Achtung!

Schutzleiterprüfung durchführen!

Zusätzliche Kabeldurchführungen durch die Gehäusewandungen sind mittels handelsüblichen metrischen Kabelverschraubungen luftdicht vorzunehmen.



Achtung!

Keine Metallverschraubungen bei Kunststoff-Anschlusskästen verwenden! Die Netzspannung muss mit den Angaben der Typschilder übereinstimmen.

Beim Anschluss der Lichtschalter ist darauf zu achten, dass eine externe Spannungsversorgung für die Beleuchtung vorhanden ist, da im Revisions- und Wartungsfall alle Arbeitsmaschinen All-polig von der Spannungsversorgung des Kastengerätes zu trennen sind.

Reparatur- & Revisionsschalter sind nach dem Anschließen in NULL-Stellung (AUS) zu schalten und gegen unbeabsichtigtes Einschalten zu sichern.

Freischwingende Funktionsteile sind bei nachträglicher (nicht werksseitiger) Verkabelung mit ausreichend langen Kabeln zu versehen, um ein Abreißen zu verhindern.

Steckbare elektrische Verbindung sind auf ihre mechanische Verriegelung zu prüfen dies gilt auch für den nachträglichen Einbau.



Achtung!

Bei Außen aufgestellten Kastengeräten muss geprüft werden, in wie weit das Gerät mit einem Blitzschutz versehen werden muss und dieser Blitzschutz gegebenenfalls eingebaut werden!

Weitere Informationen zum elektrischen Zubehör der RLT- Geräte finden Sie im Kapitel 10.13

6. Montage sonstiges Zubehör

Zubehör wie Stellmotor, Klappen, Manometer, Fühler etc. werden aus Transportgründen teilweise lose mitgeliefert. Die Montage erfolgt entsprechend den Herstellervorgaben, zu entnehmen der beigelegten Anleitungen.

6.1 Hydraulische Schaltungen bei Wärmetauschern

Die zum Anschluss eines Lamellenwärmetauschers verwendete hydraulische Schaltung ist abhängig vom vorhandenen Rohrnetz und der möglichen Regelungsstrategien. Grundsätzlich sind die folgenden hydraulischen Schaltungen realisierbar.

6.2 Umlenkschaltung

Die Leistungsregelung des Wärmetauschers erfolgt hier über die Änderung des Massenstroms des Mediums (Wasser oder Wasser/Glycol). Der Massenstrom ist im Verbraucherkreis variabel, im Primärkreis konstant. Es liegen annähernd konstante Druckverhältnisse im Rohrnetz vor, so dass eine gegenseitige Beeinflussung der Regelkreise im Notfall nicht zu erwarten ist.

6.3 Beimischschaltung

Die Leistungsregelung des Wärmetauschers erfolgt über die Änderung der Vorlauftemperatur. Der Massenstrom des Mediums (Wasser oder Wasser/Glycol) ist im Verbraucherkreis konstant, im Primärkreis dagegen variabel. Eine gegenseitige Beeinflussung der Regelkreise ist möglich.

6.4 Einspritzschaltung

Die Leistungsregelung des Wärmetauschers erfolgt durch die Änderung der Vorlauftemperatur. Der Massenstrom des Mediums (Wasser oder Wasser/Glycol) ist im Primär- und im Verbraucherkreis konstant. Grundsätzlich ist eine gegenseitige Beeinflussung der Regelkreise möglich.

6.5 Anschlüsse der Heiz- und Kühlwasserleitungen

Die Montage der Verrohrung muss spannungsfrei erfolgen. Die bauseitigen Rohranschlüsse sind so auszuführen, dass sie keine Schwingungen vom Gerät zum Rohrleitungssystem oder umgekehrt übertragen. Auch der Anschluss an den Wärmetauscher selbst muss spannungsfrei sein.

Bei der Montage der Heiz- und Kühlwasserrohrung ist darauf zu achten, dass die Ein- und Austrittsstutzen (Vorlauf und Rücklauf) nicht verwechselt werden (Gegenstromprinzip mit Wassereintritt auf Luftaustrittsseite, siehe entsprechende Aufkleber Vor- und Rücklauf).



Achtung!

Bei ausziehbaren Wärmetauschern ist die Verrohrung so auszuführen, dass zu Revisionszwecken die Ausziehbarkeit jederzeit gewährleistet ist.

Die Leitungen sollten, so angeordnet werden, dass sie im Bedienbereich des Gerätes leicht abgeflanscht werden können. Sie sollten deshalb oberhalb des Klimagerätes geflanscht sein.

Je nach akustischen Anforderungen sollten die Leitungen mit oder ohne elastische Zwischenstücke (Kompensatoren) angeschlossen werden.

Die Verrohrung sollte so gewählt werden, dass eine leichte Entlüftung und Entleerung des Systems möglich ist. Wenn an den Wärmetauschern selbst keine Entlüftungs- und Entleerungsstopfen vorhanden sind, müssen diese im Rohrsystem eingebaut werden.



Achtung!

Vorschweißflansche als Gegenflansche der Wärmetauscheranschlüsse dürfen nicht in am Wärmetauscher verschraubten Zustand verschweißt werden (Gefährdung der Eindichtung des Gewindeflansches).

Beim Anschluss von Gewindeflansche sind die Anschlussstutzen der Wärmetauscher mit einer Rohrzange gegen zuhalten, um Beschädigungen zu vermeiden.

6.6 Kondensat-Anschluss

Sind Kondensat-, Ab- und Überlaufleitungen vorhanden (z.B. am Kühler- Tropfenabscheider-Modul), so ist beim Anschließen darauf zu achten, dass die außenliegenden Anschlussstutzen mit einem Siphon mit Rückschlagsicherung und Selbstfüllung angeschlossen werden. Die Standhöhe des jeweiligen Siphons muss auf den Unter- bzw. Überdruck des Kastengeräts ausgelegt, damit ein Ansaugen bzw. Ausblasen von Luft aus der angeschlossenen Abwasserleitung verhindert wird. Die Ableitung des Kondensats muss drucklos erfolgen.

Der Siphon sollte vor der Inbetriebnahme mit Wasser gefüllt und der Füllstand regelmäßig überprüft werden.

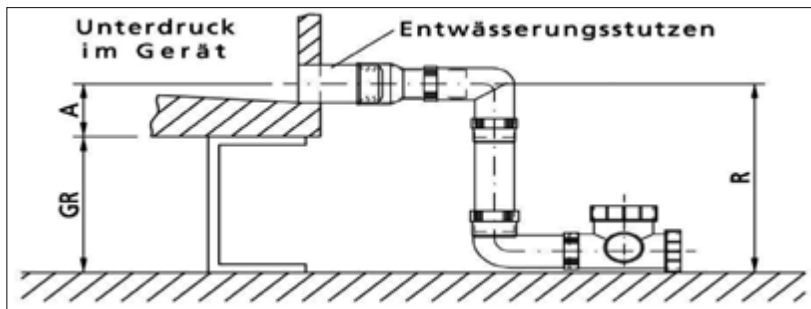


Achtung!

Die Siphon-Abflaufleitungen sind über einen freien Ablauf an das Abwassernetz anzuschließen!

Grundrahmenhöhenberechnung für Siphon

Saugseitiger Siphon:



Beispiel: Unterdruck am Entwässerungsstutzen 1.500 Pa und Abstand A beträgt 40 mm (bauartbedingt beträgt das Maß R mind. 140 mm)

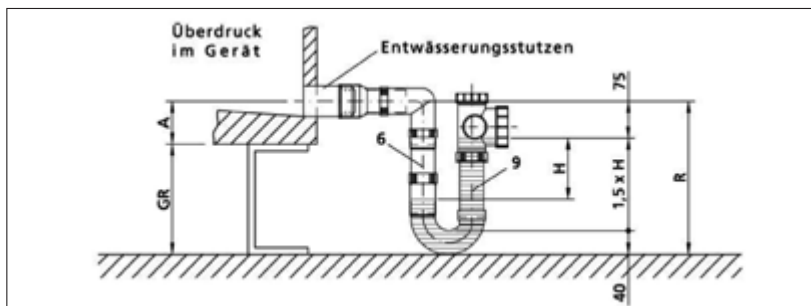
$$R = \frac{P}{10} + A = \frac{1500}{10} + 40 = 190 \text{ (mm)}$$

$$GR = R - A = 190 - 40 = 150 \text{ (mm)}$$

Falls der Entwässerungsstutzen durch den Geräteboden geführt ist, muss zur Ermittlung der Grundrahmenhöhe Der Abstand A in der Formel mit negativem Vorzeichen eingesetzt werden.

Eine geringere Bauhöhe kann durch das Schrägstellen Des Standrohres erreicht werden.

Druckseitiger Siphon:



(Abbildungserlaubnis mit freundlicher Genehmigung
© by Klima-Komponenten-Küch GmbH, www.kugelsiphon.de)

Beispiel: Überdruck am Entwässerungsstutzen 1.000 Pa und Abstand A beträgt 40 mm

$$H = \frac{P}{10} = \frac{1000}{10} = 100 \text{ (mm)}$$

Der Abstand zwischen Einlaufmitte des Siphons und Fußboden muss $\geq R$ (mind. 215 mm sein).

$$R = \frac{P \times 1,5}{10} + 115 \text{ mm (75+40mm siehe Skizze)}$$

$$R = \frac{1000 \cdot 1,5}{10} + 115 \text{ mm} = 265 \text{ mm}$$

Daraus ergibt sich eine mind. Grundrahmenhöhe

GR: $R - A = 265 \text{ mm} - 40 \text{ mm} = 225 \text{ mm}$

Die Siphons dürfen nur mit einem Abstand von maximal 1m zum Ablauf der Kondensatablaufwanne installiert werden.

Weitere wichtige Hinweise zu den einzelnen Besonderheiten der Funktionsteile

7. Vor Inbetriebnahme

Das Gerät darf nur in Betrieb genommen werden, wenn es nach der vorliegenden Transport- und Montagevorschrift zusammengebaut und aufgestellt wurde. Es müssen sämtliche erforderlichen Schutzeinrichtungen montiert und wirksam sein.

7.1 Allgemeine Inbetriebnahme-Hinweise

Vor der Inbetriebnahme des Klima Kastengeräts müssen folgende wesentliche Punkte auf jeden Fall sichergestellt werden:

- ◆ Offene Luftanschlüsse, freie Ansaugöffnungen
- ◆ Türen geschlossen bzw. Türschutzgitter montiert
- ◆ Transportsicherungen der Ventilatoren entfernt
- ◆ Freilauf der Ventilatorenlaufräder
- ◆ Ventile der Wärmetauschereinheit geschlossen
- ◆ Schraubverbindungen aller Anschlüsse geprüft
- ◆ Elektroheizregister erst nach Ventilatorablauf freischalten
- ◆ Evtl. noch vorhandene Schutzfolien entfernt
- ◆ Optische Prüfung der Gerätedichtungen auf Beschädigungen



Achtung!

Sollten die Punkte der o.g. Checkliste nicht überprüft werden, können bei der nachfolgenden Erstinbetriebnahme gefährliche Anlagenzustände auftreten!

Alle weiteren Informationen zur Inbetriebnahme der Kastengeräte finden sie im

8. Wartung und Reinigung



Die in dieser Anleitung angegebenen Wartungsintervalle beziehen sich grundsätzlich auf die Förderung von normal verschmutzter Luft. Sollte das Klimagerät besonders verschmutzte Luft fördern, dann verkürzen sich die Wartungsintervalle dementsprechend.

Vor Durchführung der Wartungsarbeiten ist darauf zu achten, das:

- ◆ Ventilatoren und andere elektrisch betriebene Komponenten ordnungsgemäß Stillsetzen und All-polig vom Netz trennen!
- ◆ Stillstand der Laufräder abwarten!
- ◆ Anlage gegen Wiedereinschalten sichern!
- ◆ Wasserkreislauf Stillsetzen und gegen Wiedereinschalten sichern!
- ◆ Wärmetauscher abkühlen lassen!

Hinweise zur Wartung der Funktionsteile finden Sie im Kapitel 10 "Besondere Hinweise zu Einbauteilen"

8.1 Allgemeine Reinigungshinweise



Achtung!

Um den hygienisch einwandfreien Zustand der Geräte zu garantieren müssen folgende Punkte unbedingt beachtet werden.

Die Reinigungsarbeiten dürfen nur durch qualifiziertes und besonders geschultes Fachpersonal (in Deutschland nach VDI 6022) durchgeführt werden.

An den Klima Kastengeräten sind zu folgenden Zeiten Hygieneinspektionen durchzuführen:

Nach der Erstinbetriebnahme

- ◆ bei Geräten mit Luftbefeuchtung: alle 2 Jahre
- ◆ ohne Luftbefeuchtung: alle 3 Jahre

Die regelmäßig durchzuführenden Hygieneinspektionen haben das Ziel, Hygienemängel am Klima Kastengerät frühzeitig zu erkennen und durch geeignete Maßnahmen zu beheben.

Die Ergebnisse der Überprüfung des Hygienezustands, die Reinigung und Desinfektion des Gerätes sind in geeigneter Form (z.B. Betriebstagebuch) zu dokumentieren.

Die maßgebliche Vorschrift für die hygienischen Anforderungen an die Klima Kastengeräten ist die VDI 6022. Sie ist der Leitfaden für die hier vorliegenden Hinweise. Alle Arbeiten sind nach der neuesten Fassung dieser VDI-Richtlinie durchzuführen.

Anweisung zu Reinigung und Hygieneinspektion der einzelnen Funktionsteile des Klima Kastengerätes finden Sie im Kapitel 10 "Besondere Hinweise zu Einbauteilen".

9. Technische Gerätebeschreibung

9.1 Gehäuse 40 mm

Geeignet für Innen- und Außenaufstellung. Gehäusepaneele doppelwandig, standardmäßig voll-verzinkt, Sondergehäuse mit Pulverbeschichtung oder Edelstahl optional lieferbar. Rahmenlose Bauweise ohne Rahmenprofile. Konventionelle Bauweisen mit Rahmenprofilen verursachen hohe Wärmeverluste, da die Profile einen direkten Wärmeübergang zwischen Innen- und Außenoberfläche bedeuten. Aufwendige thermische Entkopplungsmaßnahmen entfallen bei rahmenloser Bauweise! Die Gehäuse sind innen vollkommen glatt, optimal geeignet für Reinigungs- und Wartungsarbeiten. Die Klimageräte eignen sich besonders für den Einsatz in Hygiene- oder Reinraumbereichen. Einfach zerlegbare Kubben-Gehäuse. Die Türen und abnehmbare Paneele werden mit umlaufender EPDM-Hohlkammerdichtung abgedichtet. Abnehmbare Türen bis 1,3 m Höhe sind mit außenliegenden Vorreißern aus Kunststoff fixiert. Bei einer Gerätehöhe über 1,3 m oder auf Wunsch können Türen mit

Scharnier, Druckentlastung, Fangvorrichtung und abschließbaren Türhebel eingebaut werden. Das Verbinden der Module erfolgt mit metrischen selbstsichernden M8 Sechskantschrauben. Der Gehäuseaufbau und dessen schall- und wärmetechnischen Parameter entsprechen den Vorschriften DIN EN 1886, VDI 3803 und 6022 sowie der RLT- Richtlinie 01.

Geräteausführung : alle Teile vollkommen recyclebar
 Blechstärke : 2 x 1,0 mm vollverzinkt, geeignet für Außenaufstellung.
 Isolierung : Steinwolle nicht brennbar Klasse A1 DIN 4102
 Isolierstärke : 40 mm (auch 60mm lieferbar)

Wärmebrückenfaktor : $K_b = 0,51$
 (TB3) Wärmeleitfähigkeit : 0,04 W/mK
 Wärmedurchgangszahl : 0,59 W/m²K

Einfügedämmmaß De [dB] nach EN 13053

Frequenz [Hz]	125	250	500	1000	2000	4000	8000
De [dB]	15	26	28	30	32	36	40

9.2 Gehäuse 60 mm

Geeignet für Innen- und Außenaufstellung. Gehäusepaneele doppelwandig, standardmäßig voll-verzinkt, modularer Aufbau. Die Gehäuseinnenseite und der Modulstoß sind vollkommen glattflächig und im gleichen lichten Querschnitt ausgeführt, optimal geeignet für hochwertige hygienische Anforderung. Die schwimmend gelagerte Innenhülle reduziert die Schall- bzw. Wärmeübertragung auf ein Minimum. Türen mit Scharnier und abschließbaren Hebelgriffen. Das Verbinden der Module erfolgt mit metrischen selbstsichernden M8 Sechskantschrauben. Der Gehäuseaufbau und dessen schall- und wärmetechnischen Parameter entsprechen den Vorschriften DIN EN 1886, VDI 3803 und 6022 sowie der RLT- Richtlinie 01.

Geräteausführung : alle Teile vollkommen recyclebar
 Blechstärke : 2 x 1,0 mm vollverzinkt
 Isolierung : Steinwolle nicht brennbar Klasse A1 DIN 4102
 Isolierstärke : 60 mm

Modellboxmessung durch TÜV Süddeutschland im Juli 2010 (Modellboxdaten) :

Wärmedurchgang U : T2 Wärmeverlust über Oberfläche des Gerätes
 Wärmebrückenfaktor k_b : TB2 Faktor für Kondensatneigung des RLT-Gerätes
 Gehäusedichtigkeitsklasse : L2 (M)
 Gehäuseklasse : D1 (M)
 Filter-Bypaß-Leckage : F9

Gehäuseschalldämmung

Frequenz [Hz]	125	250	500	1000	2000	4000	8000
De [dB]	15	24	32	38	39	45	46

10. Detaillierte Hinweise zu den einzelnen Komponenten

10.1 Jalousieklappen und Dämmstutzen

Jalousieklappen im RLT-Gerät dienen zur Steuerung der Luftströme in bzw. aus dem RLT-Gerät in das angeschlossene Kanalnetz sowie der Regulierung der einzelnen Luftmengen bei optional vorhandenen Mischluftkammern oder Bypass Regelungen für Plattenwärmetauscher. Außenliegenden Jalousieklappen der Gerätebaureihen sind für den mechanisch-entkoppelten

Kanalanschluss konzipiert.

Anschlussstutzen am RLT-Gerät ermöglichen ebenso den mechanisch entkoppelten Anschluss der Kanäle des Lüftungssystems.

10.1.1 Sicherheitshinweis



Sicherheitshinweise in Kapitel 1.1 und allgemeine Inbetriebnahmehinweise in Kapitel 1.2 sind unbedingt zu beachten!

Vor Herstellung der Verbindung zur Stromversorgung, ist die Erstinbetriebnahme nach VDE-Richtlinie durchzuführen.

Vorsicht: Quetschgefahr!

An außenliegenden Jalousieklappen von RLT-Geräten müssen vorhandene außenliegende Gestänge oder Zahnräder zwecks Fingerschutz abgedeckt sein.

Motorangetriebene Jalousieklappen sind während der Arbeiten daran gegen unbeabsichtigtes Schließen zu sichern (ggf. Stellmotor von elektrischen Netz trennen, mechanische Schließ Sperre).

10.1.2 Inbetriebnahme der Jalousieklappen

Verbindungen und Verschrauben auf korrekten, festen Sitz prüfen.

Stellmotoren bzw. Gestänge so einstellen, dass die Lamellen der Jalousieklappe einen Drehwinkel von ca. 90° beschreiben und beim Schließen Ihre Endposition erreichen. Der korrekte Sitz und die Funktion der Verbindungsgestänge muss gewährleistet sein.

Bei Kastengeräte in Außenaufstellung sind die Außenluftklappen innerhalb des Gerätes anzuordnen. Bei innen aufgestellten Kastengeräten sind die außenliegende Außenluft-Jalousieklappen entsprechend doppelschalig zu isolieren damit Kondensat-Bildung grundsätzlich verhindert wird.

Vorhandenen Dichtungen sollten sauber und plan anliegen.

Außen befindliche Stellmotoren auf ausgeführten Achsen sind zwecks Wartung gut erreichbar zu montieren.

An innen befindlichen Stellmotoren sind Anschlusskabel mittels der vorgesehenen Kabeldurchführungen nach außen zu führen.

Montagehinweise des Stellmotorherstellers sind grundsätzlich zu beachten.

10.1.3 Kanalanschluss an Dämmstutzen

Die Kanalanschlüsse des RLT-Gerätes sind zwingend schwingungsentkoppelt auszuführen.

Dämmstutzen (mit Moosgummi-Dichtstreifen) sind mechanisch entkoppelt mittels beiliegenden Schrauben und Dämmgulast-Scheiben mit dem Kanalnetz zu verbinden.

Potentialausgleiche sind zur Überbrückung des Dämmstutzens gemäß VDE- Vorschriften gut sichtbar zu montieren.

10.1.4 Bedienung der Jalousieklappen

Manuelle Klappenfeststellhebel sind entsprechend der gewünschten Klappen- stellung einzustellen und zu arretieren. Ggf. ist die vorherige Stellung markieren.

Motorgetriebene Klappen werden von der zentralen Geräterege lung gesteuert. Leichtgängigkeit der Jalousieklappen regelmäßig prüfen.

10.1.5 Wartungs- und Reinigungsmaßnahmen

Jalousieklappen sind mechanisch bewegte Anlagenteile, daher sind regelmäßige Kontrollen der Stellmotore, Gestänge, Zahnräder und Lamellenlagerung notwendig.

Flexible sowie Dämmstutzen sind statische Komponenten, die optisch auf Unversehrtheit und Dichtigkeit geprüft werden sollten

Wartungsmaßnahmen	periodisch 3 Monate	bei Bedarf	Hygiene- inspektion
Klappen auf Funktion, Verschmutzung, Defekte und Korrosion prüfen			x
Fester Sitz der Gestänge, Zahnräder und Stellmotoren prüfen	x		
Lagerung der Klappenlamellen prüfen, Messinglager ggf. nachschmieren (Klappen mit Zahnradantrieb nicht fetten oder ölen)	x		
Klappen reinigen		x	
Stutzen auf Funktion, Verschmutzung und Defekte prüfen	x		x
Fester Sitz der Verbindungsschrauben, Rahmen und Potentialausgleiche prüfen	x		
Stutzen ggf. reinigen		x	

Verwendbare Reinigungsmittel siehe Kapitel 8.1 "Allgemeine Reinigungshinweise"

Diese Reinigungsmittel sollten nicht die Materialien bzw. deren Oberflächen beschädigen. Bei Einsatz der RLT-Geräte in hygienisch sensiblen bzw. prozesstechnisch relevanten Anlagen ist die Verträglichkeit mit dem Einsatzbedingungen zu prüfen.

10.2 Ventilatoren

Ventilatoren im RLT-Gerät fördern die jeweiligen Volumenströme aus und ins Kanalnetz und stellen somit die Funktion des RLT-Gerätes sicher. Mittels einer Drehzahl-Regelung des Ventilators lassen sich die Volumenströme entsprechend des Luftbedarfs steuern.

10.2.1 Sicherheitshinweise



Sicherheitshinweise in Kapitel 1.1-2 und allgemeine Inbetriebnahmehinweise in Kapitel 7 sind unbedingt zu beachten!

Vor Herstellung der Verbindung zur Stromversorgung, ist die Erstinbetriebnahme nach VDE-Richtlinie durchzuführen.

Bei Zugang in die Ventilatorkammern sind grundsätzlich die zugehörigen Reparaturschalter auf NULL-Stellung (AUS) zu stellen und gegen Wiedereinschalten zu sichern.

Betreiben der Ventilatoren ist ausschließlich im eingebauten Zustand sowie mit vorschriftsmäßig montierter Schutzeinrichtung (Türschutzgitter, Keilriemenschutz, Ansaug- bzw. Ausblassechutz) zulässig. Das Gerät ist nach Abschluss von Arbeiten auf liegende gebliebenes Werkzeug, Fremdkörper und Verschmutzung zu prüfen. Dieses ist zu entfernen.

Bei Außentemperaturen unter 5 °C sind vor der Inbetriebnahme der Ventilatoren die Wärmerückgewinnung, Erhitzer sowie deren Frostschutzeinrichtungen zu prüfen und entsprechend in Betrieb zu setzen, damit Frostschäden am Gerät und der RLT-Anlage verhindert werden.

10.2.2 Inbetriebnahme direktangetriebene Ventilatoren

Befestigungselemente, Verbindungen der Ventilatoreinheit sind auf korrekten, festen Sitz zu prüfen.

- ◆ Ventilatorbefestigung
- ◆ Motorbefestigung
- ◆ Ansaugdüse und Laufrad (gleichmäßiges Spaltmaß)
- ◆ Schwingungsdämpfer (Transportsicherungen entfernen, auf Verkantung achten)
- ◆ Ansaugstutzen bzw. Ausblassestutzen bei Gehäuseventilatoren

Alle beweglichen Teile sind auf Leichtgängigkeit und gleichmäßigen Rundlauf zu prüfen.

- ◆ Motor- und Ventilatorlager
- ◆ Ventilatorlaufrad
- ◆ Schwingungsdämpfung

Vor der Herstellung des elektrischen Anschlusses ist die Versorgungsspannung sowie Netzfrequenz mit den Typenschilddaten des Motors bzw. EC-Controllers auf Übereinstimmung zu prüfen.

10.2.3 Anschluss von AC-Motoren

Bei AC-Motoren sind Verschaltung und Motorschutz gemäß den angebrachten Typenschildern zu prüfen und herzustellen. Die Kapazität des Betriebskondensators bei 1-phasigen AC-Motoren ist einzuhalten.

Die Drehrichtung des Ventilators ist anhand des angebrachten Drehrichtungspfeils kontrollieren. Eine falsche Drehrichtung kann zur Überlastung des Antriebsmotors führen.

10.2.4 Anschluss EC-Ventilatoren

Der Anschluss von EC-Ventilatoren hat gemäß des beigefügten Schaltplanes zu erfolgen. Je Kabelverschraubung ist nur ein Kabel ins Klemmbrett des Controllers einzuführen. Versorgungs- und Steuerleitungen sind in getrennten Kabeln von der Regelung zum EC-Controller zu führen.

Die EC-Controller sind gemäß der beiliegenden Herstelleranleitung auf die gewünschten Betriebszustände zu parametrieren und gegen unbefugtes Ändern zu sichern (Programmierpasswort).

10.2.5 Anschluss Frequenzumformer gesteuerten AC-Motoren

Einige Frequenzumformer erfordern geschirmte Verkabelung zwischen dem Motor und Frequenzumformer, ggf. einschließlich Reparaturschalter.

Bei AC-Motoren sind Verschaltung und Motorschutz gemäß den angebrachten Typenschildern zu prüfen und herzustellen.

Angeschlossene Frequenzumformer sind gemäß der beiliegenden Herstelleranleitung auf die gewünschten Betriebszustände zu parametrieren und gegen unbefugtes Ändern zu sichern (Programmierpasswort).

Die Drehrichtung des Ventilators ist anhand des angebrachten Drehrichtungspfeils kontrollieren. Eine falsche Drehrichtung kann zur Überlastung des Antriebsmotors führen.

Bei drehzahlsteuerbarem Antrieb der Ventilatoren darf die maximale Ventilatorumdrehzahl gemäß Typenschild nicht überschritten werden.

10.2.6 Weitere Maßnahmen

Vor dem Einschalten der Spannungsversorgung sind alle Anlagenkomponenten auf ihren betriebsbereiten Zustand zu überprüfen und einzustellen.

Während der Inbetriebsetzung ist die korrekte Funktion des Ventilators zu überwachen (Luftförderung, Laufruhe, Vibrationen bzw. Unwuchten).

Nach erfolgter Inbetriebsetzung des Ventilators sind die Stromaufnahme über alle angeschlossenen Phasen zu prüfen und zu dokumentieren.



Achtung!

Bei RLT-Geräten miterhöhten, hygienischen Anforderungen (z.B. DIN 1946 Teil 4) ist eine Volumenstromanzeige am jeweiligen Ventilator oder im Schaltschrank zur Darstellung der Soll- und Ist-Werte unbedingt erforderlich und ist sofern nicht im Lieferumfang des Gerätes enthalten, bauseits zu realisieren.

10.2.7 Bedienung von Ventilatoren

Die Ventilatoren sind während des Betriebs auf ihre korrekte Funktion hin zu überwachen.

Auftretende Vibrationen, Druckschwankungen oder anderweitige Abweichungen von den vorgesehenen Betriebsparametern sind zu überprüfen

10.2.8 Wartung und Reinigung von Ventilatoren

Unabhängig von der Bauart und Baugröße ist der Ventilator in den ersten vier bis zwölf Betriebswochen auf folgende Punkte hin zu überwachen:

- ◆ Laufruhe, ungewöhnliche Geräusche, Vibrationen
- ◆ Befestigung des Ventilators, des Motors und der Schwingungsdämpfer

Der Ventilator als mechanisch schnell bewegtes Bauteil bedarf regelmäßiger Überwachung sowie eines dreimonatigen Wartungsintervalls. Bei Abweichungen von den standardmäßigen Betriebsbedingungen (Lufttemperatur, erhöhte Staubbelastung oder durchgängig hohe Luftfeuchtigkeit) bzw. bei fortlaufendem 24-Stunden-Betrieb ist ein entsprechend kürzeres Wartungsintervall zu wählen.

Wartungsmaßnahmen Ventilator	periodisch 3 Monate	bei Bedarf	Hygiene- inspektion
Ventilator auf Verschmutzung, mechanische Defekte, Korrosion sowie Befestigung prüfen	x		x
Gleichmäßigen Spaltabstand bei freilaufenden Räder überprüfen	x		
Ventilatorgehäuse und Laufrad ggf. reinigen	x		
Laufrad auf vorhandene Unwuchten prüfen	x		
Laufruhe und Lagerung auf Geräusche prüfen	x		x
Lager ggf. nachschmieren oder ersetzen		x	
Flexiblen Stutzen auf Dichtheit und mechanische Verletzung prüfen	x		
Schwingungsdämpfer auf Funktion prüfen	x		
Vorhandensein und Befestigungen der Schutzeinrichtungen prüfen	x		
Entwässerung auf Funktion prüfen	x		x

Wartungsmaßnahmen Antriebsmotor	periodisch 3 Monate	bei Bedarf	Hygiene- inspektion
Motor auf Verschmutzung, mechanische Defekte, Korrosion sowie Befestigung prüfen	x		x
Motor reinigen		x	
Drehrichtung des Motors prüfen	x		
Laufruhe und Lagerung auf Geräusche prüfen	x		
Lager ggf. nachschmieren oder ersetzen		x	
Stromaufnahme überprüfen	x		
Elektrische Verbindungen auf Korrosion und Festsitz prüfen	x		

Wartungsmaßnahmen Antriebskupplung	periodisch 3 Monate	bei Bedarf	Hygiene- inspektion
Antriebskupplung auf Verschmutzung, mechanische Defekte, Korrosion sowie Befestigung prüfen	x		x
Antriebskupplung ggf. gemäß Herstelleranleitung nachstellen		x	
Antriebskupplung ggf. reinigen		x	
Temperatur nach Betrieb prüfen	x		
Öl ggf. wechseln		x	

Verwendbare Reinigungsmittel siehe Kapitel 8.1 "Allgemeine Reinigungshinweise".

Diese Reinigungsmittel sollten nicht die Materialien bzw. deren Oberflächen beschädigen. Bei Einsatz der RLT-Geräte in hygienisch sensiblen bzw. prozesstechnisch relevanten Anlagen ist die Verträglichkeit mit dem Einsatzbedingungen zu prüfen.

10.2.9 Außer-Betriebsetzung von Ventilatoren

Längeren Standzeiten über drei Monaten hinaus können zu Lagerschäden an den Ventilatoren führen, daher diese regelmäßig in Drehung versetzen und auf Leichtgängigkeit prüfen.

Bei einer Wiederinbetriebnahme sind die Inbetriebnahmehinweise dieses Kapitels zu beachten.

10.3 Filter (Panel-, Taschen-, Aktivkohlefilter)

Die Filterelemente im RLT-Gerät bzw. zusätzlich auch im Kanalnetz, dienen der Verbesserung der den angeschlossenen Räumen zugeführten Luftqualität. Eine mehrstufige, aufsteigende Anordnung der Filterelemente im RLT-Gerät gewährleistet eine wesentlich längere Betriebszeit der verwendeten Filterklassen.

Aktivkohlefilter entfernen neben der normalen Verschmutzung zusätzlich Gerüche, so zum Beispiel aus dem Küchenbetrieb.

10.3.1 Sicherheitshinweis



Sicherheitshinweise in Kapitel 1.1-2 und allgemeine Inbetriebnahmehinweise in Kapitel 7 sind unbedingt zu beachten!

10.3.2 Inbetriebnahme, Einbau der Filterelemente

Vor Einbau der Filter sämtliche Dichtungen auf korrekten Sitz und Form prüfen. Die Gehäuseböden sind nach Verlassen gründlich zu reinigen.

Die Taschenfilter so einzusetzen, dass die Taschen senkrecht angeordnet sind. Das Filtermaterial ist nach Einbau auf Beschädigungen zu prüfen.

Bei Panelfiltern ist der aufgedruckte Luftrichtungspfeil zu beachten.

Differenzdruckerfassung zur Überwachung des Filterdruckverlustes und des Verschmutzungsgrades der Filter wird empfohlen. Verwendbar sind Schrägrohrmanometer, Manometer mit Analoganzeige oder elektronische Druckschalter.

10.3.3 Bedienung der Filterelemente

Panel- und Taschenfilter sind mit Spannklemmen im Einbaurahmen zu befestigen. Auf korrekten Sitz des Filters im Rahmen ist zu achten. Beim Wechseln der Filter die Dichtung kontrollieren und ggf. erneuern.

Bei der seitlichen Einschubvariante mit Klemmschienen sind eventuell vorhandene Distanzhalter zwischen den Filterelementen einsetzen. Der feste Sitz des Filters ist nach dem Schließen der Klemmsysteme zu gewährleisten.

Die Aktivkohlepatronen werden mit Bajonettverschluss im Blechrahmen eingesetzt. Auf korrekten Sitz und Unversehrtheit der Dichtung und Patronen achten.

10.3.4 Wartung und Reinigung der Filterelemente

Die Filterelemente sollten entsprechend ihres Typs sowie der Filterklasse nur bis zum maximalen Filterenddruckverlust betrieben werden, somit ein einwandfreier, auch energetisch günstiger Betrieb gewährleistet ist.

Empfohlene Filterenddruckverluste:		
Filtertyp	Filterkennzeichnung	Empfohlener Filterenddruckverlust
Grobfilter	G1-G4	150 Pa
Feinfilter	F5- F7	200 Pa
Feinfilter	F7- F9	300 Pa
Schwebstofffilter	H10 -H14	600 Pa

Metallfilter können mit Heißdampfreinigern oder in der Spülmaschine gereinigt werden.

Taschen- und Panelfilter sind immer komplett zu ersetzen. Das Filtermaterial ist als Sondermüll eingestuft und entsprechend zu entsorgen.

Die Aktivkohlepatronen werden beim Hersteller recycelt bzw. mit frischer Aktivkohle gefüllt. Die Wirksamkeit der Aktivkohlepatronen kann mittels Prüfröhrchen (für die jeweiligen Schadstoffe) auf ausreichende Funktion getestet werden.

Beim Filterwechsel muss vor dem Einbau des neuen Filters der Gehäusemodul gereinigt werden.

Ein Filterwechsel muss spätestens nach 12-monatiger Betriebs- bzw. Standzeit erfolgen. Der Filterwechsel muss immer für die gesamte Filterwand durchgeführt werden. Der Austausch von Einzelementen ist nicht zulässig. Der Filterwechsel muss mit Namen und Datum am Gerät und Betriebsbuch dokumentiert werden.

Wartungsmaßnahmen Filterelemente	periodisch 3 Monate	bei Bedarf	Hygiene- inspektion
Verschmutzung durch Differenzdrucküberwachung prüfen	x	x	x
Filtermedium auf Beschädigung prüfen	x		
Filtereinsatz auswechseln		x	
Filtersitz auf Dichtheit prüfen	x	x	x
Messeinrichtung für Differenzdruck prüfen	x		x

Filter sollten nach Inbetriebnahme ausgetauscht werden.

Achtung!

Eine Reinigung der Filterelemente so es nicht gestattet wurde, ist nicht zulässig.

Diese Reinigungsmittel sollten nicht die Materialien bzw. deren Oberflächen beschädigen. Bei Einsatz der RLT-Geräte in hygienisch sensiblen bzw. prozesstechnisch relevanten Anlagen ist die Verträglichkeit mit dem Einsatzbedingungen zu prüfen.

10.4 Erhitzer (PWW, PHW, Dampf)

Erhitzer im RLT-Gerät ermöglichen die geregelte Erhöhung der Zuluft-Temperatur mittels warmer bzw. heißer Medien als Überträger und somit kontrollierte Anpassung der Zuluft an den gewünschten Raumzustand.

10.4.1 Sicherheitshinweis



Sicherheitshinweise in Kapitel 1.1 und allgemeine Inbetriebnahmehinweise in Kapitel 1.2 beachten!

Vorsicht: Bei Arbeiten am Erhitzer besteht bei heißen Medien (über 60°C) Verbrühungsgefahr!

Vorsicht: Bei Arbeiten am Erhitzer besteht beim Medium Sole Verätzungsgefahr.

Die Druckstufe des Rohrnetzes und Erhitzers ist zu prüfen. Der Erhitzer sowie seine Regelarmaturen müssen eine gleichwertige oder höhere Druckstufe als das Rohrleitungsnetz aufweisen.

10.4.2 Inbetriebnahme

Bei sämtlichen Rohrleitungsarbeiten (Anbringen von Flanschen, Verschraubungen) beachten, dass an den Erhitzer-Rohrleitungen mit einer Rohrzange o.ä. entsprechend dagegen gehalten wird.

Alle Rohranschlüsse an den Erhitzer sind spannungs- und erschütterungsfrei herzustellen.

Die Leitungsanschlüsse sind zu prüfen. Wenn nicht anders am Gerät angegeben, werden die Erhitzer im Gegenstromprinzip, d.h. Wassereintritt auf der Luftaustrittsseite, angeschlossen. Beim Medium Dampf ist auf den richtigen Dampfanschluss und den Kondensatablauf zu achten.

Entsprechende Entlüftungs- und Entleerungsmöglichkeiten sowie lösbare Verbindungen (oberhalb des Geräts oder seitlich des Erhitzers) für Wartungszwecke sind am Erhitzer vorzusehen. Die Ausziehbarkeit des Registers ist zu gewährleisten.

Rohrleitungsnetz und Erhitzer sind mit dem im technischen Datenblatt angegebenen Medium in der entsprechenden Konzentration zu füllen.

Vor der Inbetriebnahme der Umwälzpumpen ist ordnungsgemäß zu entlüften und die Stellung der Regel- und Stellventile zu prüfen.

Nach erfolgter Inbetriebnahme sind der Erhitzer und die Anschlussverbindungen auf Dichtheit zu überwachen.

Das auf der Luftaustrittsseite befindliche Frostschutzthermostat (mit Kapillarleitung) bzw. der Frostschutzfühler im Mediumrücklauf ist auf Funktion zu prüfen und ggf. einzustellen (Empfehlung 4°C).

Bei hohen Vorlauftemperaturen können in den ersten Betriebsstunden geringe Ausdünstungen von nicht vermeidbaren Stanzölresten auftreten.

Die hydraulischen Schaltungen bei PWW-Erhitzen werden in Kapitel 6.1 erläutert.

10.4.3 Bedienung

Der Erhitzer ist regelmäßig auf Dichtheit zu prüfen (Sichtprüfung). Die Steuerung wird von der zentralen Geräteregelelung durchgeführt.

Bei längerem Stillstand des Erhitzers oder der dazugehörigen Wärmeversorgung ist für entsprechenden Frostschutz zu sorgen. Gegebenenfalls ist das Register komplett zu entleeren.

Bei Wiederinbetriebnahme sind die entsprechenden Schritte aus Kapitel 10.4.2 zu beachten.

10.4.4 Wartung und Reinigung

Der PWW- oder HW-Erhitzer als statisches Bauteil ist wartungsarm. Der Dampferhitzer sollte regelmäßig auf Ablagerungs- und Korrosionserscheinungen geprüft werden.

Wartungsmaßnahmen PWW-, PHW- und Dampferhitzer	periodisch 3 Monate	bei Bedarf	Hygiene- inspektion
Kontrolle des Hygienezustandes	x		x
Erhitzer auf Verschmutzung, Beschädigung und Korrosion prüfen	x		
Erhitzer luftseitig reinigen CU/AL-Lamellen: mit Druckluft oder Niederdruckwasserreiner entgegen der Luftrichtung ausblasen Stahlverzinkte Lamellen: zusätzlich kann auch Hochdruckreiniger verwendet werden		x	
Erhitzer entlüften		x	
Frostschutzthermostat bzw. Frostschutzfühler auf Funktion prüfen	x		

Diese Reinigungsmittel sollten nicht die Materialien bzw. deren Oberflächen beschädigen. Bei Einsatz der RLT-Geräte in hygienisch sensiblen bzw. prozesstechnisch relevanten Anlagen ist die Verträglichkeit mit dem Einsatzbedingungen zu prüfen.

Hinweis: Mit Frostschutzmittel versetztes Wasser darf nicht in die Abwasserkanalisation eingeleitet werden. Es handelt sich hierbei um Sonderabfall.

Bei sämtlichen Arbeiten ist darauf zu achten, dass die Lamellen nicht deformiert werden. Notfalls sind die Lamellen mit einem entsprechenden Lamellenkamm auszukämmen.

Hinweis:

Mit Frostschutzmittel versetztes Wasser darf nicht in die Abwasserkanalisation eingeleitet werden. Es handelt sich hierbei um Sonderabfall.

10.5 Elektro-Lufterhitzer

Elektro-Lufterhitzer im Kastengerät ermöglichen die geregelte Erhöhung der Zuluft- Temperatur mittels elektrischer Energie und somit kontrollierte Anpassung der Zuluft an den gewünschten Raumzustand.

10.5.1 Inbetriebnahme



Sicherheitshinweise in Kapitel 1.1 und allgemeine Inbetriebnahmehinweise in Kapitel 1.2 sind unbedingt zu beachten!

Vorsicht: Bei Drahterhitzern besteht die Gefahr eines Stromschlages am Heizdraht!

Vorsicht: Bei Arbeiten am Erhitzer besteht Verbrennungsgefahr!

Bevor eine Verbindung zur Stromversorgung hergestellt wird, ist eine Erstinbetriebnahme der elektrischen Bestandteile gemäß VDE-Richtlinie durchzuführen und zu dokumentieren.

Der Elektro-Lufterhitzer muss mit einer Strömungsüberwachung (Druckdifferenz am Ventilatorteil überwachen oder Strömungswächter am Elektrolufterhitzer anströmseitig) ausgerüstet sein.

Zusätzlich muss ein Sicherheitstemperatur-begrenzer (STB) mit Handrückstellung auf der Abströmseite des Elektrolufterhitzers installiert sein.

Der Ventilator muss über eine Nachlauffunktion verfügen, welche eine Überhitzung des Elektro-Lufterhitzers nach betriebsmäßiger Abschaltung verhindert. Eine Ausnahme kann nur gemacht werden, wenn für den Erhitzer eine Betriebserlaubnis ohne Ventilatornachlauf vorliegt.

Die Funktionen der Sicherheitseinrichtungen (STB, Strömungswächter) sind vor Inbetriebnahme zu prüfen.

Die Stromaufnahmen aller angeschlossenen Phasen sind zu prüfen. Die Kenndaten sind dem Typenschild zu entnehmen.

10.5.2 Bedienung

Bei einer Funktionsstörung des Elektro-Lufterhitzers ist das Register zu prüfen und der STB ggf. manuell zu entriegeln.

10.5.3 Wartung und Reinigung

Der Elektrolufterhitzer ist als statisches Bauteil sehr wartungsarm. Bei der periodischen Wartung fallen hauptsächlich Kontroll- und Reinigungsarbeiten an.

Wartungsmaßnahmen Elektro-Lufterhitzer	periodisch 3 Monate	bei Bedarf	Hygiene- inspektion
Kontrolle des Hygienezustandes			x
Funktion der Luftstromüberwachung prüfen: Beim Entfernen der Luftschläuche vom Differenzdruckwächter muss die Überwachung auslösen (Schalten des Differenzdruckwächters).	x		
Elektrolufterhitzer auf Verschmutzung, Beschädigung und Korrosion prüfen	x		
Elektrolufterhitzer auf Verschmutzung, Beschädigung und Korrosion prüfen		x	x

Verwendbare Reinigungsmittel siehe Kapitel 8.1 "Allgemeine Reinigungshinweise".

Diese Reinigungsmittel sollten nicht die Materialien bzw. deren Oberflächen beschädigen. Bei Einsatz der RLT-Geräte in hygienisch sensiblen bzw. prozesstechnisch relevanten Anlagen ist die Verträglichkeit mit dem Einsatzbedingungen zu prüfen.

10.6 Kühler (PKW, DV)

Die Kühler dienen im Kastengerät zur Senkung der Lufttemperatur sowie zur Reduzierung der absoluten Luftfeuchtigkeit, wenn der Kühler bis unterhalb des Taupunktes die Lufttemperatur senkt.

10.6.1 Inbetriebnahme

Sicherheitshinweise in Kapitel 1.1 und allgemeine Inbetriebnahmehinweise in Kapitel 1.2 sind unbedingt zu beachten!

Vorsicht: Bei Arbeiten am Kühler besteht beim Medium Sole Verätzungsgefahr.

Die Druckstufe des Rohrnetzes und Kühlers ist zu prüfen. Der Kühler muss eine gleichwertige oder höhere Druckstufe als das Rohrleitungsnetz aufweisen.

Bei sämtlichen Rohrleitungsarbeiten (Anbringen von Flanschen oder Verschraubungen) ist darauf zu achten, dass an den Kühlerrohrleitungen mit einer Rohrzange o.ä. entsprechend dagegen gehalten wird.

Die Leitungsanschlüsse sind zu prüfen. Wenn nicht anders am Gerät angegeben ist, werden die Kühler im Gegenstromprinzip, d.h. Wassereintritt auf der Luftaustritts-seite, angeschlossen.

Alle Rohranschlüsse an den Kühler sind spannungs- und erschütterungsfrei herzustellen.

Entsprechende Entlüftungs- und Entleerungsmöglichkeiten sowie lösbare Verbindungen (oberhalb des Geräts oder seitlich des Kühlers) für Wartungszwecke sind am Kühler vorzusehen. Die Ausziehbarkeit des Registers ist auch nach erfolgter Verrohrung zu gewährleisten.

Das Rohrleitungsnetz und der Kühler sind mit dem im technischen Datenblatt angegebenen Medium in der entsprechenden Konzentration zu füllen.

Vor der Inbetriebnahme der Umwälzpumpen ist ordnungsgemäß zu entlüften und die Stellung der Regel- und Stellventile zu prüfen.

Nach erfolgter Inbetriebnahme sind der Kühler und die Anschlussverbindungen auf Dichtheit zu überwachen.

Luftkühler verfügen aufgrund des anfallenden Kondensats über Tropfenabscheider und Ablaufwannen, über die das Kondenswasser abgeführt wird. Hinweise zum Anschluss des Siphons an den Kondensatablauf bietet Kapitel 6.6 "Kondensatanschluss!"



Achtung!

Die Siphon-Ablaufleitungen sind über einen freien Ablauf an das Abwassernetz anzuschließen!

Die hydraulischen Schaltungen bei PKW-Kühlern werden in Kapitel 6.1 erläutert.

Besonderer Hinweis für Direktverdampfer:

Vor der Inbetriebnahme muss eine Schutzgasfüllung im Register vorhanden sein. Beim Abschneiden der Kappen muss diese deutlich hörbar entweichen

10.6.2 Bedienung

Der Kühler ist regelmäßig auf Dichtheit zu prüfen (Sichtprüfung). Die Steuerung wird von der zentralen Geräteregeleung durchgeführt.

Bei längerem Stillstand des Kühlers ist für entsprechenden Frostschutz zu sorgen oder ggf. das Register komplett zu entleeren. Zur restlosen Entleerung muss der Kühler nach dem Ablassen des Kühlmittels mit Druckluft durchgeblasen werden.

Bei Wiederinbetriebnahme sind die entsprechenden Schritte aus Kapitel 10.6.1 zu beachten.

10.6.3 Wartung und Reinigung

Der PKW- oder DV-Kühler als statisches Bauteil ist wartungsarm. Der Kühler sollte regelmäßig auf Ablagerungs- und Korrosionserscheinungen geprüft werden. Außerdem muss hier auch auf die regelmäßige Reinigung von Tropfenabscheider und Kondensatwanne geachtet werden.

Wartungsmaßnahmen Kühler	periodisch 3 Monate	bei Bedarf	Hygiene- inspektion
Kontrolle des Hygienezustandes			x
Kühler auf Verschmutzung, Beschädigung und Korrosion prüfen	x		
Kühler luftseitig reinigen CU/AL-Lamellen: mit Druckluft oder Niederdruckwasserreiniger entgegen der Luftrichtung ausblasen Stahl verzinkte Lamellen: zusätzlich kann auch Hochdruckreiniger verwendet werden		x	
Kühler entlüften	x		
Frostschutz auf Funktion prüfen (Medium oder Frostschutzthermostat)	x		

Wartungsmaßnahmen Tropfenabscheider und Kondensatwanne	periodisch 3 Monate	bei Bedarf	Hygiene- inspektion
Kontrolle des Hygienezustandes			x
Tropfenabscheider und Kondensatwanne auf Verschmutzung, Beschädigung und Korrosion prüfen	x		
Tropfenabscheider reinigen: Dazu Kassette ausziehen und zerlegen, dann die Profile einzeln reinigen. Der Tropfenabscheider muss entkalkt und fettfrei sein		x	
Kondensatwanne reinigen		x	
Kondensatablauf und Siphon auf Funktion prüfen	x		
Kondensatablauf und Siphon reinigen		x	
Wasserstand Siphon prüfen, ggf. nachfüllen	x		

Verwendbare Reinigungsmittel siehe Kapitel 8.1 "Allgemeine Reinigungshinweise".

Diese Reinigungsmittel sollten nicht die Materialien bzw. deren Oberflächen beschädigen. Bei Einsatz der RLT-Geräte in hygienisch sensiblen bzw. prozesstechnisch relevanten Anlagen ist die Verträglichkeit mit dem Einsatzbedingungen zu prüfen.

Bei sämtlichen Arbeiten ist darauf zu achten, dass die Lamellen nicht deformiert werden. Notfalls sind die Lamellen mit einem entsprechenden Lamellenkamm auszukämmen.

Hinweis: Mit Frostschutzmittel versetztes Wasser bzw. Kühlmittel darf nicht in die Abwasserkanalisation eingeleitet werden. Es handelt sich hierbei um Sonderabfall.

10.7 Plattenwärmetauscher (PWT)

Der Plattenwärmetauscher ist eine statische Wärmerückgewinnung, wobei die Luftstränge durch von dünnen Platten aus Metall oder Kunststoff getrennte Kanäle geführt werden. Dieses wird im Gegen- oder Kreuzstromprinzip realisiert.

10.7.1 Inbetriebnahme



Sicherheitshinweise in Kapitel 1.1 und allgemeine Inbetriebnahmehinweise in Kapitel 1.2 sind unbedingt zu beachten!

Bevor eine Verbindung zur Stromversorgung hergestellt wird, ist eine Erstinbetriebnahme der elektrischen Bestandteile gemäß VDE-Richtlinie durchzuführen und zu dokumentieren.

Vor Inbetriebnahme sind die Funktionsfähigkeit und die Bewegungsrichtung der Bypassklappen des Plattenwärmetauschers zu prüfen. Es ist sicherzustellen, dass sich die Bypassklappe bei Inbetriebnahme der Ventilatoren in der geschlossenen Stellung befindet und demzufolge die damit verbundene Klappe über dem Plattenwärmetauscher geöffnet ist. Bei manueller Klappenverstellung ist die Arretierung des Handstellhebels festzuziehen.

Es ist darauf zu achten, dass eventuell vorhandene Ablaufwannen am Boden des Plattenwärmetauscher-Moduls mit einem Siphon (saug- oder druckseitig) an die Kondensatwasserleitung angeschlossen werden. Die Montage der Siphons wird im Kapitel 6.6 erklärt.

10.7.2 Bedienung

Plattenwärmetauscher mit manueller Bypassklappenverstellung sind entsprechend der Außentemperaturen zu verstellen (Bypass geöffnet ab ca. 12°C Außentemperatur). Bei automatischer Bypassklappenverstellung mittels Stellantrieb wird diese Steuerung durch die zentrale Geräterege lung durchgeführt.

10.7.3 Wartung und Reinigung

Der Plattenwärmetauscher als feststehende Einbaukomponente ist weitestgehend wartungsarm. In Hinsicht auf hygienische Anforderungen sind jedoch Kontroll- bzw. Wartungsmaßnahmen notwendig. Außerdem müssen evtl. vorhandene Klappenstellmotore gewartet werden.

Wartung	periodisch 3 Monate	bei Bedarf	Hygiene- inspektion
Kontrolle des Hygienezustandes			x
Plattenwärmetauscher auf Verschmutzung prüfen	x		
Reinigung des Plattenpaketes mit Pressluft- oder Hochdruckreiniger (Wasser oder Dampf; Strahl immer parallel zum Lamellen-paket führen; von oben nach unten) Modulkammer sorgfältig reinigen Schmutzwasser komplett entfernen		x	
Kondensatwannen auf Verschmutzung prüfen	x		
Kondensatwannen reinigen		x	
Siphon auf Funktion und Wasserfüllung prüfen, Wasser ggf. nachfüllen	x		
Bypassklappe auf Leichtgängigkeit prüfen und ggf. Instand zusetzen	x		

Diese Reinigungsmittel sollten nicht die Materialien bzw. deren Oberflächen beschädigen. Bei Einsatz der RLT-Geräte in hygienisch sensiblen bzw. prozesstechnisch relevanten Anlagen ist die Verträglichkeit mit dem Einsatzbedingungen zu prüfen.

10.8 Rotationswärmetauscher (RWT)



Der Rotationswärmetauscher ist eine Wärmerückgewinnung, bei welcher eine rotierende Speichermasse durch neben- bzw. übereinander geleitete Luftstränge geführt wird. Die Speichermasse wird hierbei durch einen Elektromotor bis zu 10 mal pro Minute gedreht.

10.8.1 Inbetriebnahme

Sicherheitshinweise in Kapitel 1.1 und allgemeine Inbetriebnahmehinweise in Kapitel 1.2 sind unbedingt zu beachten!

Bevor eine Verbindung zur Stromversorgung hergestellt wird, ist eine Erstinbetriebnahme der elektrischen Bestandteile gemäß VDE-Richtlinie durchzuführen und zu dokumentieren.

Vor Inbetriebnahme des Rotationswärmetauschers ist die freie Drehung der Speichermasse zu prüfen. Wichtig ist, dass keine Gegenstände den freien Lauf des Rotors blockieren. Angebrachte Dichtleisten oder Dichtbürsten sind so auszurichten, dass diese möglichst nahe an der Rotormasse positioniert sind.

Die Lagerung der Rotormasse ist bereits ab Werk ausgerichtet. Sollte eine Justierung der Lagerung aufgrund der Aufstellungssituation notwendig sein, ist diese entsprechend der beiliegenden Herstellerunterlagen durchzuführen.

Die Spannung des Antriebsriemens ist vor Inbetriebnahme und während der ersten 500 Betriebsstunden zu prüfen.

Die Bedienungsanleitung des Rotorregelgerätes ist bei der Inbetriebnahme unbedingt zu beachten.

Nach Abschluss der vorgenannten Schritte den Rotorantriebsmotor bzw. das Rotorregelgerät an die Stromversorgung anschließen.

Ist eine Spülkammer im Rotor eingebaut, ist die Drehrichtung anhand der Richtungspfeile zu prüfen.

Die Drehzahl bei Rotoren sollte maximal 10 U/min nicht überschreiten.

10.8.2 Bedienung

Der Rotorregler wird von der zentralen Geräterege lung gesteuert. Die Betriebs- und Störanzeigen des Rotorreglers sind, soweit diese nicht von Geräterege lung verarbeitet werden, regelmäßig zu überwachen.

10.8.3 Wartung und Reinigung

Der Rotorwärmetauscher als langsam rotierende Einbaukomponente ist weitestge- hend wartungsarm. Die La- gerung des Rotors, der Riemen und Antriebsmotor sind auf Lebenszeit ausgelegt und benötigen unter normalen Betriebsbedingungen keine Wartung.

Wartungsmaßnahmen Rotationswärmetauscher	periodisch 3 Monate	bei Bedarf	Hygiene- inspektion
Kontrolle des Hygieniezustandes			x
Rotor auf Verschmutzung prüfen	x		
Reinigung der Speichermasse mit Pressluft- oder Hochdruckreiniger (Wasser oder Dampf; Strahl immer rechtwinklig zur Speichermasse und entgegen der Luftrichtung führen) Modulkammer sorgfältig reinigen Schmutzwasser komplett entfernen		x	
Dichtleisten bzw. Dichtbürsten auf Beschädigung, Verunreinigung und richtige Positionierung prüfen	x		
Dichtleisten bzw. Dichtbürsten reinigen und nachstellen		x	
Antriebsriemen auf Verschleiß und Spannung prüfen ggf. spannen oder austauschen	x		

Zur Reinigung mittels Pressluft- oder Hochdruckreiniger sollte eine Runddüse verwendet werden.

Diese Reinigungsmittel sollten nicht die Materialien bzw. deren Oberflächen beschädigen. Bei Einsatz der RLT-Geräte in hygienisch sensiblen bzw. prozesstechnisch relevanten Anlagen ist die Verträglichkeit mit dem Einsatzbedingungen zu prüfen.

Verwendbare Reinigungsmittel siehe Kapitel 8.1 "Allgemeine Reinigungshinweise".

Besondere Hinweise bezüglich der Speichermasse und der dort verarbeiteten Materialien sind den Herstelleranleitungen der Rotoren zu entnehmen und unbedingt zu beachten.

Bei sämtlichen Arbeiten ist darauf zu achten, dass die Lamellen nicht deformiert werden.

10.9 Kreislaufverbundsystem (KVS)

Das Kreislaufverbundsystem ist eine Wärmerückgewinnung, welche auf Basis eines umlaufend zirkulierenden Mediums, gefördert durch eine Umwälzpumpe, die Wärmeenergie von einen zum anderen Luftstrang überträgt, wobei keine direkte Berührung der Medien stattfindet und die Luftstränge räumlich getrennt angeordnet sein können.

10.9.1 Inbetriebnahme



Sicherheitshinweise in Kapitel 1.1 und allgemeine Inbetriebnahmehinweise in Kapitel 1.2 sind unbedingt zu beachten!

Vorsicht: Bei Arbeiten am KV-System besteht beim Kontakt mit dem Heiz-/ Kühl- medium Gesundheitsgefahr.

Ein KV-System ist ein in sich geschlossener Kreislauf. Bei der Montage ist unbedingt entsprechend der Heizanlagen-vorschriften auszuführen. Im Kreislauf sind Druckausdehnungsgefäß sowie Sicherheitsventil zu integrieren.

Bei sämtlichen Rohrleitungsarbeiten (Anbringen von Flanschen und Verschraubungen) ist darauf zu achten, dass an den Registerrohrleitungen mit einer Rohrzange o.ä. entsprechend dagegengehalten wird.

Alle Rohranschlüsse an die Register sind spannungs- und erschütterungsfrei herzustellen.

Entsprechende Entlüftungs- und Entleerungsmöglichkeiten sowie lösbare Verbindungen (oberhalb der Geräte oder seitlich der Register) für Wartungszwecke sind an den Registern vorzusehen. Die Ausziehbarkeit der Wärmetau-schereinheiten ist zu gewährleisten.

Das Rohrleitungsnetz der KVS-Kühler und der KVS-Erhitzer sind mit dem im tech- nischen Datenblatt angegebenen Medium in der entsprechenden Konzentration zu füllen. Bei den KV-Systemen ist dabei auf einen ausreichenden Frostschutz und auf ein Ausdehnungsgefäß im System besonders zu achten.

Alle weiteren Informationen zur Inbetriebnahme sind für den KVS-Erhitzer im Kapitel 10.4 "**Erhitzer (PWW, PKW, Dampf)**", für den KVS-Kühler im Kapitel 10.6 "**Kühler (PKW, DV)**" zu entnehmen.

10.9.2 Bedienung

Die KVS-Register sind regelmäßig auf Dichtheit zu prüfen (Sichtprüfung). Die Steuerung wird von der zentralen Geräterege-lung durchgeführt.

Bei längerem Stillstand des KV-Systems ist für den entsprechenden Frostschutz zu sorgen oder ggf. die Register komplett zu entleeren. Zur restlosen Entleerung müssen die Register nach dem Ablassen des Kühlmittels mit Druckluft durchgeblasen werden.

Bei Wiederinbetriebnahme sind die entsprechenden Schritte aus Kapitel 10.9.1 zu beachten.

10.9.3 Wartung und Reinigung

Hinweise zur Wartung und Reinigung des KV-Systems befinden sich im Kapitel 10.4 -Kühler im Kapitel 10.6 (PKW, DV) .

Diese Reinigungsmittel sollten nicht die Materialien bzw. deren Oberflächen beschädigen. Bei Einsatz der RLT-Geräte in hygienisch sensiblen bzw. prozesstechnisch relevanten Anlagen ist die Verträglichkeit mit dem Einsatzbedingungen zu prüfen.

Bei sämtlichen Arbeiten ist darauf zu achten, dass die Lamellen nicht deformiert werden. Notfalls sind die Lamellen mit einem entsprechenden Lamellenkamm auszukämmen.

Hinweis: Mit Frostschutzmittel versetztes Wasser bzw. Kühlmittel darf nicht in die Abwasserkanalisation eingeleitet werden. Es handelt sich hierbei um Sonderabfall.

10.10 Schalldämpfer (SD)

Schalldämpfer dienen im Kastengerät zur der Reduzierung von akustischen Schallimmissionen in das Kanalnetz bzw. die Umgebung. Die Anordnung und Ausführung entscheidet über die Effektivität der Geräuschreduktion.

10.10.1 Inbetriebnahme



Sicherheitshinweise in Kapitel 1.1 und allgemeine Inbetriebnahmehinweise in Kapitel 1.2 sind unbedingt zu beachten!

Kulissen auf Beschädigungen und Verschmutzung prüfen. Hinweise zur Reparatur bzw. Reinigung sind dem Kapitel 8 zu entnehmen.

10.10.2 Bedienung

Die Kulissen sind nach dem Entfernen der Gehäusewand ausziehbar bzw. ausbaubar.

10.10.3 Wartung und Reinigung

Kulissen mit Filzabdeckung mit Staubsauger reinigen. Bei Glasfliesabdeckung kann ein feuchtes Tuch verwendet werden.

Durchfeuchtete Kulissen sind ein idealer Nährboden für Bakterien und Pilze. Sie müssen daher erneuert werden.

Bei Beschädigung des Abdeckflieses mit Reparaturset instand setzen.

Wartungsmaßnahmen Schalldämpfer	periodisch 3 Monate	bei Bedarf	Hygiene- inspektion
Kulissen auf Verschmutzung und Beschädigung prüfen	x		x
Schalldämpferkammer auf Feuchtigkeit prüfen	x		x
Kulissenoberfläche reinigen		x	

Verwendbare Reinigungsmittel siehe Kapitel 8.1 "Allgemeine Reinigungshinweise".

Diese Reinigungsmittel sollten nicht die Materialien bzw. deren Oberflächen beschädigen. Bei Einsatz der RLT-Geräte in hygienisch sensiblen bzw. prozesstechnisch relevanten Anlagen ist die Verträglichkeit mit dem Einsatzbedingungen zu prüfen.

10.11 Befeuchter

10.11.1 Grundlagen

Grundsätzlich kommen folgende Arten von Luftbefeuchtern in Rosenberg-RLT- Geräten zum Einsatz:

- ◆ Dampfbefeuchter
- ◆ Sprühbefeuchter
- ◆ Verdunstungsbefeuchter

Beim Dampfbefeuchter wird in einem externen Dampferzeuger Dampf erzeugt, der mittels einer Dampfverteilerrohre in den Luftstrom verteilt wird. Der Vorteil hierbei ist, dass die Temperatur der Luft konstant bleibt, weil das Wasser bereits gasförmig eingebracht wird und somit der Luft keine Verdunstungswärme entzogen wird.

Beim Sprühbefeuchter wird Wasser, das durch eine Düse fein zerstäubt wird, in den Luftstrom eingesprüht. Hier erfolgt die Befeuchtung adiabatisch.

Beim Verdunstungsbefeuchter, auch Wabenbefeuchter genannt, strömt die Luft durch eine Wabenstruktur, die durch entlangrieselndes Wasser befeuchtet wird. Hier findet ebenfalls eine adiabatische Befeuchtung statt.



Achtung!

Beim Einsatz eines Befeuchters ist zusätzlich zu dieser Anleitung auch auf die mitgelieferte Herstelleranleitung zu achten.



Achtung!

Die Ablaufleitungen sind grundsätzlich über einen freien Ablauf an das Abwassernetz anzuschließen!



Achtung!

Die Rückspeisung von zur Befeuchtung nicht benötigten Befeuchterwasser in das Abwassernetz ist grundsätzlich nicht zulässig!

10.11.2 Inbetriebnahme



Sicherheitshinweise im Kapitel 1.2-2 und allgemeine Inbetriebnahmehinweise in Kapitel 7 beachten!

Um mikrobielle Belastungen zu vermeiden, muss unbedingt darauf geachtet werden, dass die Befeuchterkammern verdunkelt sind. Dementsprechend müssen vorhandene Sichtfenster abgedunkelt werden.

Vor der Inbetriebnahme ist unabhängig von der eingesetzten Befeuchtungstechnik der ordnungsgemäße Zustand der Befeuchtereinheit zu überprüfen (Überprüfung auf Transport- und Montageschäden).



Achtung!

Es muss sichergestellt sein, dass das Befeuchterwasser entsprechend der Herstelleranweisung die erforderliche Qualität aufweist.

Zur Installation der Siphons zur Ableitung von Ablauf- oder Kondensatwasser bietet das Kapitel 6.6 "Kondensatanschluss" dieser Betriebsanleitung weitere Informationen.

10.11.3 Besondere Hinweise zu Sprühbefeuchtern

In Abhängigkeit von der Wasserqualität müssen bei den Sprühbefeuchtern, die mit Umlaufwasser betrieben werden, geeignete Absalz- bzw. Abschlammvorrichtungen gemäß der Herstelleranleitungen betrieben werden.

Folgende Punkte müssen bei der Inbetriebnahme geprüft bzw. durchgeführt werden:

- ◆ Befeuchterwanne: Fremdkörper entfernen und mit Wasser und Reinigungsmittel (pH-Wert 6 bis 8) reinigen.
- ◆ Befeuchterwanne auf ca. 1 bis 2 cm unterhalb des Überlaufstutzens auffüllen.
- ◆ Schwimmerventil auf diesen Wasserstand einstellen.
- ◆ Ventilator in Betrieb nehmen und anschließend die Sprühbefeuchterpumpe zuschalten. Drehrichtung der Pumpe kontrollieren. Bei falscher Drehrichtung die Pumpe elektrisch umklemmen. Betriebsanleitung der Pumpe beachten!

Die Befeuchterpumpe darf nur bei ausreichend gefüllter Wanne betrieben werden.

- ◆ Trockenlaufschutz der Befeuchterpumpe einstellen. Wenn der Wasserstand auf unter 2 cm über der Saugleitung fällt, muss die Pumpe abschalten.
- ◆ Der Sprühbefeuchter sollte nun einige Stunden in Betrieb gehen und auf Funktion und Dichtheit geprüft werden.

Es sollte sichergestellt sein, dass der Befeuchter gegen den Ventilator verriegelt ist, d.h. dass der Befeuchter nur bei Ventilator-betrieb laufen kann. Darüber hinaus muss aus hygienischen Gründen der Sprühbefeuchter nach dem Betrieb trocken gefahren werden. Dazu muss der Ventilator über eine Nachlauffunktion verfügen.

Nach der Inbetriebnahme sollte für einige Zeit wöchentlich die Keimzahl des Umlaufwassers geprüft werden. Evtl. ist die Abschlammvorrichtung bzw. die Hygieneautomatik zu korrigieren.

Sollten die Keimzahlen die empfohlenen Grenzwerte um Dimensionen überschreiten, ist die Anlage sofort zu reinigen. Bei schnell wiederkehrenden hohen Keimzahlen wird die Zuziehung von Fachpersonal angeraten. Unter Umständen ist zusätzlich eine geeignete Wasseraufbereitung erforderlich.

Bitte beachten Sie bei der Inbetriebnahme auch die mitgelieferte Betriebsanleitung des Sprühbefeuchters.

10.11.4 Besondere Hinweise zu Verdunstungsbefeuchtern

In Abhängigkeit von der Wasserqualität müssen bei den Verdunstungs- (Waben-) befeuchtern, die mit Umlaufwasser betrieben werden, geeignete Absalz- bzw. Abschlammvorrichtungen gemäß der Herstelleranleitungen betrieben werden.

Folgende Punkte müssen bei der Inbetriebnahme geprüft bzw. durchgeführt werden:

- ◆ Befeuchterwanne: Fremdkörper entfernen und mit Wasser und Reinigungsmittel (pH-Wert 6 bis 8) reinigen.
- ◆ Befeuchterwanne auf ca. 5mm unterhalb des Überlaufstutzens auffüllen. Zu niedriges Wasserniveau reduziert die Befeuchterleistung und die Standzeiten der Befeuchterkassetten.
- ◆ Schwimmerventil auf diesen Wasserstand einstellen.
- ◆ Verdunstungsbefeuchterpumpe in Betrieb nehmen. Drehrichtung der Pumpe kontrollieren. Von oben gesehen sollte sich die Pumpe im Uhrzeigersinn drehen. Bei falscher Drehrichtung die Pumpe elektrisch umklemmen. Betriebsanleitung der Pumpe beachten!

Die Befeuchterpumpe darf nur bei ausreichend gefüllter Wanne betrieben werden.

- ◆ Trockenlaufschutz der Befeuchterpumpe einstellen. Wenn der Wasserstand auf unter 2 cm über der Saugleitung fällt, muss die Pumpe abschalten.
- ◆ Der Sprühbefeuchter sollte nun einige Stunden in Betrieb gehen und auf Funktion und Dichtheit geprüft werden.

Reinigungsspülauf:

Bei der Erstinbetriebnahme befinden sich noch Materialstäube (Produktionsrückstände) auf den Befeuchterkassetten, wodurch das Ablaufwasser eine bräunliche Färbung annimmt. Diese Rückstände sind unproblematisch. Um diese Rückstände auszuwaschen, müssen die Befeuchterkassetten bei der Erstinbetriebnahme, wie nachfolgend beschrieben, gereinigt werden:

1. Ventilator abschalten
2. Wanne mit klarem Wasser füllen
3. Absalzventil vollständig öffnen
4. Pumpe eine halbe Stunde laufen lassen
5. Pumpe ausschalten
6. Wanne reinigen
7. Wanne neu befüllen
8. Pumpe wieder einschalten

Dieser Vorgang wird so lange wiederholt, bis sich keine Rückstände mehr in der Wasserwanne absetzen.

Es sollte sichergestellt sein, dass der Befeuchter gegen den Ventilator verriegelt ist, d.h. dass der Befeuchter nur bei Ventilator-betrieb laufen kann. Darüber hinaus muss aus hygienischen Gründen der Verdunstungsbefeuchter nach dem Betrieb trocken gefahren werden. Dazu muss der Ventilator über eine Nachlauffunktion verfügen.

Sollten die Keimzahlen die empfohlenen Grenzwerte um Dimensionen überschreiten, ist die Anlage sofort zu reinigen. Bei schnell wiederkehrenden hohen Keimzahlen wird die Zuziehung von Fachpersonal angeraten. Unter Umständen ist zusätzlich eine geeignete Wasseraufbereitung erforderlich.

Bitte beachten Sie bei der Inbetriebnahme auch die mitgelieferte Betriebsanleitung des Verdunstungsbefeuchters.

10.11.5 Besondere Hinweise zu Dampfbefeuchtern

Als Speisewasser für den Dampfbefeuchter ist normales Leitungswasser ideal. Die Leitfähigkeit des Wassers sollte bei 15 °C zwischen 200 und 500 µS/cm liegen. Andere Wasserqualitäten führen zu einer schnellen Abnutzung der Elektroden des Dampferzeugers oder zu einer geringen Dampfproduktion.

Vor der Inbetriebnahme muss die Kondensatwanne von Fremdkörpern befreit und mit Wasser und Reinigungsmittel (pH-Wert 6 bis 8) reinigen.

Zur Inbetriebnahme des Dampfbefeuchters die mitgelieferte Herstellerbetriebsanweisung beachten!

Es sollte sichergestellt sein, dass der Befeuchter gegen den Ventilator verriegelt ist, d.h. dass der Befeuchter nur bei Ventilator-betrieb laufen darf.

10.11.6 Bedienung

Die Bedienung der Befeuchtereinheiten erfolgt im Normalfall durch automatische Regelungen. Hier kann auch die Regelstrategie festgelegt werden. Informationen zur Regelung der Befeuchter enthalten die beigelegten Herstellerbetriebsanweisungen.

Bei Betriebsstillstand müssen Wannen, Pumpen und Armaturen der Befeuchtereinheiten vollständig entleert werden. Außerhalb der Betriebszeiten müssen die Befeuchterwannen gereinigt und trocken sein.

Bei Wiederinbetriebnahme müssen die Wannen der mit Umlaufwasser betriebenen Befeuchtersysteme wieder mit Frischwasser gefüllt werden. Dabei sind die entsprechenden Inbetriebnahmepunkte aus Kapitel 10.11.1. zu beachten.

10.11.7 Wartung und Reinigung

Luftbefeuchter bedürfen einer äußerst sorgfältigen und regelmäßigen Wartung, um einen hygienisch einwandfreien Betrieb sicherstellen zu können.

Unzureichend gewartete Befeuchter können den Hygienezustand des Klimageräts beeinträchtigen. Für den ordnungsgemäßen Wartungszustand ist der Betreiber verantwortlich. Bei entsprechender Wartung wird jedes Befeuchtungssystem 100%-ig hygienisch einwandfrei arbeiten.

Die Wartungsintervalle von Befeuchtern sind vom Staubgehalt der Luft (also vom Vorfiltersystem), von der Qualität des Frischwassers und vom Befeuchtersystem abhängig. Bei ungünstigen Bedingungen sind die Intervalle zu verkürzen.

Wartungsmaßnahmen Sprühbefeuchter	periodisch *	bei Bedarf	Hygiene- inspektion
Kontrolle des Hygienezustands	x		x
Prüfen der Keimzahl des Umlaufwassers und Vergleich mit den zulässigen Werten (s. Herstellerbetriebsanweisung)	2W		x
Befeuchterwannen entleeren und mit Wasser reinigen (kann auch durch eine Hygieneautomatik durchgeführt werden)	1W		
Überprüfung der Innenflächen auf Biofilm, ggf. reinigen und desinfizieren	2W		x
Überprüfung auf Kalkablagerungen	2W		x
Bei Kalkablagerungen Kalklöser (s. Herstelleranweisung) dem Umlaufwasser begeben und Umlaufpumpe solange betreiben, bis Kalk gelöst ist. Danach den Befeuchter mit Frischwasser durchspülen und neutralisieren, Saugkorb reinigen.		x	
Saugkorb der Pumpe mit Frischwasser reinigen	x		
Kontrolle des Schwimmerventils	x		
Befeuchterdüsen abschrauben und reinigen/entkalken	x		
Siphon reinigen und neu füllen	x		
Tropfenabscheider, Wannen und Strömungsgleichrichter reinigen und entkalken	x		

Wartungsmaßnahmen Verdunstungsbefeuchter	periodisch *	bei Bedarf	Hygiene- inspektion
Kontrolle des Hygienezustands	x		x
Prüfen der Keimzahl des Umlaufwassers und Vergleich mit den zulässigen Werten (s. Herstellerbetriebsanweisung)	2W		x
Überprüfung der Innenflächen auf Biofilm, ggf. reinigen und desinfizieren	2W		x
Überprüfung auf Kalkablagerungen	2W		x
Befeuchtermodule im Umlaufverfahren reinigen, entkalken und desinfizieren (Reinigungsmittel s. Herstellerbetriebsanweisung).	x		
Bei stark unlöslichen Ablagerungen Austausch der Befeuchterkassetten	x	x	
Reinigen der Löcher des Verteilrohrs	x	x	
Überprüfung der Absalzrate	x		
Prüfen, ob die Kontaktoberfläche des Wabenbefeuchters auf beiden Seiten gleichmäßig nass ist.	x		
Pumpenfilter mit Frischwasser reinigen	x		
Kontrolle des Schwimmerventils	x		
Ablaufverhalten prüfen, ggf. Ablaufleitung reinigen; Siphon reinigen und neu füllen	x		
Dichtheit der Schlauchverbindungen prüfen	x		
Tropfenabscheider und Wannens reinigen und entkalken	x		

Wartungsmaßnahmen Dampfbefeuchter	periodisch 3 Monate	bei Bedarf	Hygiene- inspektion
Kontrolle des Hygienezustands	x		x
Sichtkontrolle der elektrischen und mechanischen Verbindungen und Anschlüsse	x		
Kalkablagerungen im Dampfzylinder, Wasserablaufschlauch und der Abschlämpmpumpe entfernen	x		
Elektroden im Dampfzylinder auf Abbrand prüfen	x		
Dichtheit der Schlauchverbindungen prüfen	x		
Tropfenabscheider und Wannens reinigen und entkalken	x		
Siphon der Kondensatwanne reinigen und neu füllen	x		

* Erklärung zu den Abkürzungen:

1W = wöchentlich

2W = zweiwöchentlich

X = alle drei Monate, so wie bei den anderen Komponenten

Verwendbare Reinigungsmittel siehe Kapitel 8.1 "Allgemeine Reinigungshinweise".

Diese Reinigungsmittel sollten nicht die Materialien bzw. deren Oberflächen beschädigen. Bei Einsatz der RLT-Geräte in hygienisch sensiblen bzw. prozesstechnisch relevanten Anlagen ist die Verträglichkeit mit dem Einsatzbedingungen zu prüfen.



Heizung



Lüftung



Klima



Kühlung



WOWI-Wickert
Heizungs-, Luft- u. Klimaprodukte GmbH
Ostenholzer Straße 12

29308 Meißendorf | Germany

Tel.: +49 (0)5056-97 07-0
Fax: +49 (0)5056-97 07-24
info@wowi-wickert.de
www.wowi-wickert.de